

Электронная документация

АЛЮМИНИЕВЫЙ ПРОФИЛЬ

S2-LINIA69-F-2500 SEAMLESS BLACK

ОПИСАНИЕ

- Встраиваемый профиль с накладным фланцем для линейных светильников, выполнен в черном цвете.
- Экраны, заглушки и другие дополнительные аксессуары поставляются отдельно.

ПРИМЕНЕНИЕ

- Создание основного и дополнительного освещения.
- Встраивается в паз.
- Для светодиодных лент шириной до 34 мм.



34 мм



Встраиваемый

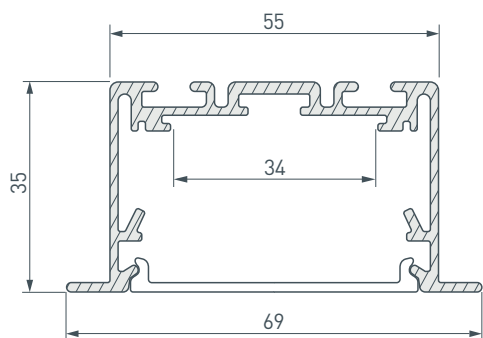


Черный

ПАРАМЕТРЫ

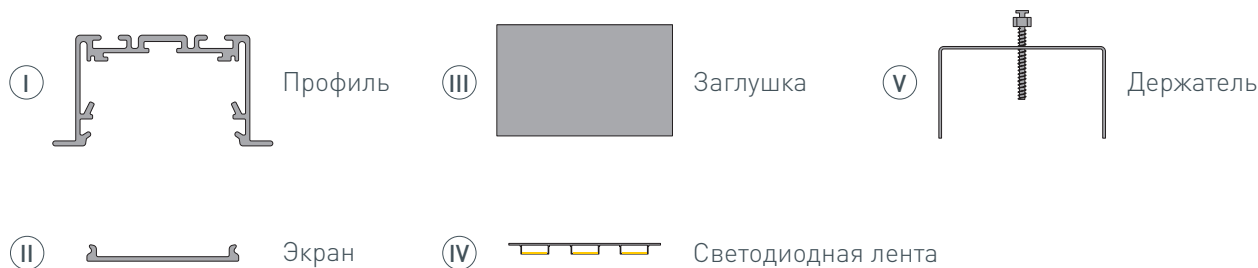
Артикул	033534
Модель	S2-LINIA69-F-2500 SEAMLESS BLACK
Цвет	 черный
Покрытие	анодированное
Форма (сечение)	с фланцем
Назначение	для прямоугольных светильников
Размеры профиля	2500×69×35 мм
Ширина площадки для лент	34 мм

ЧЕРТЕЖ

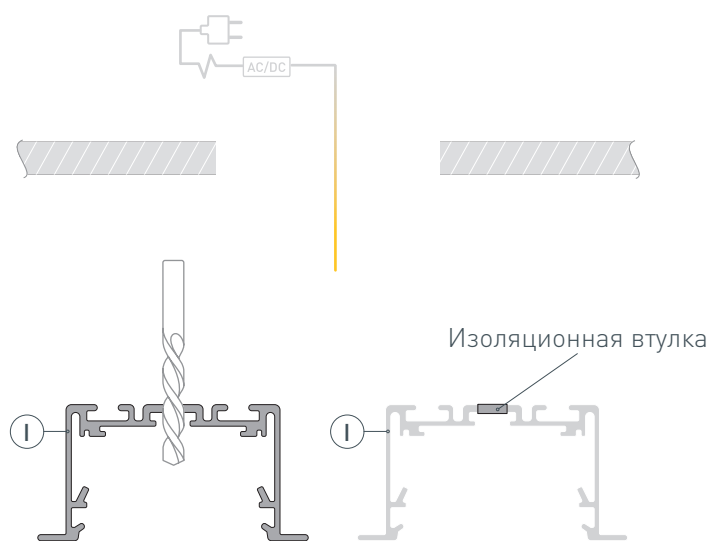


РУКОВОДСТВО ПО МОНТАЖУ ПРОФИЛЯ

Необходимые компоненты:



- 1** / Подготовьте на поверхности паз для установки профиля I. Выведите кабель от блока питания для светодиодной ленты на поверхность. Просверлите отверстия в профиле I для вывода кабеля питания светодиодной ленты и для крепления профиля. Установите и зафиксируйте в профиле I в отверстии для кабеля питания светодиодной ленты проходную изоляционную втулку.



- 2** / Установите на профиль I заглушки III. Затем установите держатели V, как показано на рисунке 1.

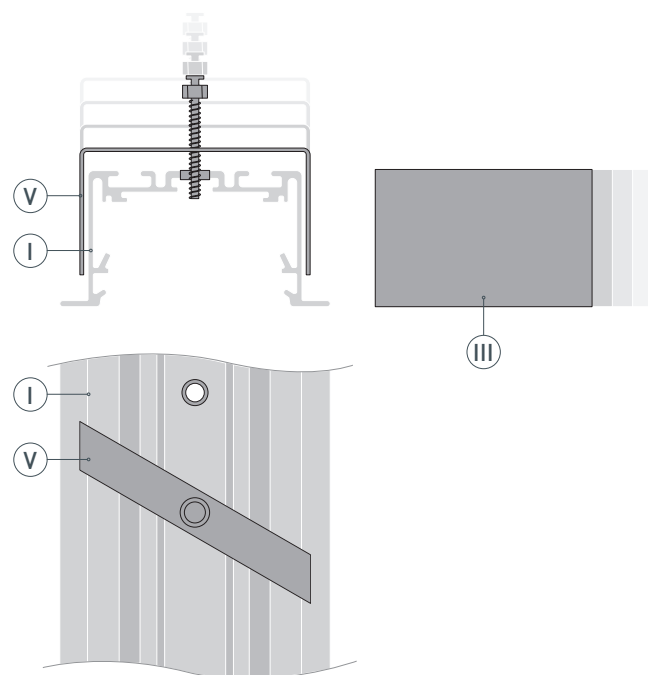


Рис. 1. Профиль с держателем, вид сверху

- 3** / Проведите кабель питания через изоляционную втулку в профиле и установите профиль **I** в паз на поверхности. Чтобы зафиксировать профиль **I** на поверхности, поверните держатель **V** таким образом, чтобы его ребра уперлись в боковые стенки профиля (рисунок 2). Положение держателей **V** зафиксируйте с помощью винтов из комплекта.

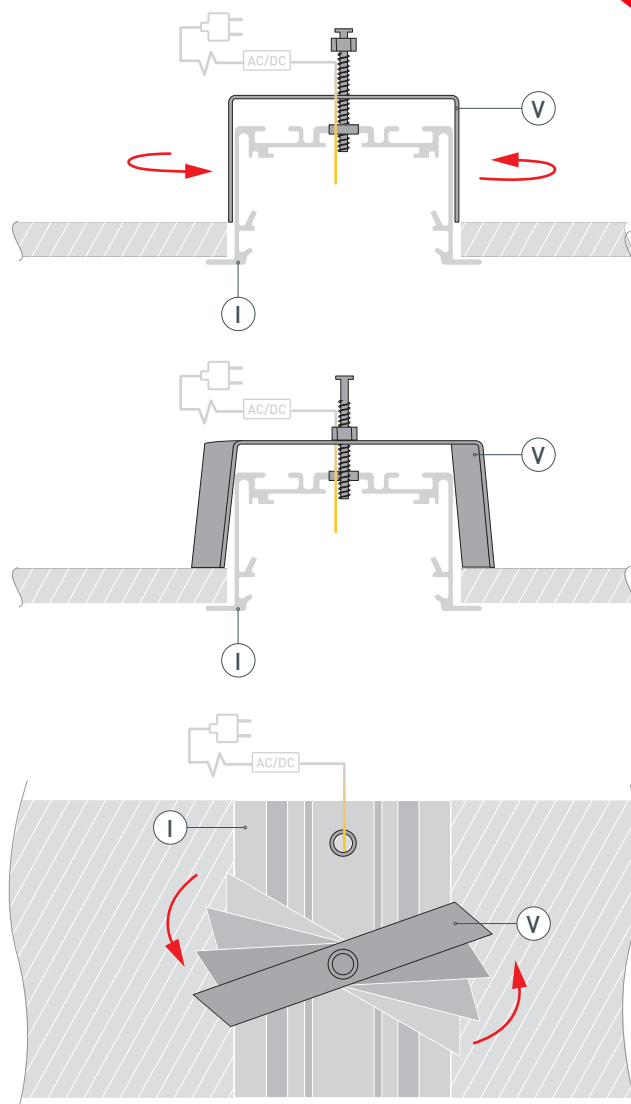
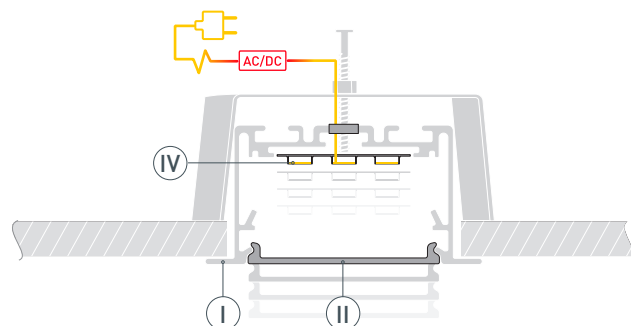


Рис. 2. Фиксация держателя, вид сверху

- 4** / Перед приклеиванием светодиодной ленты рекомендуется обезжирить поверхность профиля **I**. Установите и подключите светодиодную ленту **IV** к источнику питания, строго соблюдая полярность, обозначенную на плате светодиодной ленты **IV**. Максимально допустимая для подключения длина отрезка светодиодной ленты указана в инструкции к светодиодной ленте. Для обеспечения равномерного свечения ленты по всей длине рекомендуется подавать питание на светодиодную ленту с двух сторон. Затем установите экран **II**.



СОПУТСТВУЮЩИЕ ТОВАРЫ И АКСЕССУАРЫ

Приобретаются отдельно

Экран



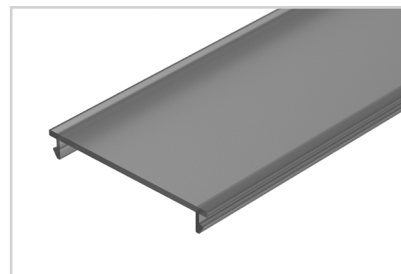
032870
SL-SEAMLESS-2500 OPAL

Экран



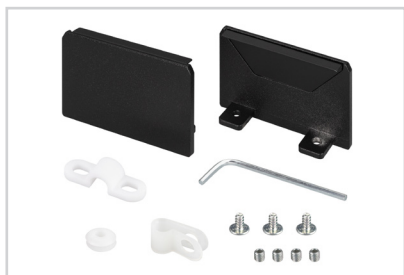
029439
SL-SEAMLESS-10m OPAL FLEX

Экран



029495
SL-SEAMLESS-2500 OPAL-PM BLACK

Заглушка



034874
SL-LINIA69-FANTOM SEAMLESS BLACK
глухая

Соединитель прямой



029506
SL-LINE, S2-LINE SEAMLESS

Держатель



021193
S2-LINIA69-F Set