

Электронная документация

АЛЮМИНИЕВЫЙ ПРОФИЛЬ TOP-LINIA53-2000 ANOD

ОПИСАНИЕ

- Накладной профиль для создания линейных светильников.
- Используется с микропризматическим прозрачным экраном или алюминиевым верхом.
- Экраны, заглушки и другие дополнительные аксессуары поставляются отдельно.

ПРИМЕНЕНИЕ

- Создание основного освещения.
- Для светодиодных лент и линеек шириной до 30 мм.



30 мм




Накладной



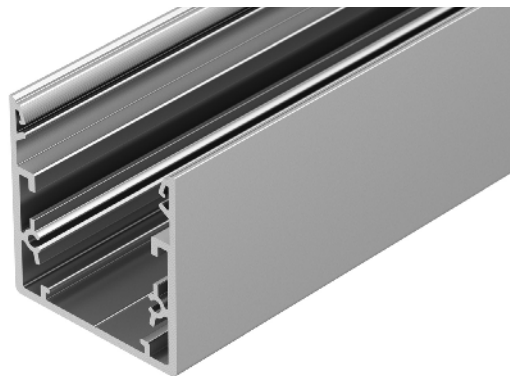
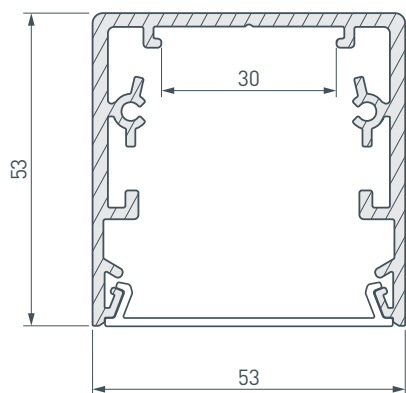
Серебристый

ПАРАМЕТРЫ

Артикул	016989
Модель	TOP-LINIA53-2000 ANOD
Цвет	 серебристый
Покрытие	анодированное
Форма (сечение)	прямоугольная
Назначение	для прямоугольных светильников
Размеры профиля	2000×53×53 мм
Ширина площадки для лент	30 мм
Рассеиваемая (отводимая) тепловая мощность* на 1 м	56 Вт

* При использовании светодиодных лент и линеек.

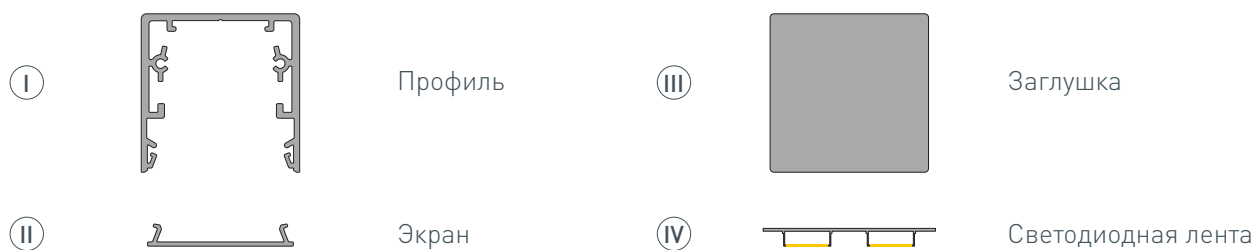
ЧЕРТЕЖ



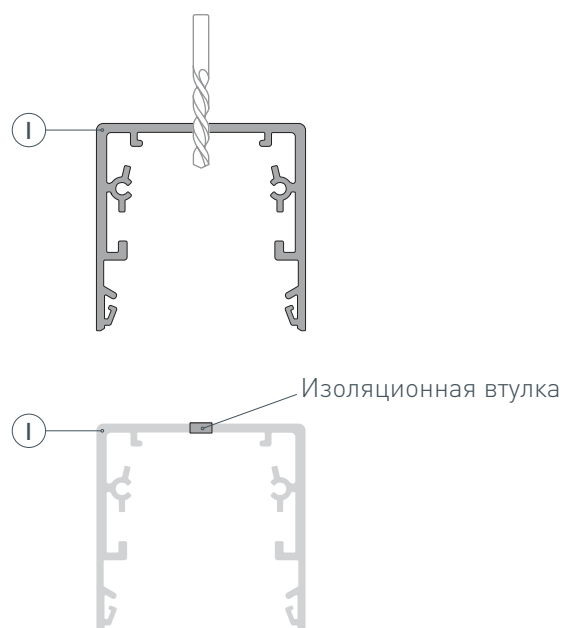
РУКОВОДСТВО ПО МОНТАЖУ ПРОФИЛЯ

Установка профиля на саморезы

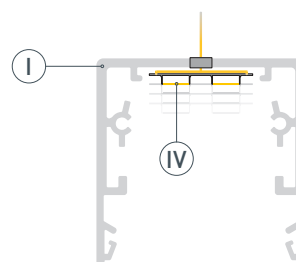
Необходимые компоненты:



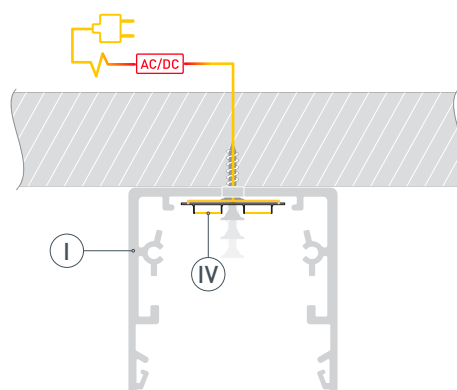
- 1** / Просверлите отверстия в профиле **I** для крепления профиля и вывода кабеля источника питания для светодиодной ленты. Установите и зафиксируйте в профиле **I** в отверстии для кабеля источника питания для светодиодной ленты проходную изоляционную втулку.



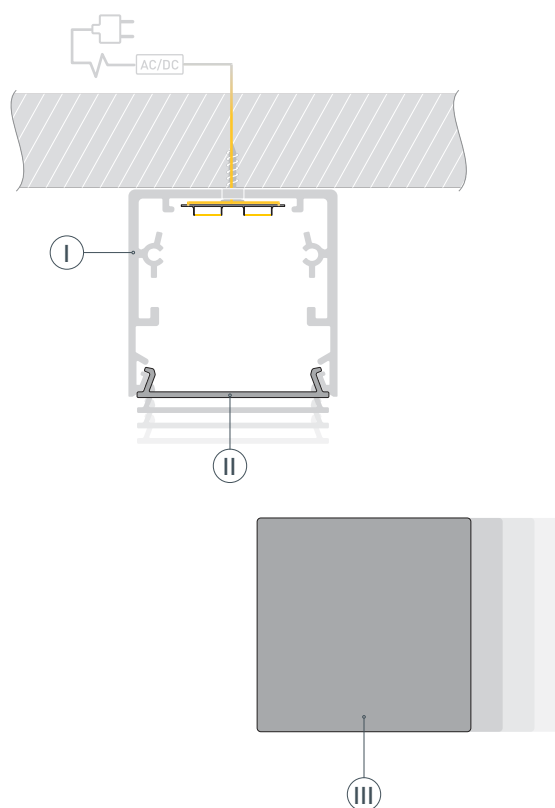
- 2** / Перед приклеиванием светодиодной ленты **IV** рекомендуется обезжирить поверхность профиля **I**. Установите светодиодную ленту **IV** на профиль **I**. Пропустите кабель светодиодной ленты через изоляционную втулку. Максимально допустимая для подключения длина отрезка светодиодной ленты указана в инструкции к светодиодной ленте.



- 3** / Подключите светодиодную ленту (IV) к источнику питания, строго соблюдая полярность, обозначенную на плате светодиодной ленты. Для обеспечения равномерного свечения ленты по всей длине рекомендуется подавать питание на светодиодную ленту с двух сторон. Зафиксируйте профиль (I) на поверхности.



- 4** / Установите на профиль (I) заглушки (III) и экран (II).



СОПУТСТВУЮЩИЕ ТОВАРЫ И АКСЕССУАРЫ

Приобретаются отдельно

Профиль-верх



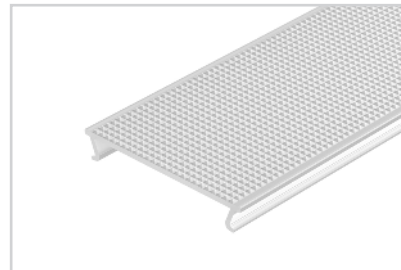
016990
TOP-LINIA53-C-2000 ANOD

Экран



017323
LINIA53-2000 (LED)

Экран



019254
Матовый LINIA53-2000 (LED)

Заглушка



017342
LINIA53