



Электронная документация

АЛЮМИНИЕВЫЙ ПРОФИЛЬ

SL-LINIA49S-F-2000 ANOD BLACK

ОПИСАНИЕ

- Встраиваемый профиль с накладным фланцем для линейных светильников. Выполнен в черном цвете.
- Экраны, заглушки и другие дополнительные аксессуары поставляются отдельно.

ПРИМЕНЕНИЕ

- Создание линейных светильников черного цвета.
- Основное и акцентное освещение.
- Для светодиодных лент и линеек шириной до 30 мм.



30 мм



Встраиваемый



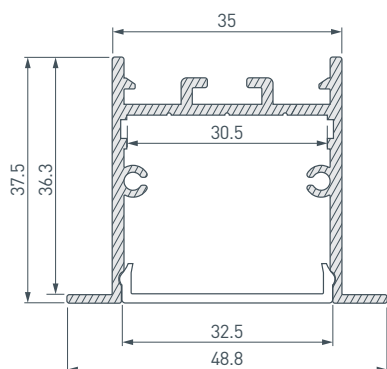
Черный

ПАРАМЕТРЫ

Артикул	039389
Модель	SL-LINIA49-F-2000 ANOD BLACK
Цвет	черный
Покрытие	анодированное
Форма (сечение)	с фланцем
Назначение	для прямоугольных светильников
Размеры профиля	2000×49×37.5 мм
Ширина площадки для лент	30.5 мм
Рассеиваемая (отводимая) тепловая мощность* на 1 м	40 Вт

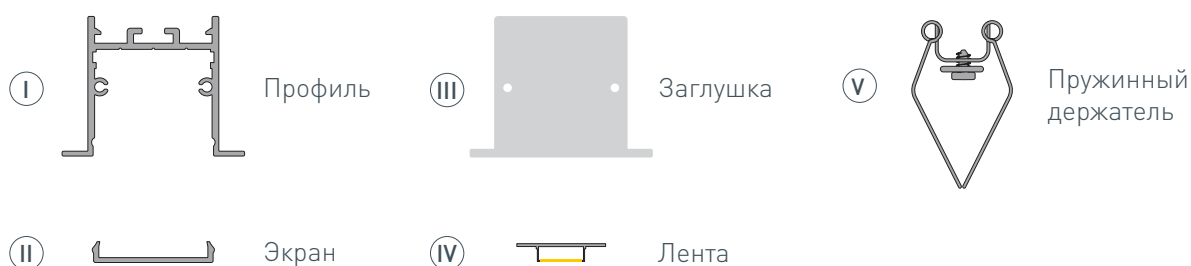
* При использовании светодиодных лент и линеек.

ЧЕРТЕЖ

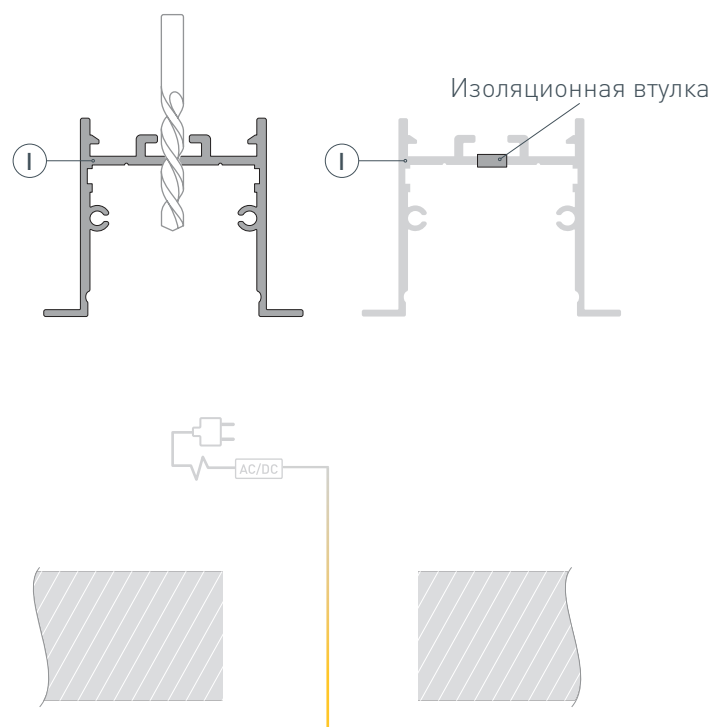


РУКОВОДСТВО ПО МОНТАЖУ ПРОФИЛЯ

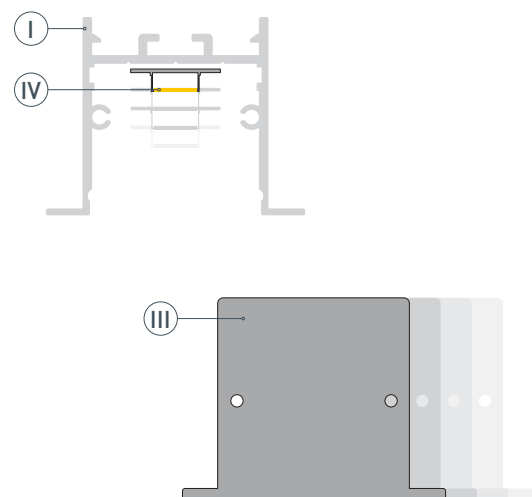
Установка профиля на пружинный держатель
Необходимые компоненты:



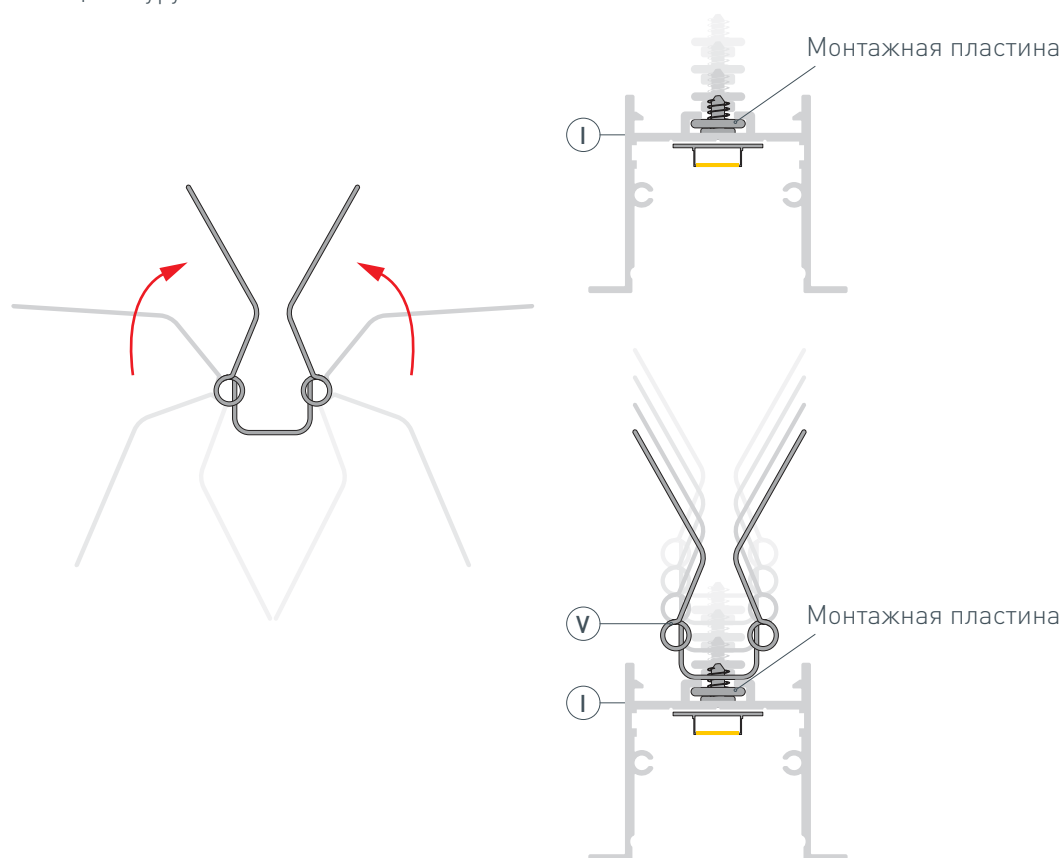
- 1** / Просверлите отверстие в профиле I для вывода кабеля питания светодиодной ленты. Установите и зафиксируйте в профиле I в отверстии для кабеля питания светодиодной ленты проходную изоляционную втулку. Подготовьте на поверхности паз для установки. Выведите наружу кабель от блока питания для светодиодной ленты.



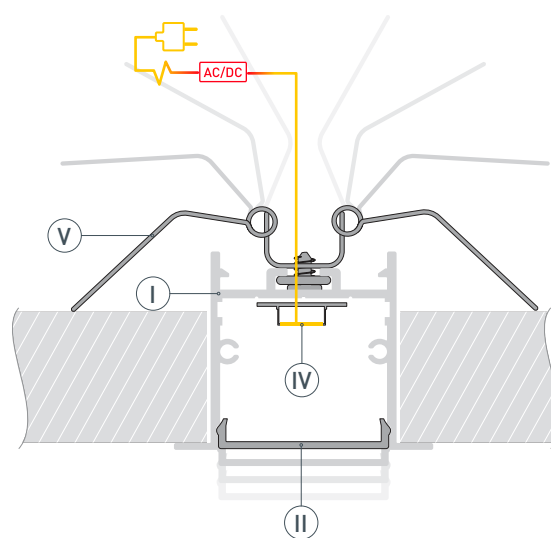
- 2** / Перед приклеиванием ленты рекомендуется обезжирить поверхность профиля I. Установите светодиодную ленту IV в профиль I. Установите на профиль I заглушки III.



- 3** / Вставьте монтажную пластину из комплекта пружинного держателя **(V)** в паз профиля **(I)** и зафиксируйте на ней держатель **(V)** с помощью шурупов.



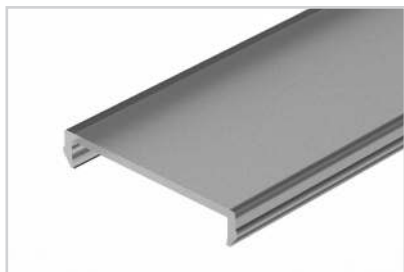
- 4** / Проведите кабель питания светодиодной ленты через изоляционную втулку в профиле **(I)**. Подключите светодиодную ленту **(IV)**, строго соблюдая полярность, обозначенную на плате. Максимально допустимая для подключения длина отрезка светодиодной ленты указана в инструкции к светодиодной ленте. Для обеспечения равномерного свечения ленты по всей длине рекомендуется подавать питание на светодиодную ленту с двух сторон. Установите экран на профиль **(II)**. Поднимите пружины держателей **(V)** вверх и вставьте профиль **(I)** в подготовленный паз, зафиксируйте профиль **(I)** в пазу, опустив пружины держателей **(V)**, как показано на рисунке.



СОПУТСТВУЮЩИЕ ТОВАРЫ И АКСЕССУАРЫ

Приобретаются отдельно

Экран



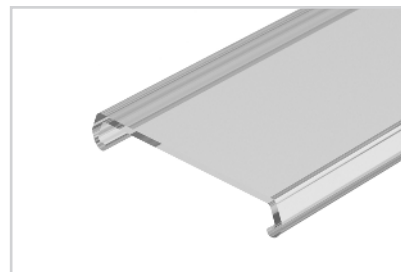
030510
SL-W33-2000 OPAL-PM BLACK

Экран



019301
SL-W33-2000 OPAL

Экран



036973
SL-W33-2000 CLEAR

Экран



036972
SL-W33-2000 FROST

Заглушка



039390
SL-LINIA49S-F BLACK

Держатель



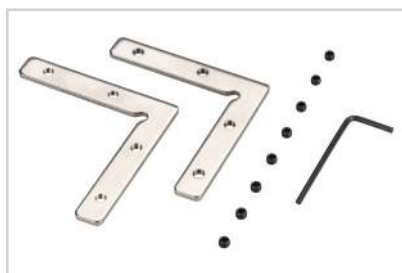
030511
Пружинный SL-LINIA49-F BLACK

Соединитель профиля



032195
SL-COMFORT-3551-180 Set

Соединитель профиля



032194
SL-COMFORT-3551-90 Set