



Электронная документация

АЛЮМИНИЕВЫЙ ПРОФИЛЬ

SL-LINE-2011M-2000 ANOD

ОПИСАНИЕ

- Накладной/подвесной профиль.
- Доступны экраны разных форм.

ПРИМЕНЕНИЕ

- Подсветка мебели, пазов, ниш и других элементов интерьера.
- Для светодиодных лент и линеек шириной до 16 мм.



16 мм




Накладной/подвесной



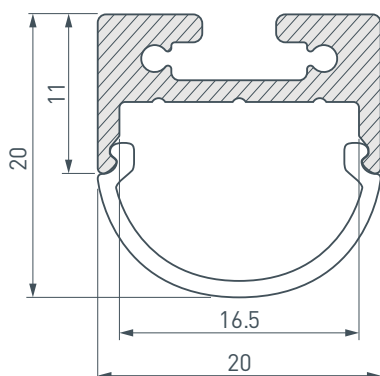
Серебристый

ПАРАМЕТРЫ

Артикул	023720
Модель	SL-LINE-2011M-2000 ANOD
Цвет	 серебристый
Покрытие	анодированное
Форма (сечение)	прямоугольный
Назначение	для прямоугольных светильников
Размеры профиля	2000×20×11 мм
Ширина площадки для лент	16.5 мм
Рассеиваемая (отводимая) тепловая мощность* на 1 м	17 Вт

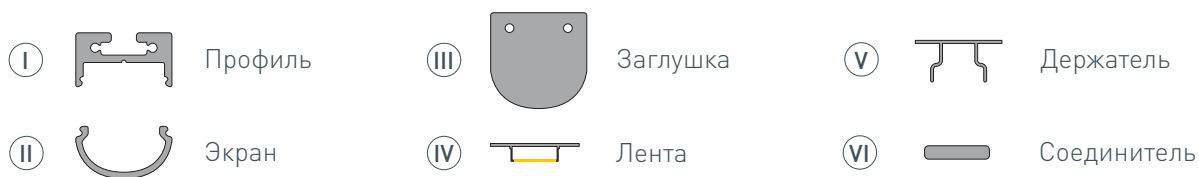
* При использовании светодиодных лент и линеек.

ЧЕРТЕЖ

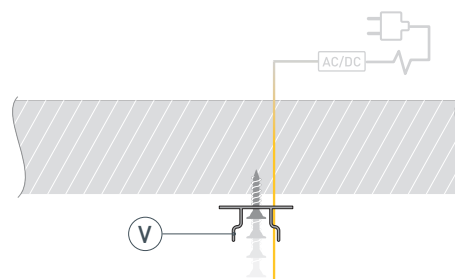


РУКОВОДСТВО ПО МОНТАЖУ ПРОФИЛЯ

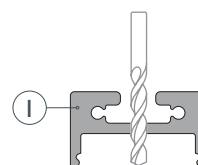
Установка профиля на потолочные держатели.
Необходимые компоненты:



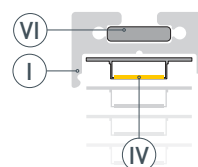
- 1** / Закрепите держатели (Ⓥ) на поверхности и выведите кабель от блока питания светодиодной ленты.



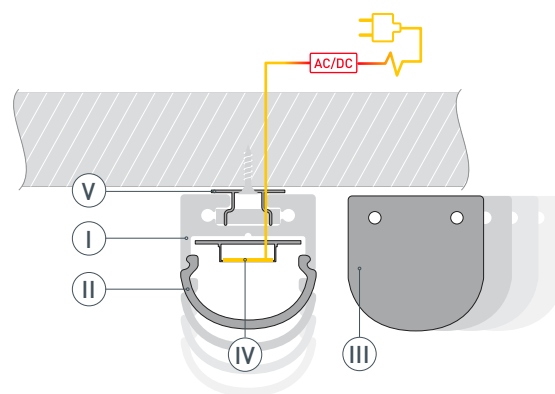
- 2** / Просверлите отверстие в профиле (Ⓘ) для вывода кабеля питания светодиодной ленты.



- 3** / Соедините между собой несколько профилей (Ⓘ) в нужной конструкции и закрепите их между собой соединителями (ⓋⓂ). Затем установите светодиодную ленту (Ⓦ).

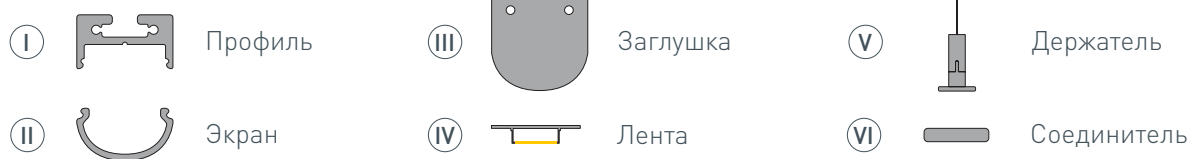


- 4** / Установите получившуюся конструкцию из профилей (Ⓘ) на держатели (Ⓥ). Подключите светодиодную ленту (Ⓦ) к источнику питания. Затем установите заглушки (ⓓ) и экран (Ⓜ).

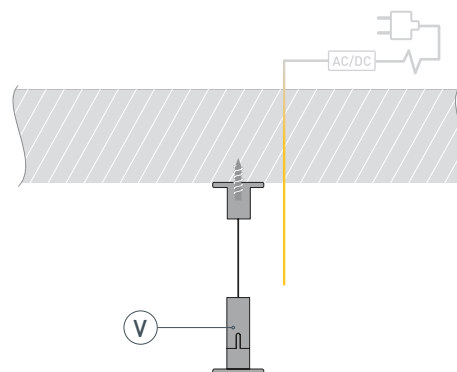


РУКОВОДСТВО ПО МОНТАЖУ ПРОФИЛЯ

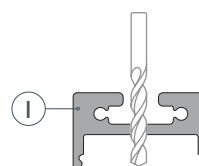
Установка профиля на подвесные держатели.
Необходимые компоненты:



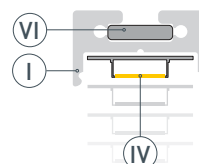
- 1** / Закрепите держатели (Ⓥ) на поверхности и выведите кабель от блока питания светодиодной ленты.



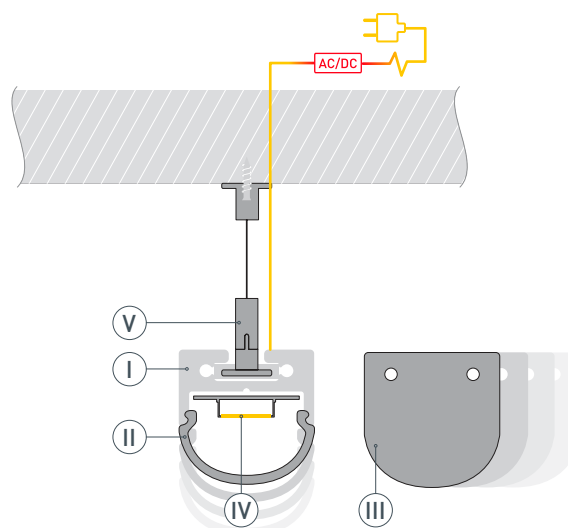
- 2** / Просверлите отверстие в профиле (Ⓘ) для вывода кабеля питания светодиодной ленты.



- 3** / Соедините между собой несколько профилей (Ⓘ) в нужной конструкции и закрепите их между собой соединителями (Ⓦ). Затем установите светодиодную ленту (Ⓦ).



- 4** / Установите получившуюся конструкцию из профилей (Ⓘ) на держатели (Ⓥ). Подключите светодиодную ленту (Ⓦ) к источнику питания. Затем установите заглушки (ⓓ) и экран (Ⓜ).



СОПУТСТВУЮЩИЕ ТОВАРЫ И АКСЕССУАРЫ

Приобретаются отдельно

Экран



019259
SL-LINE-2011-2000 Round OPAL

Экран



019258
SL-LINE-2011-2000 Square OPAL

Заглушка



024319
SL-LINE-2011M ROUND глухая

Заглушка



024324
SL-LINE-2011M ROUND с отверстием

Заглушка



024320
SL-LINE-2011M SQUARE глухая

Заглушка



024325
SL-LINE-2011M SQUARE с отверстием

Заглушка



024318
SL-LINE-2011M RCT глухая

Заглушка



024322
SL-LINE-2011M RCT с отверстием

СОПУТСТВУЮЩИЕ ТОВАРЫ И АКСЕССУАРЫ

Приобретаются отдельно

Держатель



019911
SL-LINE-2011

Подвес



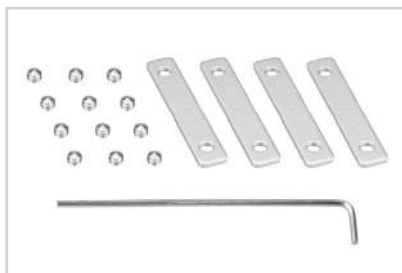
019391
SL-LINE-4 (2x2m)

Подвес



021561
SL-LINE-8M (2x4m)

Соединитель



021299
S2-LINIA-180 Set