



Электронная документация

ПРОФИЛЬ С ЭКРАНОМ

ALU-POWER-RW116F-2000 ANOD+FROST

ОПИСАНИЕ

- Алюминиевый профиль с накладным фланцем для встраивания в гипсокартон.
- В комплект профиля входит экран.
- Заглушки и другие дополнительные аксессуары поставляются отдельно.

ПРИМЕНЕНИЕ

- Подсветка мебели, пазов, ниш и других элементов интерьера.
- Для светодиодных лент и линеек общей шириной до 18 мм.



18 мм



Встраиваемый



Серебристый

ПАРАМЕТРЫ ПРОФИЛЯ

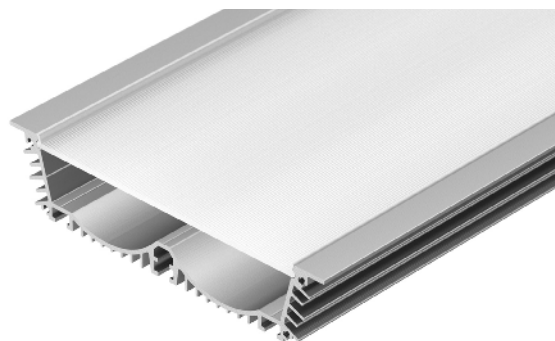
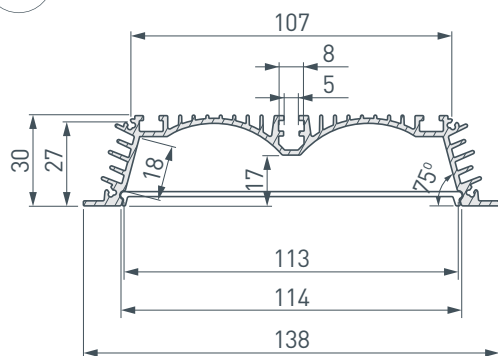
Артикул	020698
Модель	ALU-POWER-RW116F-2000 ANOD+FROST
Цвет	 серебристый
Покрытие	анодированное
Форма (сечение)	с фланцем
Назначение	для ГКЛ
Размеры профиля	2000×138×30 мм
Ширина площадки для лент	18 мм
Рассеиваемая (отводимая) тепловая мощность* на 1 м	85 Вт

ПАРАМЕТРЫ ЭКРАНА

Материал	матовый поликарбонат (PC)
Светопропускание	40%

* При использовании светодиодных лент и линеек.

ЧЕРТЕЖ

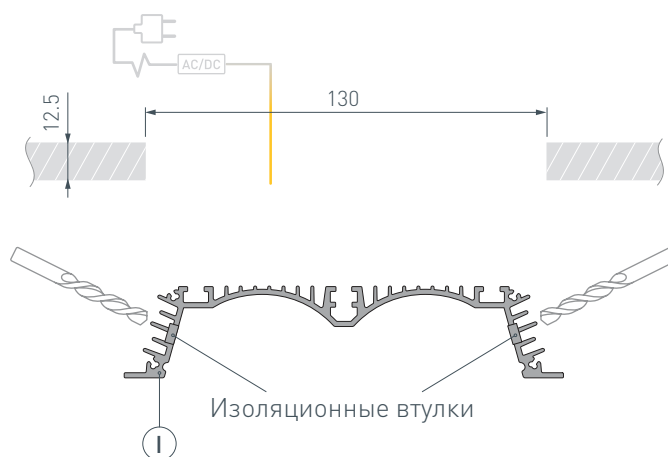


РУКОВОДСТВО ПО МОНТАЖУ ПРОФИЛЯ

Установка профиля в гипсокартон с помощью держателей
Необходимые компоненты:



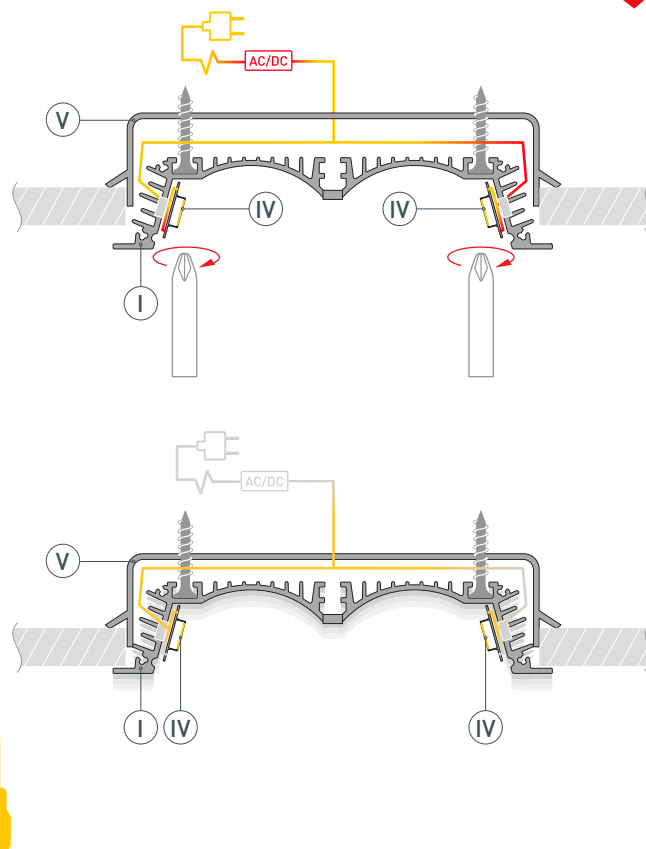
- 1** / В гипсокартоне толщиной не менее 12.5 мм подготовьте проем шириной 130 мм для установки профиля Ⓚ. Выведите наружу кабель от источника питания для светодиодной ленты. Просверлите отверстия в профиле Ⓚ для вывода кабелей питания светодиодных лент и установите в них проходные изоляционные втулки.



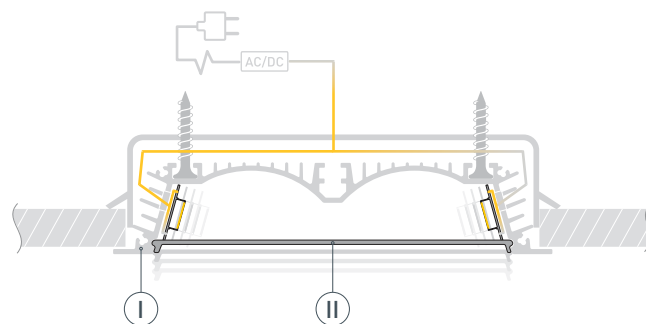
- 2** / Просверлите в профиле Ⓚ отверстия для крепления держателей Ⓟ. Придайте держателям Ⓟ п-образную форму, согнув их, как показано на рисунке. Затем зафиксируйте держатели Ⓟ (2 шт — для 1000 мм профиля, 3 шт — для 2000 мм) на профиле Ⓚ таким образом, чтобы между держателями Ⓟ и профилем Ⓚ оставалось внутреннее пространство высотой 19 мм. Перед приклеиванием светодиодной ленты рекомендуется обезжирить поверхность профиля Ⓚ. Установите в профиль Ⓚ светодиодные ленты Ⓜ и протяните кабели питания от лент через изоляционные втулки. Установите на профиль Ⓚ заглушки Ⓜ.



- 3** / Проверьте работу оборудования перед установкой профиля в паз. Для этого подключите светодиодную ленту **IV** к источнику питания, строго соблюдая полярность, обозначенную на плате светодиодной ленты **IV**. Максимально допустимая для подключения длина отрезка светодиодной ленты указана в инструкции к светодиодной ленте. Для обеспечения равномерного свечения ленты по всей длине рекомендуется подавать питание на светодиодную ленту с двух сторон. Вставьте профиль **I** с держателями **V** в проем. Вкручивайте саморезы до тех пор, пока фланцы профиля **I** не станут плотно прилегать к поверхности гипсокартона.



- 4** / Установите на профиль **I** экран **II**.



СОПУТСТВУЮЩИЕ ТОВАРЫ И АКСЕССУАРЫ

Приобретаются отдельно

Заглушка



020699

ALU-POWER-RW116F глухая

Держатель



020700

Для ALU-POWER-RW116F

Соединитель



020701

ALU-POWER-RW116F