

Электронная документация

АЛЮМИНИЕВЫЙ ПРОФИЛЬ

POLI-2000 ANOD

ОПИСАНИЕ

- Накладной профиль для подсветки потолков и ниш.
- Регулируемый угол излучения в диапазоне 90°.
- Легко устанавливается в труднодоступных нишах.
- Заглушки, экраны и дополнительные аксессуары приобретаются отдельно.
- Хороший теплоотвод. Простая установка.
- Экран из стойкого к УФ-излучению поликарбоната с замком-защелкой, доступен матовый, прозрачный, а также в черном цвете.

ПРИМЕНЕНИЕ

- Для подсветки потолка и ниш. Возможность регулировки угла излучения в диапазоне 90°.
- Для декоративной подсветки.
- Для светодиодных лент и линеек шириной до 10 мм.



10 мм



Накладной

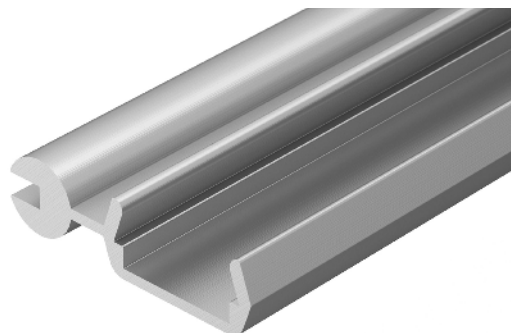
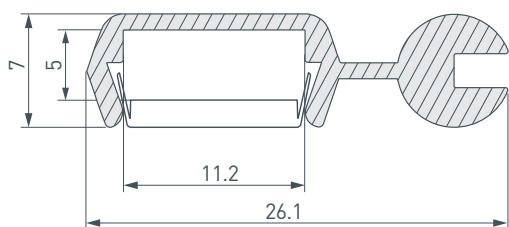


Серебристый

ПАРАМЕТРЫ

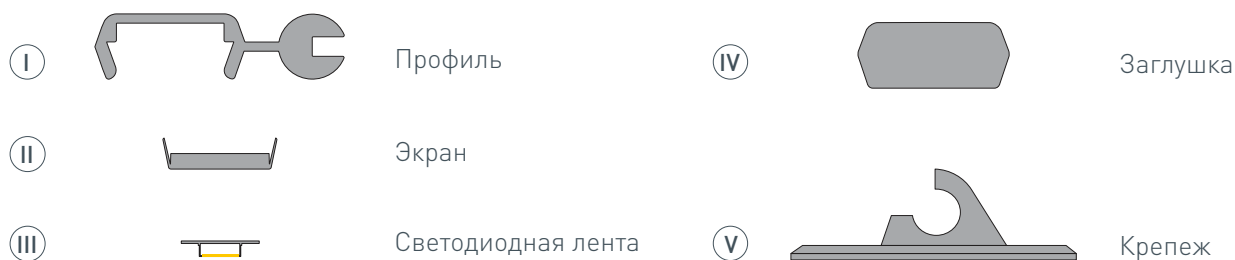
Артикул	021738
Модель	POLI-2000 ANOD
Цвет	 серебристый
Покрытие	анодированное
Форма (сечение)	фигурный
Назначение	для ГКЛ
Размеры профиля	2000×26.1×7 мм
Ширина площадки для лент	11.2 мм

ЧЕРТЕЖ

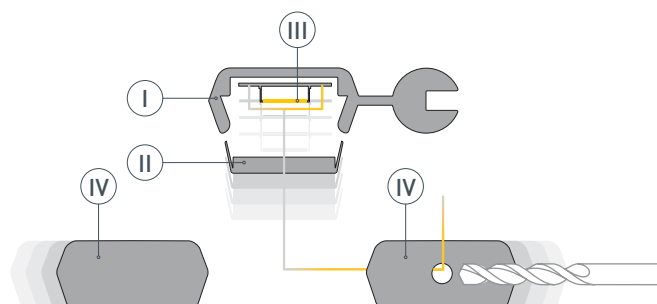


РУКОВОДСТВО ПО МОНТАЖУ ПРОФИЛЯ

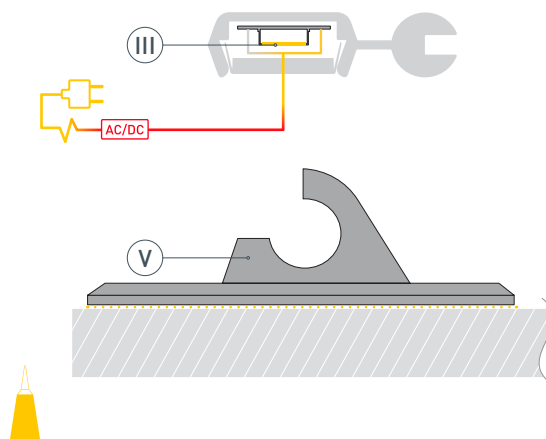
Установка профиля на крепежи
Необходимые компоненты:



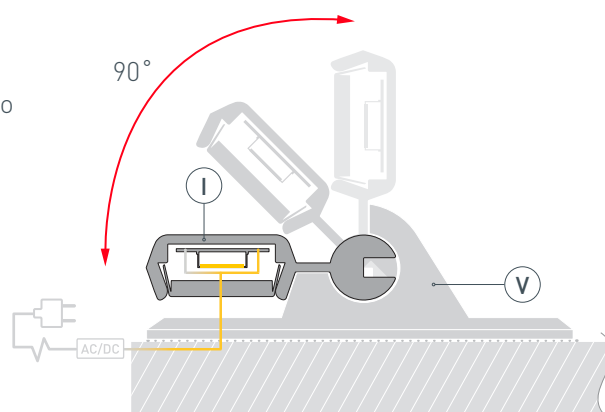
- 1** / Перед приклеиванием светодиодной ленты (III) рекомендуется обезжирить поверхность профиля (I). Установите на профиль (I) светодиодную ленту (III) и экран (II). Установите заглушку (IV) с одной стороны профиля (I). Просверлите отверстие во второй заглушке (IV) и протяните через него кабель питания светодиодной ленты. Затем установите вторую заглушку (IV) с другой стороны профиля (I).



- 2** / Выведите кабель источника питания и подключите светодиодную ленту (III) к нему, строго соблюдая полярность подключения, обозначенную на плате светодиодной ленты. Максимально допустимая для подключения длина отрезка светодиодной ленты указана в инструкции к светодиодной ленте. Для обеспечения равномерного свечения ленты по всей длине рекомендуется подавать питание на светодиодную ленту с двух сторон. Приклейте крепежи (V) (для крепления профиля длиной 1000 мм необходимо 2 шт, 2000 мм — 3 шт, 3000 мм — 4 шт) на поверхность.



- 3** / Установите профиль (I) в крепежи (V). Отрегулируйте профиль в крепеже в диапазоне 90° для достижения необходимого угла излучения.



СОПУТСТВУЮЩИЕ ТОВАРЫ И АКСЕССУАРЫ

Приобретаются отдельно

Экран



012037
Матовый для PDS, MIC

Экран



012036
Прозрачный для PDS, MIC

Экран



017448
MAT-L матовый для PDS, MIC

Экран



026854
MAT-L-BLACK черный для PDS, MIC

Экран



033686
MAT-L-BLACK-3000 черный для PDS, MIC

Экран



013280(1)
F-KA-2000 матовый для PDS, MIC

Экран



017449(1)
CLEAR-B прозрачный для PDS, MIC

Экран



018963(1)
F-KA-3000 матовый для PDS, MIC

Экран



030959
Матовый для PDS, MIC-3000

СОПУТСТВУЮЩИЕ ТОВАРЫ И АКСЕССУАРЫ

Приобретаются отдельно

Экран



013283(1)

F-KA-2000 прозрачный для PDS, MIC

Экран



021717

INTER-E матовый для PDS, MIC

Заглушка



021740

для POLI

Крепеж



021739

POLI-90 Plastic