

Электронная документация

## АЛЮМИНИЕВЫЙ ПРОФИЛЬ

### KLUS-POWER-W70-2000 ANOD

### ОПИСАНИЕ

- Профиль для создания основного освещения.
- 2 типа монтажа в зависимости от используемых аксессуаров:
  - подвесной,
  - накладной.
- Дополнительные аксессуары, заглушки и крепеж.

### ПРИМЕНЕНИЕ

- Для создания основного освещения.
- Для многорядных светодиодных лент или нескольких лент общей шириной до 44 мм.



44 мм




Накладной / подвесной

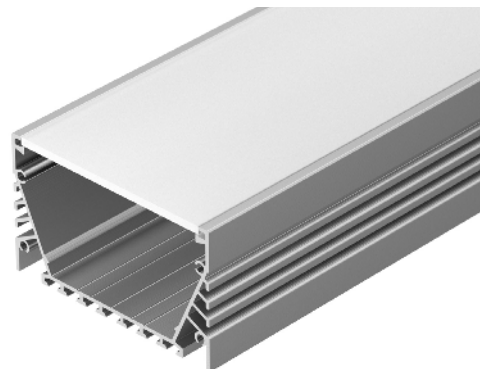
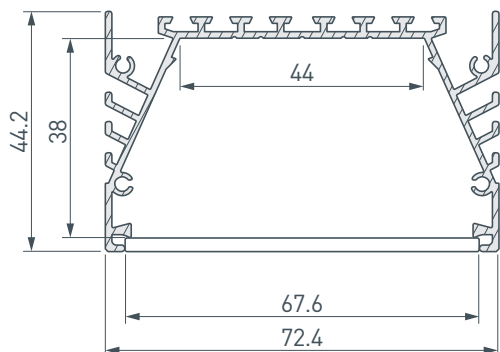


Серебристый

### ПАРАМЕТРЫ

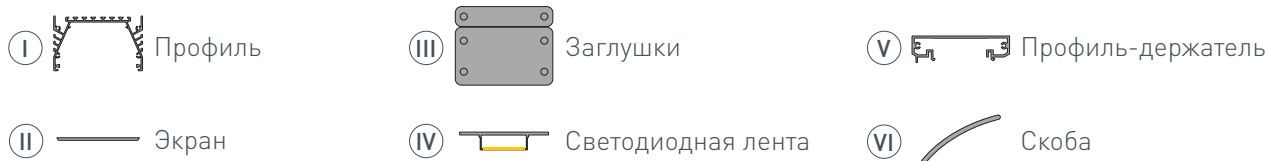
|                          |  |
|--------------------------|--|
| Артикул                  | <b>019879</b>  |
| Модель                   | <b>KLUS-POWER-W70-2000 ANOD</b>  |
| Цвет                     |  <b>серебристый</b> |
| Покрытие                 | <b>анодированное</b>   |
| Форма (сечение)          | <b>прямоугольный</b>   |
| Назначение               | <b>для прямоугольных светильников</b>  |
| Размеры профиля          | <b>2000×72.4×44.2 мм</b>   |
| Ширина площадки для лент | <b>44 мм</b>   |

# ЧЕРТЕЖ

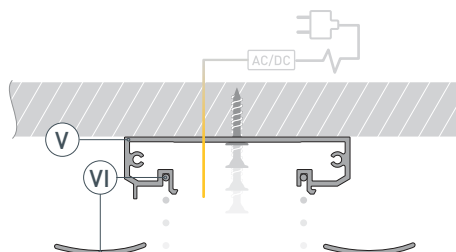


# РУКОВОДСТВО ПО МОНТАЖУ ПРОФИЛЯ

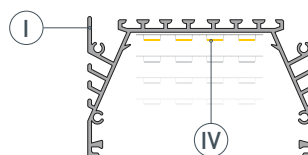
Необходимые компоненты для монтажа с помощью профиля-держателя



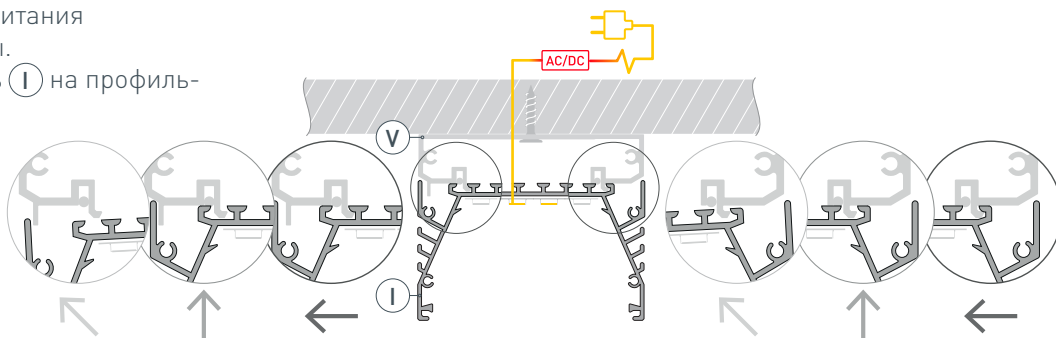
- 1** / Вставьте скобы (VI) в пазы профиля-держателя (V), по 2 с каждой стороны. Выведите кабель от блока питания для светодиодной ленты и закрепите профиль-держатель (V) на поверхности.



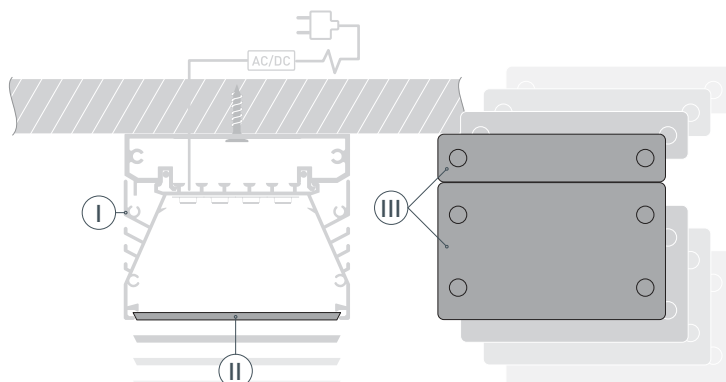
- 2** / Установите в профиль (I) светодиодную ленту (IV).



- 3** / Соедините кабели питания светодиодной ленты. Установите профиль (I) на профиль-держатель (V).

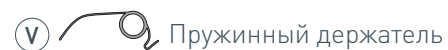


- 4** / Установите на профиль (I) экран (II), а затем заглушки (III).

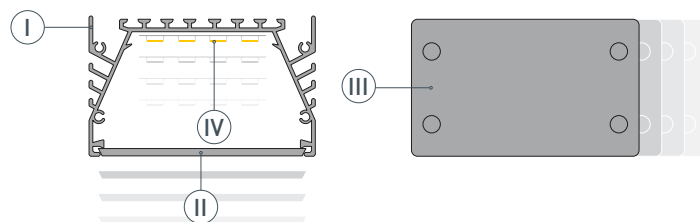


# РУКОВОДСТВО ПО МОНТАЖУ ПРОФИЛЯ

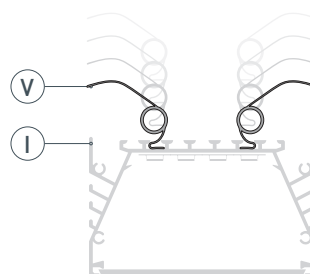
Необходимые компоненты для монтажа с помощью пружинного держателя



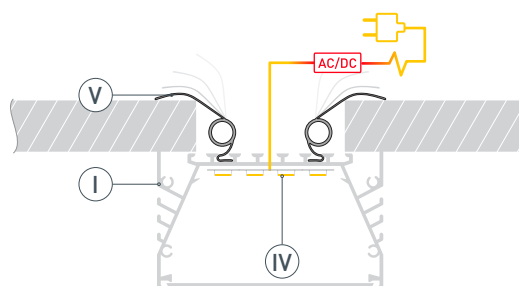
- 1** / Установите в профиль **Ⓘ** светодиодную ленту **Ⓦ**. Установите экран **Ⓜ** и заглушки **ⓓ**.



- 2** / Вставьте пружинные держатели **Ⓥ** в пазы профиля **Ⓘ**.

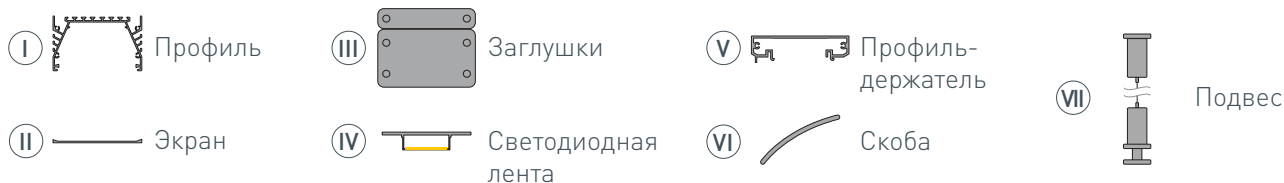


- 3** / Соедините кабели питания светодиодной ленты **Ⓦ**. Поднимите держатели **Ⓥ** вверх и вставьте профиль **Ⓘ** в подготовленный проем.

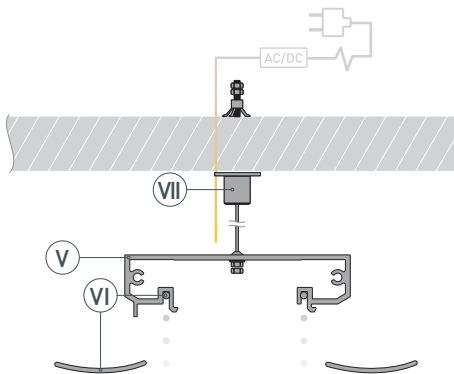


# РУКОВОДСТВО ПО МОНТАЖУ ПРОФИЛЯ

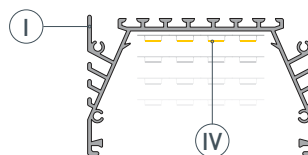
Необходимые компоненты для монтажа с помощью подвеса



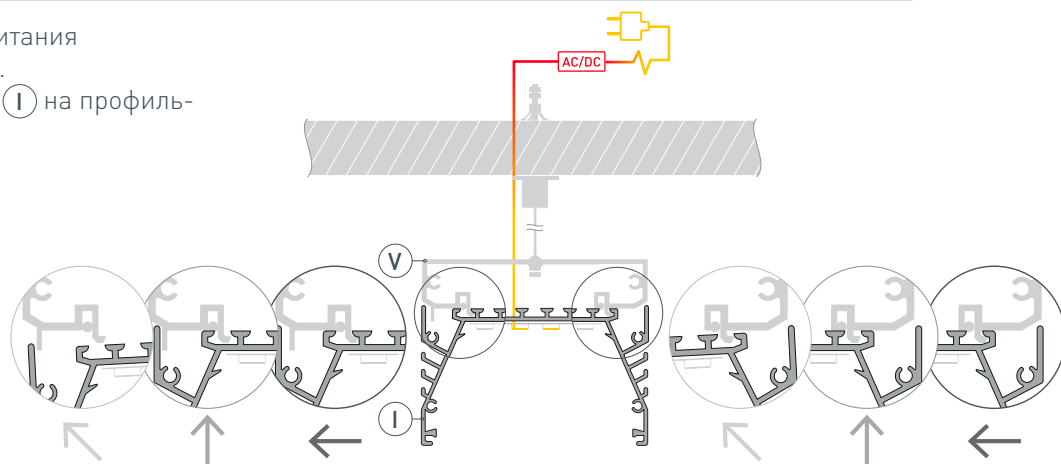
- 1** / Вставьте скобы (VI) в пазы профиля-держателя (V), по 2 с каждой стороны. Закрепите подвес (VII) на поверхности. Выведите кабель от блока питания для светодиодной ленты и закрепите профиль-держатель (V) на подвесе (VII).



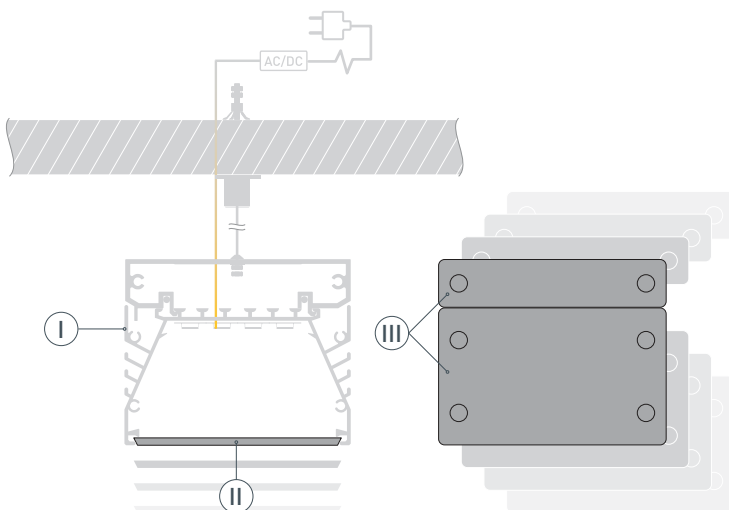
- 2** / Установите в профиль (I) светодиодную ленту (IV).



- 3** / Соедините кабели питания светодиодной ленты. Установите профиль (I) на профиль-держатель (V).



- 4** / Установите на профиль (I) экран (II), а затем заглушки (III).



## СОПУТСТВУЮЩИЕ ТОВАРЫ И АКСЕССУАРЫ

Приобретаются отдельно

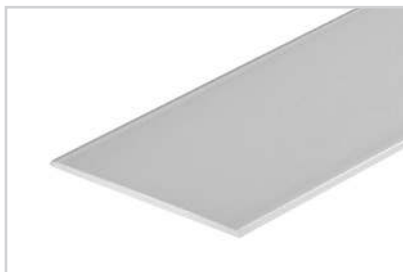
Экран



**019886**

Матовый для KLUS-POWER-W70, RW70

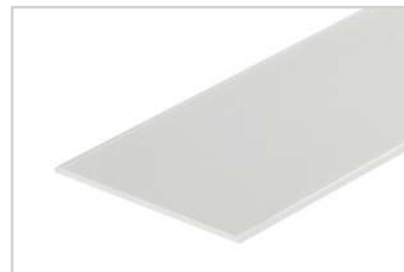
Экран



**019943**

FROST для KLUS-POWER-W70, RW70

Экран



**019942**

Прозрачный для KLUS-POWER-W70, RW70

Профиль-держатель



**019883**

KLUS-POWER-W70-BASE-2000 ANOD

Заглушка



**019887**

Светонепроницаемая  
KLUS-POWER-W70

Заглушка



**019897**

Светонепроницаемая  
KLUS-POWER-W70-BASE

Проушина



**021821**

RING-ZM-SET

Скоба



**019880**

Для TEK-POWER

Комплект шайб



**020905**

KLUS-ISOL-Ams-2x

## СОПУТСТВУЮЩИЕ ТОВАРЫ И АКСЕССУАРЫ

Приобретаются отдельно

Держатель



**016442**  
Пружинный для PLS-GIP/LOCK

Крепежный набор



**032789**  
FASTENER-RD-1

Крепежный набор



**032876**  
FASTENER-RD-1 BLACK

Крепежный набор



**032880**  
FASTENER-RG-1

Крепежный набор



**032878**  
FASTENER-RG-1 BLACK

Втулка подвеса



**025489**  
PUSH-LIN-ZM в узкий паз

Лента



**019087(1)**  
RT 2-2500 24V White6000 4x2

Лента



**019085(B)**  
RT 2-2500 24V Day4000 4x2

Лента



**020391(1)**  
RT 2-2500 24V Warm3000 4x2