



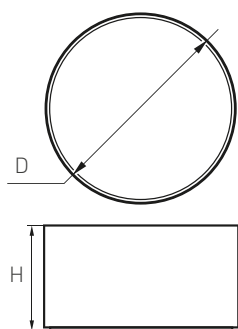
СВЕТИЛЬНИКИ RONDO

ПРИМЕНЕНИЕ

- Предназначен для организации основного освещения и декоративного светового оформления в жилых, офисных, торговых помещениях.

ОСОБЕННОСТИ

- Круглая форма и лаконичный дизайн светильника идеально дополнят любой интерьер.
- Возможны два способа установки: накладной или подвесной. Регулируемый подвес приобретается отдельно.
- Большой ассортимент размеров и мощностей позволяет подобрать светильники для разных задач и создать оригинальные композиции.
- Имеет встроенный драйвер для подключения напрямую к сети переменного тока 230 В.
- Два варианта цвета корпуса: черный и белый.



ПАРАМЕТРЫ

| | |
|---|--|
| Артикулы | 022907, 022241, 022901 022908, 022236, 022902 022909, 022237, 022903 022910, 022238, 022904 022911, 022239, 022905 022912, 022240, 022906 022235, 022234, 021780 022225, 022224, 021781 022227, 021782, 022226 022229, 021777, 022228 021778, 022230, 022231 021779, 022232, 022233 |
| Напряжение питания сети | AC 176-240 В, 50/60 Гц |
| Угол освещения | 100° |
| Индекс цветопередачи, CRI | >80 |
| Срок службы* | 30 000 ч |
| Степень защиты | IP40 |
| Рабочая температура окружающей среды | -10 ... +50 °C |
| Класс защиты от поражения электрическим током | II |
| Гарантийный срок | 36 мес. |

* При соблюдении условий эксплуатации и снижении яркости не более чем на 30% от первоначальной.



ХАРАКТЕРИСТИКИ ПО МОДЕЛЯМ

| Модель | Мощность | Световой поток | Цвет корпуса (X) | Максимальный потребляемый ток при 220 В | Коэфф. мощности | Габаритные размеры (D×H) | Вес |
|---------------------|----------|----------------|--------------------------|---|-----------------|--------------------------|---------|
| SP-RONDO-90(X)-8W | 8 Вт | 480-560 лм | А - белый, В - черный | 0.09 А | 0.5 | Ø90×65 мм | 0.42 кг |
| SP-RONDO-120(X)-12W | 12 Вт | 720-840 лм | | 0.14 А | 0.5 | Ø120×65 мм | 0.65 кг |
| SP-RONDO-140(X)-18W | 18 Вт | 1080-1260 лм | | 0.13 А | 0.8 | Ø140×65 мм | 0.86 кг |
| SP-RONDO-175(X)-16W | 16 Вт | 960-1120 лм | | 0.18 А | 0.5 | Ø175×40 мм | 0.77 кг |
| SP-RONDO-210(X)-20W | 20 Вт | 1200-1400 лм | | 0.14 А | 0.8 | Ø210×40 мм | 0.94 кг |
| SP-RONDO-250(X)-30W | 30 Вт | 1800-2100 лм | | 0.19 А | 0.9 | Ø250×43 мм | 1.25 кг |

УСТАНОВКА И ПОДКЛЮЧЕНИЕ

- Поверните основание 1 (см. Рис. 1 и 2) относительно корпуса светильника 2 против часовой стрелки и отделите основание 1 от светильника.
- Разметьте и просверлите отверстия 3, вставьте в них пластиковые дюбели 4.
- Пропустите обесточенный кабель электропитания 5 от сети АС 230 В через отверстие в основании 1.
- Закрепите основание 1 на потолке шурупами 6, вкрутив их в пластиковые дюбели 4.
- Подключите обесточенный кабель электропитания от сети АС 230 В к клеммной колодке 7. Соблюдайте порядок подключения проводов: коричневый – фаза, синий – ноль, желто-зеленый – заземление.
- Наденьте светильник 2 на закрепленное основание 1 и поверните по часовой стрелке до надежной фиксации. Перед закреплением светильника проверьте укладку сетевого кабеля, во избежание замыкания проводов.
- Включите светильник и проверьте работоспособность.

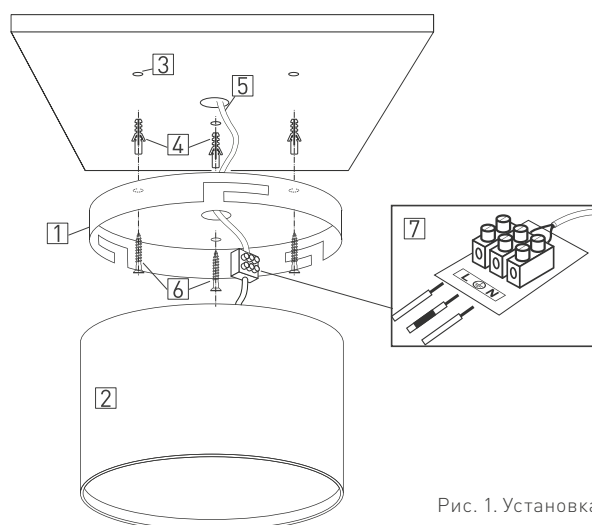


Рис. 1. Установка светильников
SP-RONDO-90A(B)-8W
SP-RONDO-120A(B)-12W
SP-RONDO-140A(B)-18W

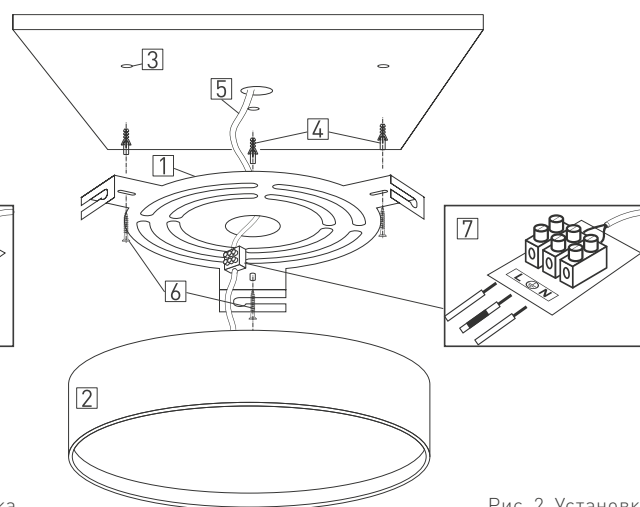


Рис. 2. Установка светильников
SP-RONDO-175A(B)-16W
SP-RONDO-210A(B)-20W
SP-RONDO-250A(B)-30W