



Электронная документация

АЛЮМИНИЕВЫЙ ПРОФИЛЬ

KARNIZ-HIDE-2000

ОПИСАНИЕ

- Двухкомпонентный профиль для карнизной подсветки.
- В комплекте монтажная планка и накладной профиль.
- Дополнительные аксессуары, заглушки и соединители поставляются отдельно.
- Хороший теплоотвод. Простая установка.
- Экран из стойкого к УФ-излучению поликарбоната с замком-защелкой, доступен матовый, прозрачный, черный.

ПРИМЕНЕНИЕ

- Карнизная подсветка, подсветка прилегающей стены.
- Под строительную отделку.
- Для светодиодных лент и линеек шириной до 10 мм.



10 мм



Накладной

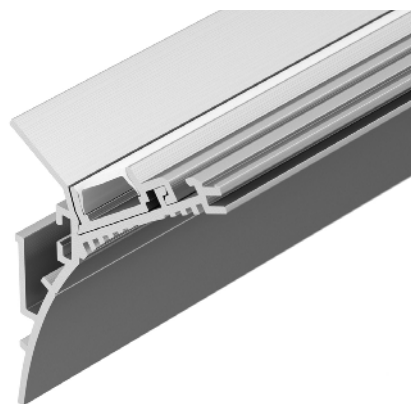
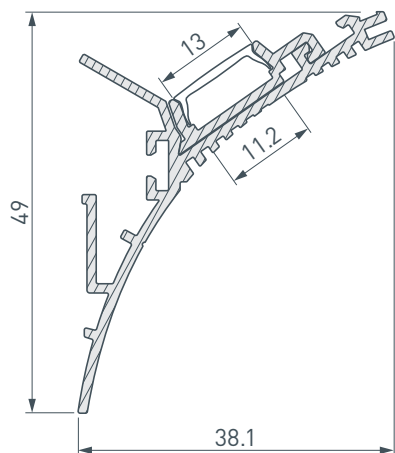


Серебристый

ПАРАМЕТРЫ

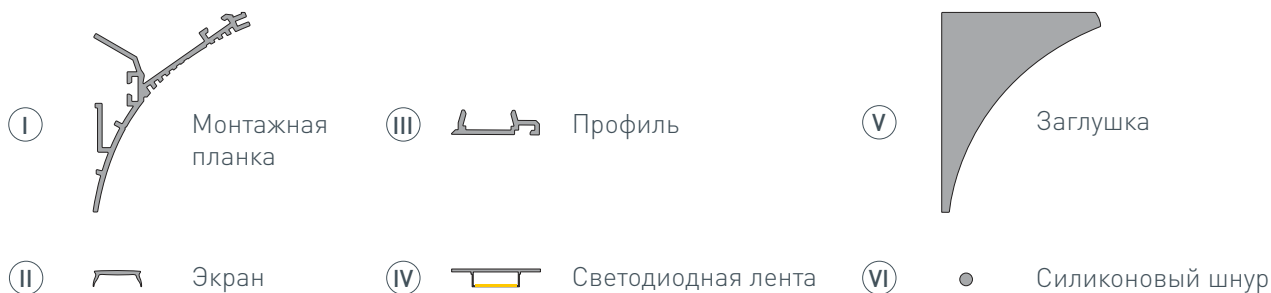
Артикул	021969
Модель	KARNIZ-HIDE-2000
Цвет	 серебристый
Покрытие	без покрытия
Форма (сечение)	фигурный
Назначение	Для стен (бра)
Размеры профиля	2000×38.1×49 мм
Ширина площадки для лент	11.2 мм

ЧЕРТЕЖ

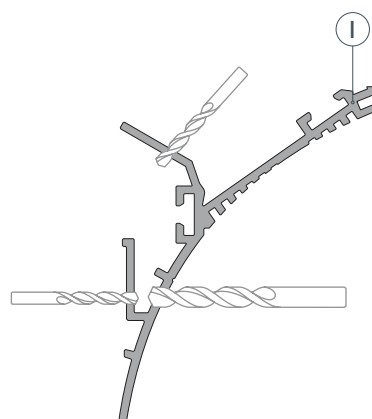


РУКОВОДСТВО ПО МОНТАЖУ ПРОФИЛЯ

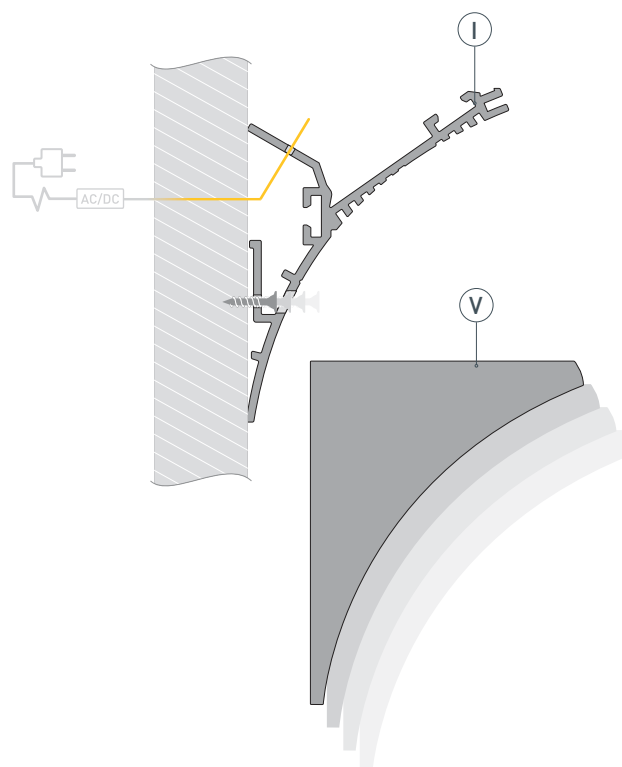
Необходимые компоненты



- 1** / Отрежьте монтажную планку необходимой длины. На расстоянии 2 см от каждого края монтажной планки **I** просверлите отверстия для крепления к стене (отверстие меньшего диаметра на задней части планки и большего диаметра на передней части). В случае крепления планки длиной более 1 м необходимо просверлить дополнительные отверстия по центру на передней и задней части планки для более надежного крепления к стене. Затем просверлите 1 отверстие для вывода кабеля питания для светодиодной ленты в верхней части монтажной планки **I**.

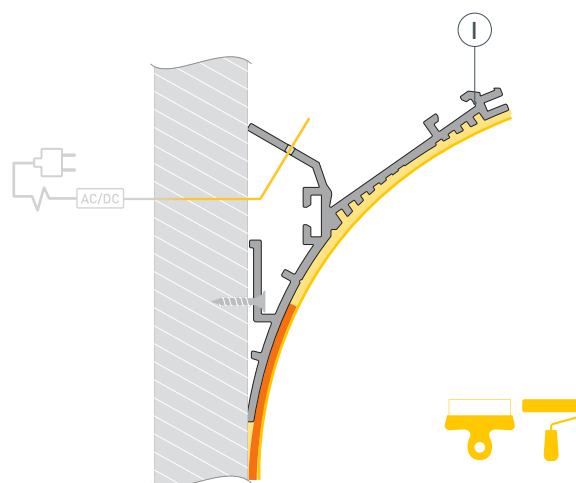


- 2** / Выведите кабель питания на поверхность. Зафиксируйте монтажную планку **I** с помощью винтов на поверхности. Выведите кабель питания через отверстие в монтажной планке. Установите на монтажную планку заглушку **V**.

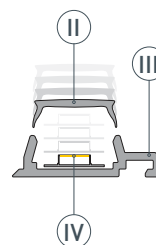


РУКОВОДСТВО ПО МОНТАЖУ ПРОФИЛЯ

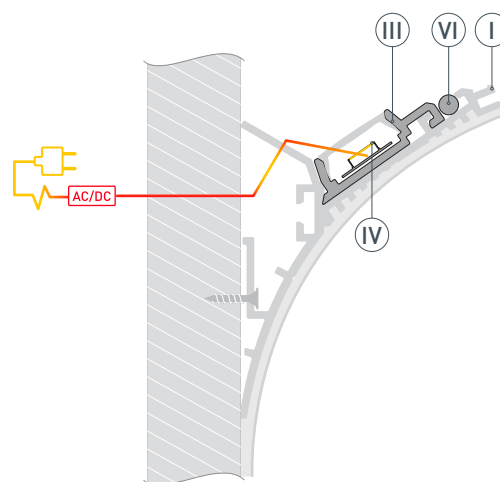
- 3** / Приклейте малярную сетку на внешнюю часть монтажной планки **I** и прилегающую поверхность. Затем выровняйте поверхность, нанеся шпаклевку на монтажную планку **I**. Покрасьте выровненную поверхность.



- 4** / Установите в профиль **III** светодиодную ленту **IV** и экран **II**.



- 5** / Соедините светодиодную ленту **IV** с блоком питания. **Соблюдайте полярность при подключении!** Установите профиль **III** в монтажную планку **I**. Уложите в паз монтажной планки **I** силиконовый шнур **VI** (в комплекте) для фиксации профиля в монтажной планке.



СОПУТСТВУЮЩИЕ ТОВАРЫ И АКСЕССУАРЫ

Приобретаются отдельно

Экран



012037
Матовый для PDS, MIC

Экран



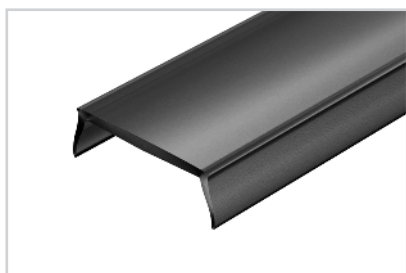
012036
Прозрачный для PDS, MIC

Экран



017448
MAT-L матовый для PDS, MIC

Экран



026854
MAT-L-BLACK черный для PDS, MIC

Экран



033686
MAT-L-BLACK-3000 черный для PDS, MIC

Экран



013280(1)
F-KA-2000 матовый для PDS, MIC

Экран



017449(1)
CLEAR-B прозрачный для PDS, MIC

Экран



018963(1)
F-KA-3000 матовый для PDS, MIC

Экран



030959
Матовый для PDS, MIC-3000

СОПУТСТВУЮЩИЕ ТОВАРЫ И АКСЕССУАРЫ

Приобретаются отдельно

Экран



013283(1)

F-KA-2000 прозрачный для PDS, MIC

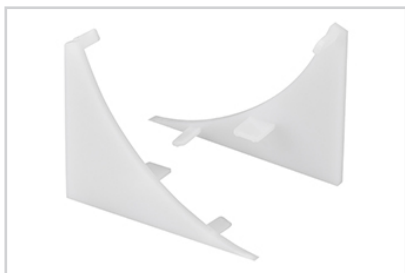
Экран



021717

INTER-E матовый для PDS, MIC

Заглушка



022007

Для KARNIZ-HIDE левая

Заглушка



022011

Для KARNIZ-HIDE правая

Заглушка



021720

для PAK

Лента



019913(B)

RT 2-5000 24V White6000 1.6x

Лента



019914(B)

RT 2-5000 24V Day4000 1.6x

Лента



019915(B)

RT 2-5000 24V Warm3000 1.6x

СОПУТСТВУЮЩИЕ ТОВАРЫ И АКСЕССУАРЫ

Приобретаются отдельно

Соединитель



026129
PLS-ZM-NA-120

Соединитель



026130
PLS-ZM-NA-135

Соединитель



026132
PLS-ZM-NA-PION-135

Соединитель



026127
PLS-ZM-NA-180

Соединитель



026128
PLS-ZM-NA-90

Соединитель



026131
PLS-ZM-NA-PION-90