

Электронная документация

## АЛЮМИНИЕВЫЙ ПРОФИЛЬ

### ALM-ARC-DOUBLE-2000 ANOD

### ОПИСАНИЕ

- Профиль для встраивания в потолок из гипсокартона.
- Площадки для светодиодных лент повернуты к поверхности профиля, что обеспечивает мягкое отраженное свечение.
- Дополнительные аксессуары, матовые и прозрачные экраны, заглушки.
- Хороший теплоотвод. Простая установка.
- Стандартная длина — 2 м. По заказу — 1 м.

### ПРИМЕНЕНИЕ

- Легко встраивается в нишу в потолке с помощью пружинных держателей.
- Для использования внутри помещений.
- Для 2 светодиодных лент шириной до 24 мм.



2x24 мм



Встраиваемый

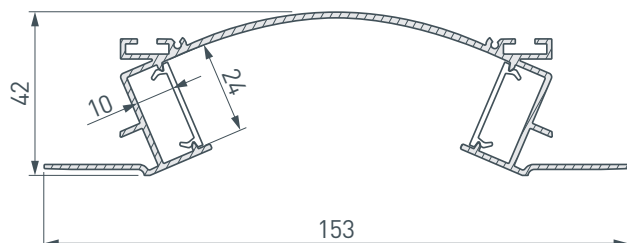


Серебристый

### ПАРАМЕТРЫ

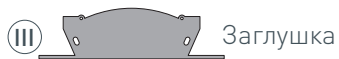
Артикул	<b>026718</b>
Модель	<b>ALM-ARC-DOUBLE-2000 ANOD</b>
Цвет	 <b>серебристый</b>
Покрытие	<b>анодированное</b>
Форма (сечение)	<b>фигурный</b>
Назначение	<b>потолочный</b>
Размеры профиля	<b>2000×153×42 мм</b>
Ширина площадки для лент	<b>2×24 мм</b>

# ЧЕРТЕЖ

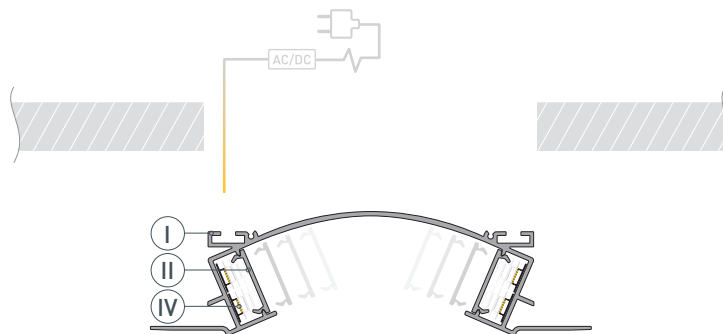


# РУКОВОДСТВО ПО МОНТАЖУ ПРОФИЛЯ

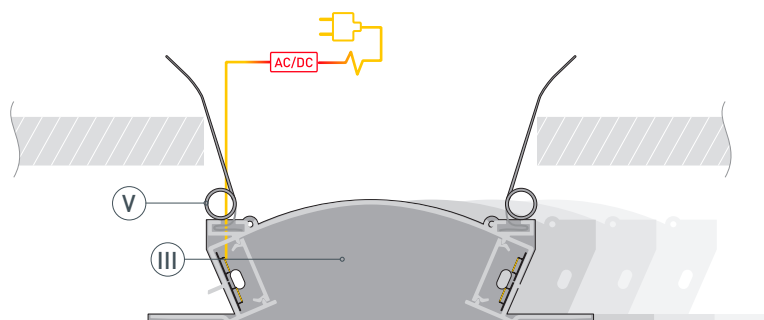
Необходимые компоненты



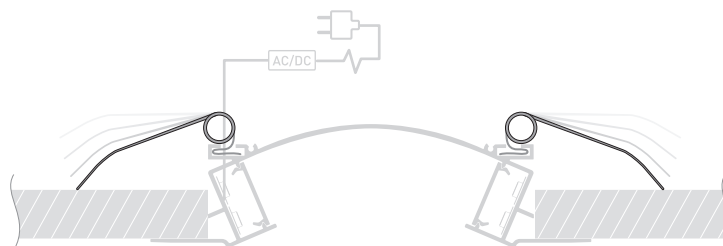
- 1** / Подготовьте в потолке из гипсокартона проем. Выведите кабель от блока питания для светодиодной ленты. Установите светодиодную ленту (Ⓦ) в профиль (Ⓘ), затем установите экран (Ⓜ).



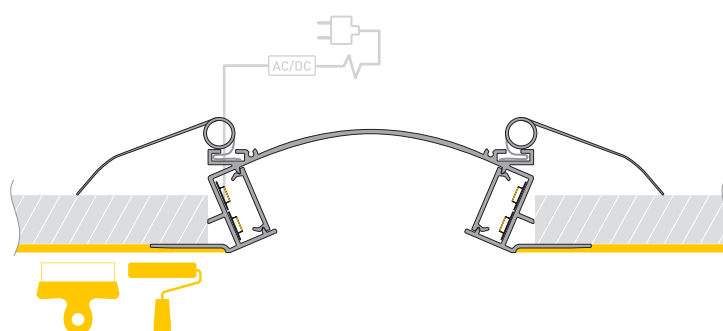
- 2** / Установите заглушки (ⓓ) и пружинные держатели (Ⓥ) в соответствующие пазы профиля. Соедините кабели питания светодиодной ленты.



- 3** / Отведите пружинные держатели вверх и вставьте профиль в подготовленный проем в потолке.



- 4** / Зашпаклюйте поверхность гипсокартона вместе с фланцами профиля. На фланцы профиля и прилегающие части гипсокартона приклейте малярную сетку. После выравнивания поверхности и высыхания шпаклевки покрасьте поверхность.



## СОПУТСТВУЮЩИЕ ТОВАРЫ И АКСЕССУАРЫ

Приобретаются отдельно

Экран



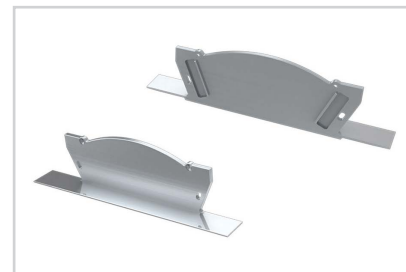
**026755**  
ALM-ARC-2000 FROST-PM полуматовый

Экран



**026754**  
ALM-ARC-2000 FROST-PM полупрозрачный

Заглушка



**026795**  
Для ALM-ARC-DOUBLE серая с отверстием

Пружинный держатель



**026744**  
ALM для профилей ARC