

## СВЕТИЛЬНИКИ LGD-GUIDE-BOLL

### ПРИМЕНЕНИЕ

- Светильник предназначен для применения в ландшафтном и архитектурном освещении.

### ОСОБЕННОСТИ

- Конструкция оптической части светильника обеспечивает равномерную засветку горизонтальной поверхности и отсутствие ослепляющего эффекта.
- Быстрое и простое подключение к питающей сети с помощью герметичного ввода и клеммной колодки.
- Установка на опорную поверхность с помощью монтажной платы и комплекта анкеров, входящих в стандартный комплект поставки.

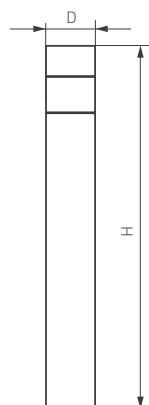


Рис. 1. Чертеж и габаритные размеры

### ПАРАМЕТРЫ

Напряжение питания	<b>АС 230 В</b>
Частота питающей сети	<b>50/60 Гц</b>
Потребляемая мощность	<b>20 Вт</b>
Световой поток	<b>1240–1320 лм</b>
Максимальный ток потребления	<b>0.09 А</b>
Коэффициент мощности	<b>PF≥0.9</b>
Угол излучения	<b>280°</b>
Индекс цветопередачи	<b>CRI&gt;80</b>
Степень пылевлагозащиты	<b>IP65</b>
Диапазон рабочих температур окружающей среды	<b>-40... +40 °С</b>
Материал рассеивателя	<b>ударопрочный поликарбонат</b>
Цвет корпуса	<b>черный, темно-серый</b>
Гарантийный срок	<b>60 мес</b>



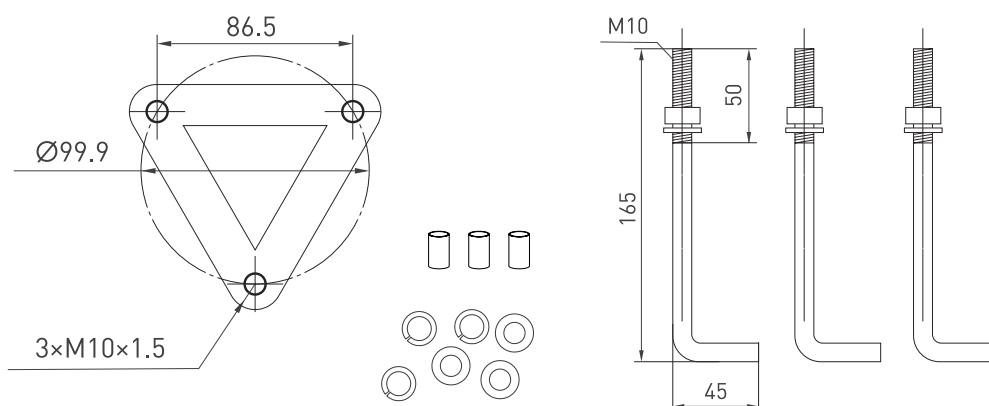


Рис. 2. Чертеж элементов закладной части светильника

## МОДЕЛИ

Артикул	Модель	Размеры корпуса, Д×Н
045528	LGD-GUIDE-BOLL-H800-20W Day4000-MIX	Ø160×800 мм
047690	LGD-GUIDE-BOLL-H1000-20W Day4000-MIX	Ø160×1000 мм

## УСТАНОВКА И ПОДКЛЮЧЕНИЕ

- Извлеките светильник из упаковки и убедитесь в отсутствии механических повреждений.
- Открутите три установочных винта [2], используя шестигранный ключ из комплекта поставки, и отделите монтажное основание [3] от корпуса светильника [1].
- Соберите закладную часть, для чего закрутите 3 Г-образных крюка [4] в металлическую пластину [5] на длину 12 мм, как показано на рисунке ниже. На открытую резьбовую часть наденьте защитные втулки [6] из комплекта поставки. Они защитят резьбу при цементировании закладной части.
- Установите закладную часть в месте предполагаемой установки и залейте цементным раствором. Удалите защитные втулки с резьбовой части. После полного застывания раствора закрепите монтажное основание [3], используя гайки и шайбы [8] из комплекта поставки.

**Для подключения светильника к сети питания обязательно использовать герметичные кабельные соединители или коннекторы со степенью защиты не менее IP65 (поставляются отдельно). В противном случае степень защиты светильника, указанная в таблице параметров, не может быть обеспечена.**

- Выполните электрическое подключение, соблюдая маркировку проводов: коричневый — L, фаза; синий — N, нейтраль; желто-зеленый — PE, защитное заземление. Для обеспечения требуемой надежности и герметичности присоединять питание допускается трехжильным кабелем круглого внешнего сечения от 6.5 до 12 мм, площадь сечения жил проводников — 0.5–2.5 мм<sup>2</sup>. После подключения плотно закрутите все соединения герметичного разъема [7].
- Установите корпус светильника на монтажное основание и закрепите установочными винтами.
- Включите светильник и проверьте его работоспособность.

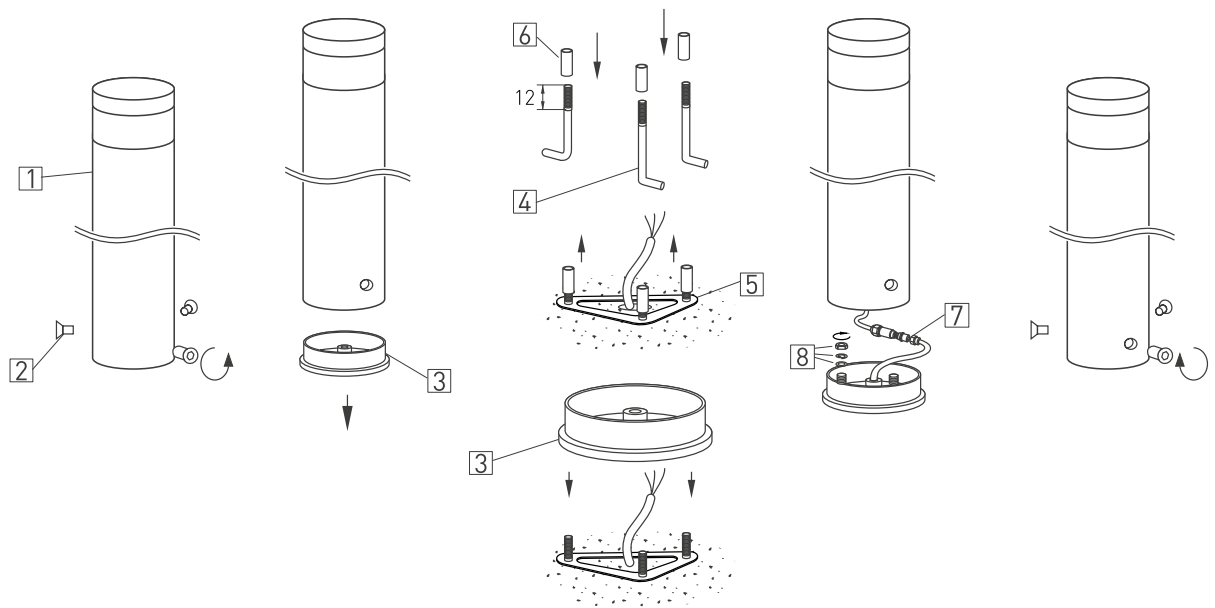


Рис. 3. Установка и подключение светильника