



Электронная документация

АЛЮМИНИЕВЫЙ ПРОФИЛЬ TS-A-2000 (CT) ANOD

ОПИСАНИЕ

- Накладной профиль с фланцем для декоративной подсветки.
- Дополнительные аксессуары, матовые или прозрачные экраны, заглушки и крепеж.
- Хороший теплоотвод. Простая установка.

ПРИМЕНЕНИЕ

- Для использования внутри помещений.
- Для светодиодных лент и линеек шириной до 12 мм.



12 мм




Накладной



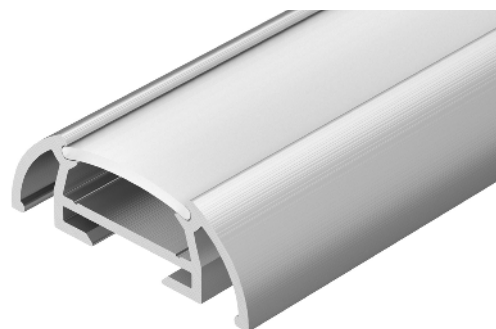
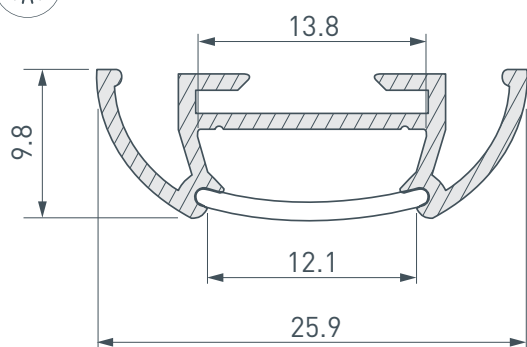
Серебристый

ПАРАМЕТРЫ

Артикул	016943
Модель	TS-A-2000 (CT) ANOD
Цвет	 серебристый
Покрытие	анодированное
Форма (сечение)	с фланцем
Назначение	для контурной подсветки
Размеры профиля	2000×25.9×9.8 мм
Ширина площадки для лент	13.8 мм
Рассеиваемая (отводимая) тепловая мощность* на 1 м	16 Вт

* При использовании светодиодных лент и линеек.





ЧЕРТЕЖ



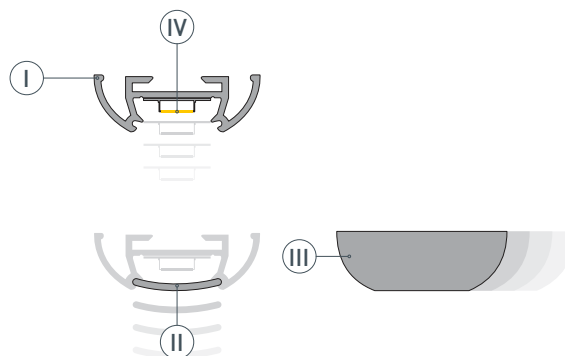
РУКОВОДСТВО ПО МОНТАЖУ ПРОФИЛЯ

с помощью двустороннего скотча

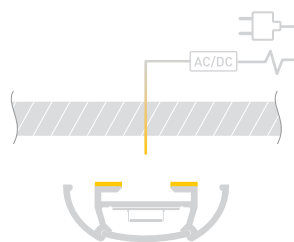
Необходимые компоненты

Ⓘ		Профиль	ⓓ		Заглушка
Ⓜ		Экран	ⓓ		Светодиодная лента

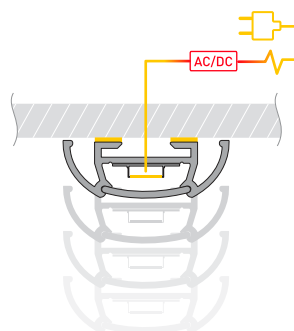
- 1** / Установите светодиодную ленту (ⓓ) в профиль (Ⓘ), затем установите экран (Ⓜ) и заглушки (ⓓ).



- 2** / Выведите кабель от блока питания для светодиодной ленты. Нанесите на поверхность профиля двусторонний скотч.



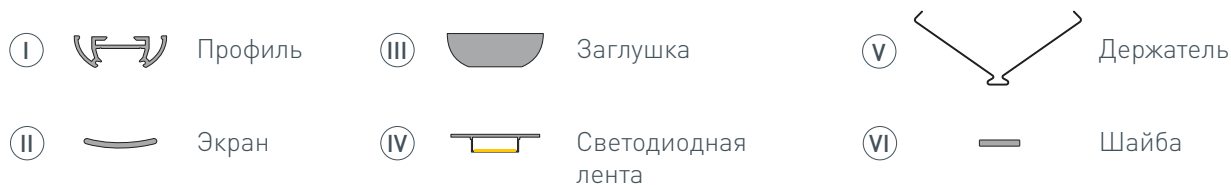
- 3** / Подключите светодиодную ленту (ⓓ), строго соблюдая полярность, обозначенную на плате. Установите профиль (Ⓘ) на поверхность.



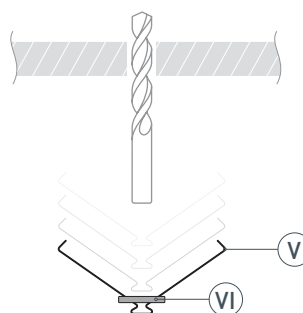
РУКОВОДСТВО ПО МОНТАЖУ ПРОФИЛЯ

с помощью пружинного держателя

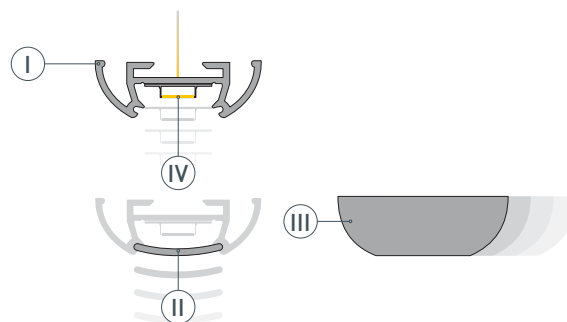
Необходимые компоненты



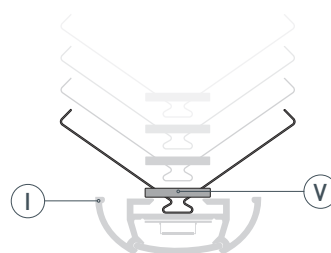
- 1** / Просверлите в поверхности отверстия диаметром минимум 10 мм. Наденьте шайбы (⒗) на пружинные держатели (⒗).



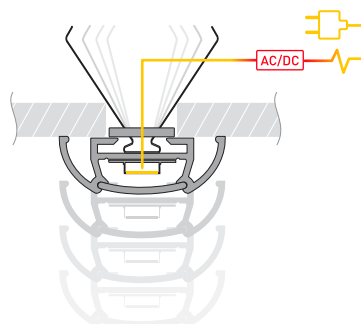
- 2** / Установите в профиль (Ⓘ) светодиодную ленту (⒗), выведите кабель питания. Установите экран (Ⓜ) и заглушки (Ⓜ).



- 3** / Вставьте пружинные держатели (⒗) в пазы профиля (Ⓘ).



- 4** / Подключите светодиодную ленту (⒗), строго соблюдая полярность, обозначенную на плате. Вставьте держатели профиля в подготовленные отверстия.



СОПУТСТВУЮЩИЕ ТОВАРЫ И АКСЕССУАРЫ

Приобретаются отдельно

Экран



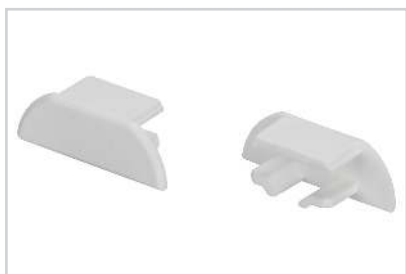
016955
Матовый СТ для профиля Т

Экран



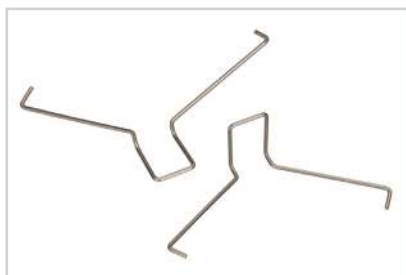
016955(1)
Матовый СТ для профиля Т

Заглушка



016950
ECTS для профиля TS

Пружинный держатель



016031
Для PHS-3X