

СВЕТИЛЬНИКИ ART-INBELT-SPOT

ПРИМЕНЕНИЕ

- Светильник предназначен для установки на токопроводящий ремень ART-INBELT шириной 18.5 мм.

ОСОБЕННОСТИ

- Высокий индекс цветопередачи (CRI>92) обеспечивает максимальную различимость цветовых оттенков.
- Мгновенный и простой монтаж на токопроводящий ремень с помощью специального механизма.
- Узкий угол светового луча для организации акцентной подсветки.
- Безопасное напряжение питания 48 В.

ПАРАМЕТРЫ

| | |
|---|---|
| Напряжение питания | DC 48 В |
| Индекс цветопередачи | CRI>92 |
| Цветовая температура* | 2700–6500 К |
| Цвет свечения | Изменяемый от теплого до белого |
| Степень защиты от внешних воздействий | IP20 |
| Возможность диммирования и изменения цветовой температуры | Да, для версий с поддержкой протокола DALI** |
| Класс защиты от поражения электрическим током | III |
| Диапазон рабочих температур окружающей среды | 0... +45 °C |
| Срок службы*** | 30 000 ч |
| Гарантийный срок | 36 мес |

* Указано типовое значение.

** Требуется применение специального контроллера.

*** Допустимо снижение светового потока светильника не более чем на 30% от первоначального значения при соблюдении условий эксплуатации.

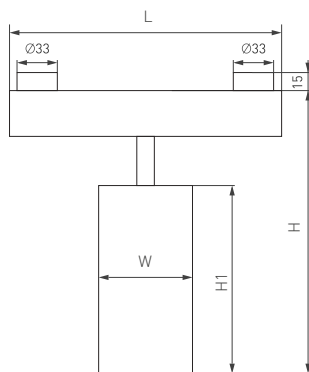


Рис. 1. Чертеж и габаритные размеры



МОДЕЛИ

| Артикул | Модель | Мощность, потребляемая от сети DC 48 В | Световой поток | Угол излучения | Размер светоизлучающего модуля, WxH1 | Размеры светильника, LxWxH |
|---------|-------------------------------------|--|----------------|----------------|--------------------------------------|----------------------------|
| 051350 | ART-INBELT-SPOT-R45-7W Day4000-MIX | 7 Вт | 579–678 лм | 25° | Ø45×75 мм | 169×45×131 мм |
| 051357 | ART-INBELT-SPOT-R50-10W Day4000-MIX | 10 Вт | 820 лм | 25° | Ø50×90 мм | 169×50×146 мм |
| 051361 | ART-INBELT-SPOT-R56-15W Day4000-MIX | 15 Вт | 1406 лм | 34° | Ø56×100 мм | 169×56×156 мм |

* Указано типовое значение.

УСТАНОВКА И ПОДКЛЮЧЕНИЕ

- ⚠ ВНИМАНИЕ!** Запрещается подключать светильник к сети AC 230 В. Светильник предназначен для работы от безопасного напряжения DC 48 В в составе системы токопроводящих ремней ART-INBELT. Допускается самостоятельная установка светильников в предназначенный для этого токопроводящий ремень ART-INBELT. Монтаж токопроводящего ремня и присоединение его к сети переменного напряжения должны осуществляться квалифицированным специалистом. Порядок монтажа токопроводящего ремня и присоединения его к сети AC 230 В указан в инструкции по эксплуатации на токопроводящий ремень. При установке/снятии светильников рекомендуется отключать питание токопроводящего ремня.

- Извлеките светильник из упаковки и убедитесь в отсутствии механических повреждений.
- Устройство крепления выполнено в виде завинчивающегося фиксатора с правой резьбой, который накручивается на верхнюю часть корпуса светильника. Открутите верхнюю часть фиксатора у светильника, тем самым освободив установочное пространство. Установите светильник в необходимом месте токопроводящего ремня и зафиксируйте его, закрутив верхнюю часть фиксатора светильника, как показано на рис. 2.

- ⚠ ВНИМАНИЕ!** Во избежание выхода оборудования из строя установку светильников в токопроводящий ремень необходимо производить только при отключенном напряжении питания.

- Правильно установленный светильник будет удерживаться на токопроводящем ремне при помощи до конца закрученного фиксатора.
- Для извлечения светильника открутите верхнюю часть завинчивающегося фиксатора, при этом придерживайте светильник для предотвращения его падения. После того как вы открутили фиксатор, светильник с легкостью можно снять с токопроводящего ремня.

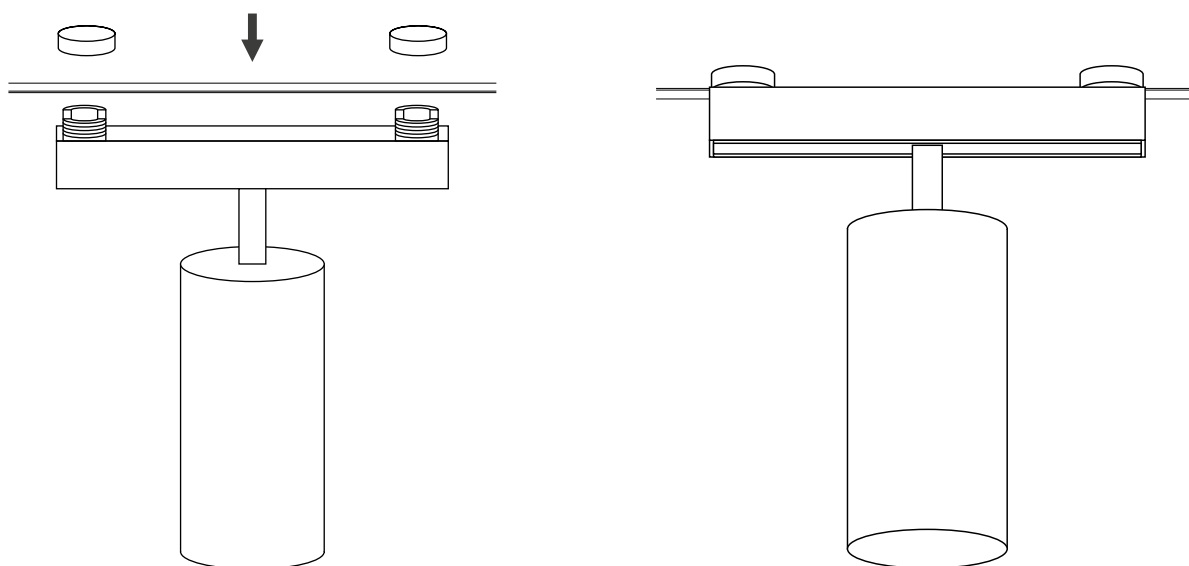


Рис. 2. Установка светильника