



Электронная документация

## АЛЮМИНИЕВЫЙ ПРОФИЛЬ

### ALM-FLAT-S-2020 ANOD

### ОПИСАНИЕ

- Накладной профиль для создания тонких светодиодных светильников.
- Экраны, заглушки и другие аксессуары поставляются отдельно.
- Хороший теплоотвод. Простая установка.

### ПРИМЕНЕНИЕ

- Для использования внутри помещений.
- Для светодиодных лент и линеек общей шириной до 40 мм.



40 мм




Накладной/Встраиваемый



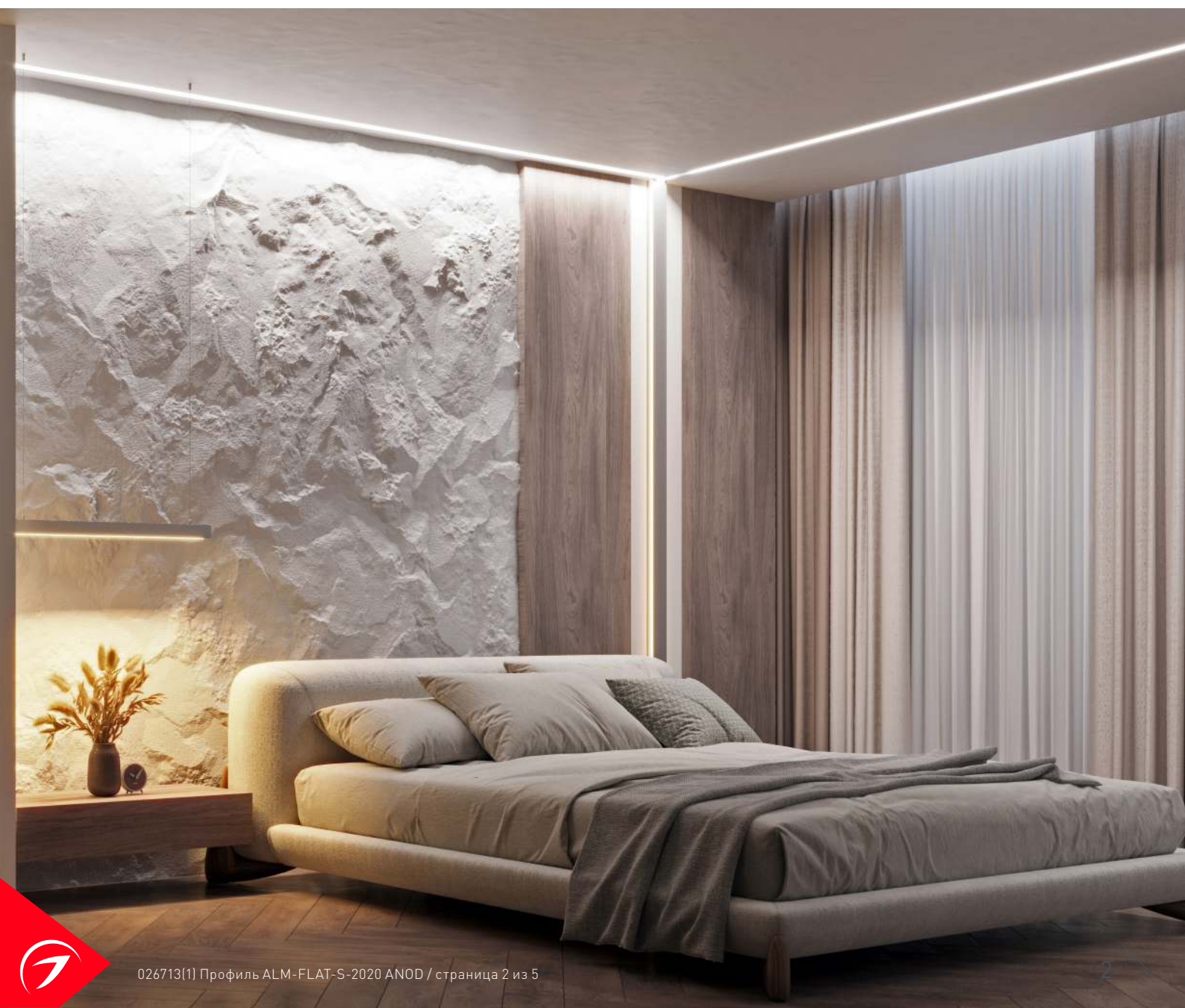
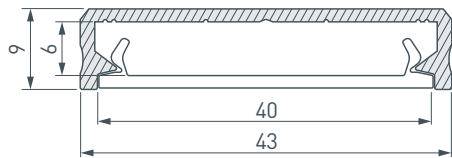
Серебристый

### ПАРАМЕТРЫ

Артикул	<b>026713(1)</b>
Модель	<b>ALM-FLAT-S-2020 ANOD</b>
Цвет	 <b>серебристый</b>
Покрытие	<b>анодированное</b>
Форма (сечение)	<b>прямоугольная</b>
Назначение	<b>для прямоугольных светильников</b>
Размеры профиля	<b>2020×43×9 мм</b>
Ширина площадки для лент	<b>40 мм</b>
Рассеиваемая (отводимая) тепловая мощность* на 1 м	<b>27 Вт</b>

\* При использовании светодиодных лент и линеек.

# ЧЕРТЕЖ

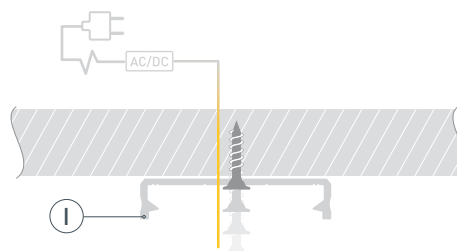


# РУКОВОДСТВО ПО МОНТАЖУ ПРОФИЛЯ

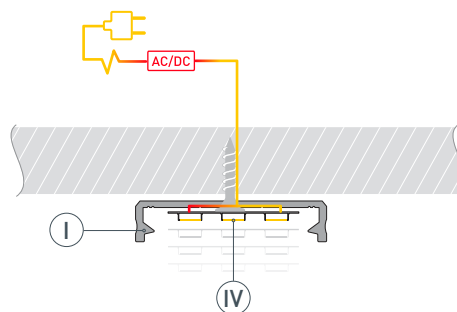
Накладной монтаж профиля  
Необходимые компоненты:

- |   |   |         |   |  |                    |
|---|---|---------|---|--|--------------------|
| Ⓘ |  | Профиль | ⓓ |  | Заглушка           |
| Ⓜ |  | Экран   | Ⓥ |  | Светодиодная лента |

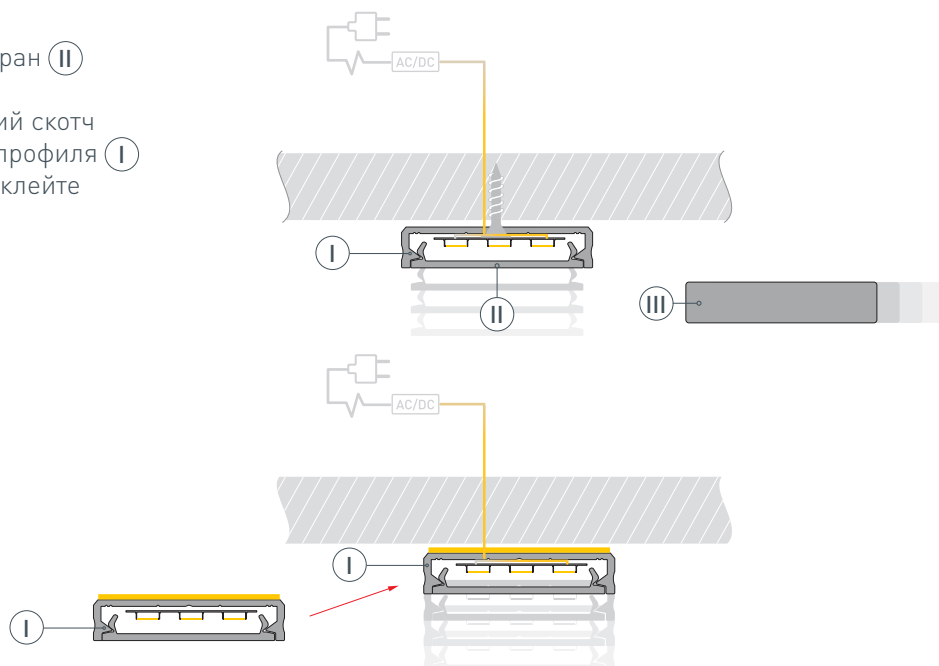
- 1** / Выведите на поверхность кабель от блока питания для светодиодной ленты. Профиль может монтироваться с помощью саморезов или двухстороннего скотча. При использовании саморезов закрепите профиль Ⓘ сразу на поверхности.



- 2** / Перед приклеиванием светодиодной ленты рекомендуется обезжирить поверхность профиля. Установите в профиль Ⓘ светодиодную ленту Ⓥ. Подключите светодиодную ленту Ⓥ к блоку питания, строго соблюдая полярность, обозначенную на плате светодиодной ленты. Максимально допустимая для подключения длина отрезка светодиодной ленты указана в инструкции к светодиодной ленте. Для обеспечения равномерного свечения ленты по всей длине рекомендуется подавать питание на светодиодную ленту с двух сторон.



- 3** / Установите на профиль Ⓘ экран Ⓜ и заглушки ⓓ. При монтаже на двухсторонний скотч приклейте его на основание профиля Ⓘ и затем всю конструкцию приклейте к поверхности.

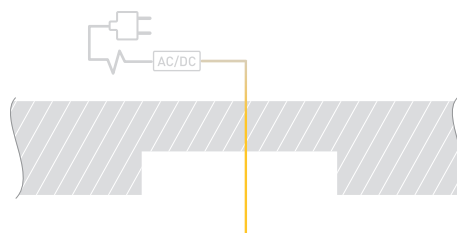


# РУКОВОДСТВО ПО МОНТАЖУ ПРОФИЛЯ

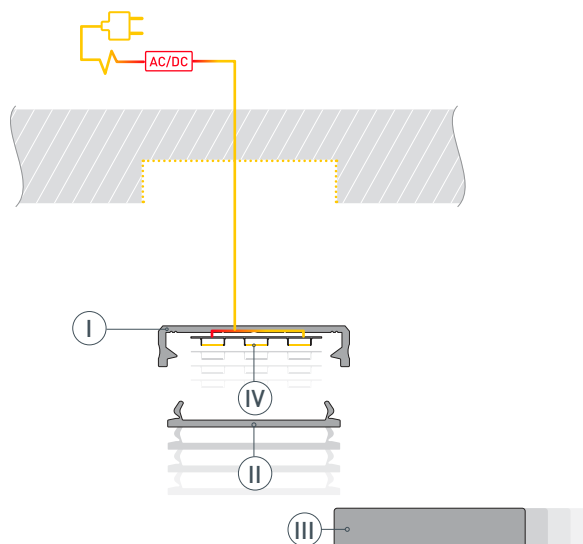
Установка профиля в паз  
Необходимые компоненты:

- |   |   |         |   |  |                    |
|---|---|---------|---|--|--------------------|
| Ⓘ |  | Профиль | ⓓ |  | Заглушка           |
| Ⓜ |  | Экран   | Ⓥ |  | Светодиодная лента |

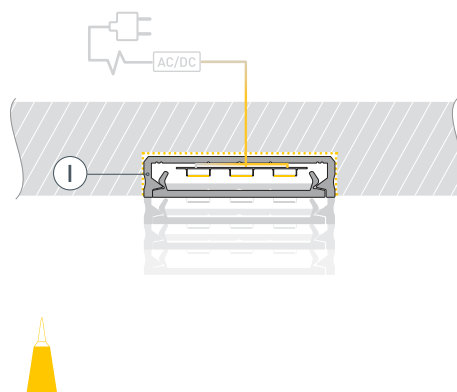
- 1** / Подготовьте на поверхности паз для установки профиля. Выведите кабель от блока питания для светодиодной ленты.



- 2** / Перед приклеиванием светодиодной ленты рекомендуется обезжирить поверхность профиля. Установите в профиль Ⓘ светодиодную ленту Ⓥ. Подключите светодиодную ленту Ⓥ к блоку питания, строго соблюдая полярность, обозначенную на плате светодиодной ленты. Максимально допустимая для подключения длина отрезка светодиодной ленты указана в инструкции к светодиодной ленте. Для обеспечения равномерного свечения ленты по всей длине рекомендуется подавать питание на светодиодную ленту с двух сторон. Установите на профиль Ⓘ экран Ⓜ и заглушки ⓓ.



- 3** / Нанесите в паз слой клея. Установите профиль Ⓘ в подготовленный паз. При необходимости удалите излишки клея.



## СОПУТСТВУЮЩИЕ ТОВАРЫ И АКСЕССУАРЫ

Приобретаются отдельно

Экран



**026750(1)**  
ALM-FLAT-S-2020 OPAL-PM матовый

Экран



**026751(1)**  
ALM-FLAT-S-2020 CLEAR прозрачный

Экран



**026752**  
ALM-FLAT-S-2000 FROST полуматовый

Заглушка



**026742**  
Для ALM-FLAT-S серая глухая