

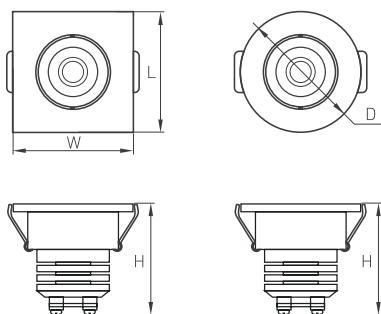
СВЕТИЛЬНИКИ LTM-S50 / LTM-R50

ПРИМЕНЕНИЕ

- Врезные мебельные светильники для локальной подсветки.

ОСОБЕННОСТИ

- Рефлектор особой конструкции обеспечивает направленное освещение с углом 25 градусов, наклоняемая ось позволяет изменять направление светового потока.
- Светильник имеет лаконичный дизайн и два варианта формы корпуса: круглый и квадратный.
- Источником света служит сверхъяркий светодиод Bridgelux, обеспечивающий высокую светоотдачу.
- Простая и быстрая установка на пружинах.



ПАРАМЕТРЫ

Артикул	020756, 020755, 020754 020759, 020758, 020757
Напряжение питания, через драйвер (в комплекте)	АС 180-240 В, 50/60 Гц
Мощность, потребляемая от сети АС 230 В	5 Вт
Световой поток	400 лм
Индекс цветопередачи	CRI>80
Угол освещения	25°
Степень пылевлагозащиты	IP40
Класс защиты от поражения электрическим током	II
Рабочая температура	-10... +40 °С
Срок службы*	30 000 ч
Врезное отверстие	Ø42-45 мм
Вес, нетто	0.12 кг
Гарантийный срок	36 мес.

* При соблюдении условий эксплуатации и снижении яркости не более чем на 30% от первоначальной.



МОДЕЛИ

Модель	Артикул	Габаритные размеры, D×H/L×W×H	Цветовая температура (K)*	Цвет свечения
LTM-R50WH 5W	020756	Ø 50×50 мм	3000	Белый теплый, аналогичный лампе накаливания
	020755		4000	Белый дневной, для жилых помещений
	020754		6000	Белый чистый, для офисов и магазинов
LTM-S50×50WH 5W	020759	50×50×50 мм	3000	Белый теплый, аналогичный лампе накаливания
	020758		4000	Белый дневной, для жилых помещений
	020757		6000	Белый чистый, для офисов и магазинов

* Указано типовое значение.

УСТАНОВКА И ПОДКЛЮЧЕНИЕ

- Вырежьте отверстие в потолке по размерам, указанным в таблице.
- Подключите светильник к выходу драйвера (маркировка «SEC»/«OUTPUT»/«Выход»), используя соответствующие разъемы.
- Подключите обесточенные провода сети AC 230 В к входу драйвера (маркировка «PRI»/«INPUT»/«Вход»).
- Отведите скобы держателя вверх и вставьте светильник вместе с драйвером в отверстие.
- Включите светильник и проверьте работоспособность.

