



Электронная документация

## АЛЮМИНИЕВЫЙ ПРОФИЛЬ

### KLUS-LOCK-FM-BASE-2000 ANOD

#### ОПИСАНИЕ

- Двухкомпонентный профиль, состоящий из профиля и профиля-держателя. Предназначен для подсветки кухонь, ниш и мебели.
- Дополнительные аксессуары приобретаются отдельно.
- Простая установка.
- Экран из стойкого к УФ-излучению поликарбоната с замком-защелкой, доступен матовый, прозрачный.

#### ПРИМЕНЕНИЕ

- Для использования внутри помещений.
- Создание подсветки с углом наклона в 30° к плоскости.
- Для любых светодиодных лент и линеек шириной до 20 мм.



20 мм




Накладной

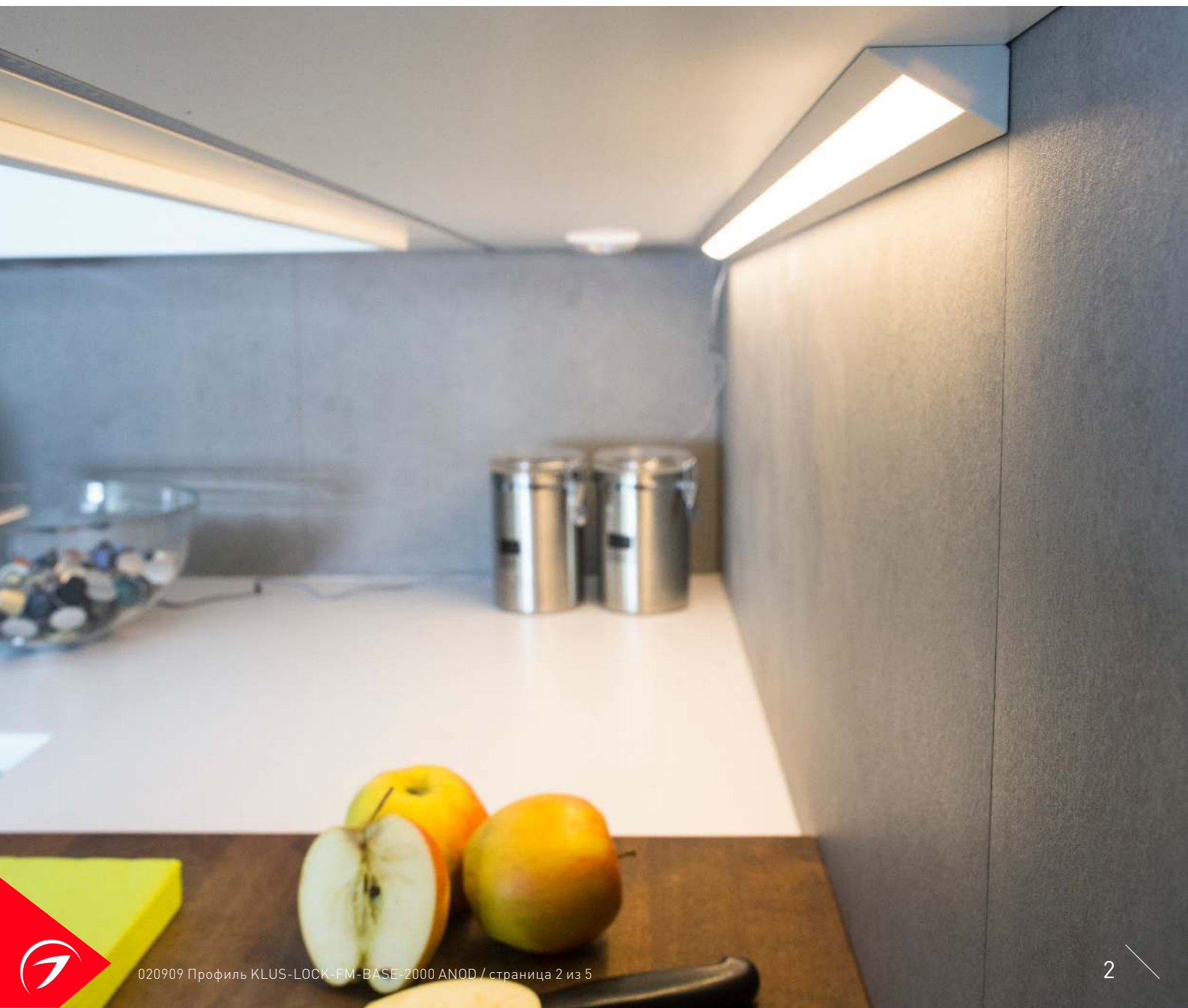
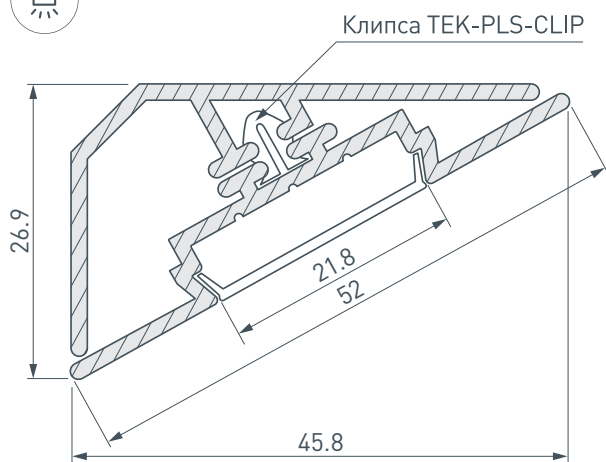


Серебристый

#### ПАРАМЕТРЫ

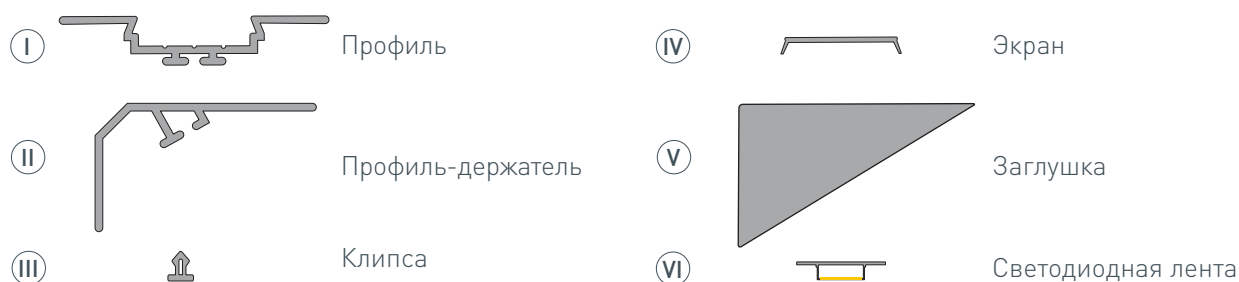
|                          |  |
|--------------------------|--|
| Артикул                  | <b>020909</b>  |
| Модель                   | <b>KLUS-LOCK-FM-BASE-2000 ANOD</b>   |
| Цвет                     |  <b>серебристый</b> |
| Покрытие                 | <b>анодированное</b>   |
| Форма (сечение)          | <b>угловой</b>   |
| Назначение               | <b>для контурной подсветки</b>   |
| Размеры профиля          | <b>2000×45.8×26.9 мм</b>   |
| Ширина площадки для лент | <b>21.8 мм</b>   |

# ЧЕРТЕЖ

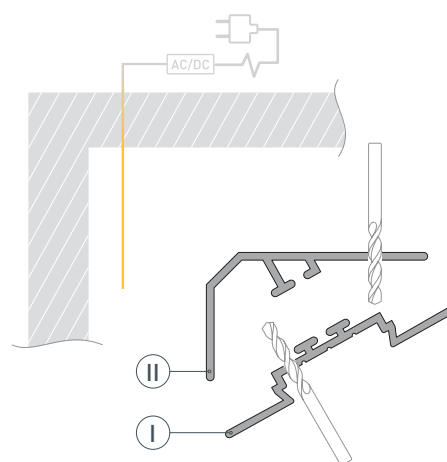


# РУКОВОДСТВО ПО МОНТАЖУ ПРОФИЛЯ

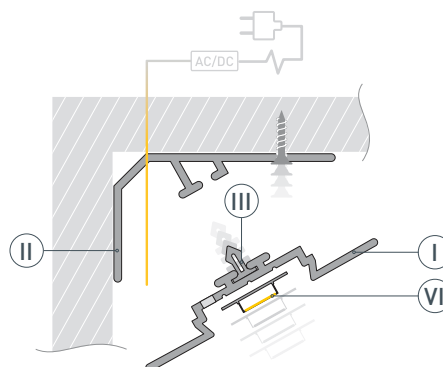
Установка профиля на монтажный клей  
Необходимые компоненты



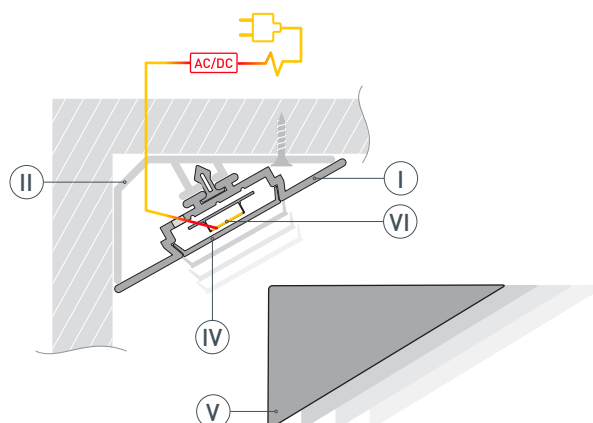
- 1** / Выведите кабель от блока питания для светодиодной ленты на поверхность. Просверлите отверстия в профиль-держателе II для крепления к поверхности и в профиле I для вывода кабеля питания светодиодной ленты.



- 2** / Закрепите профиль-держатель II на поверхности. Установите в паз профиля I клипсы III, 4 клипсы для профиля длиной 1 м, 9 — для 2 м, 14 — для 3 м. Первые и последние клипсы должны быть размещены на расстоянии 5–7 см от конца профиля. Затем установите светодиодную ленту VI в профиль I.



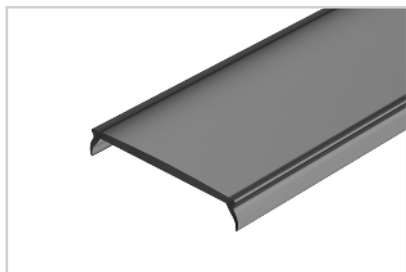
- 3** / Подключите светодиодную ленту VI к источнику питания. **Соблюдайте полярность при подключении!** Установите профиль I в профиль-держатель II до щелчка. Установите на профиль заглушки V и экран IV.



## СОПУТСТВУЮЩИЕ ТОВАРЫ И АКСЕССУАРЫ

Приобретаются отдельно

Экран



**026855(1)**  
MAT-L-BLACK черный для PLS-LOCK

Экран



**019186**  
FROST для профиля PLS-LOCK

Экран



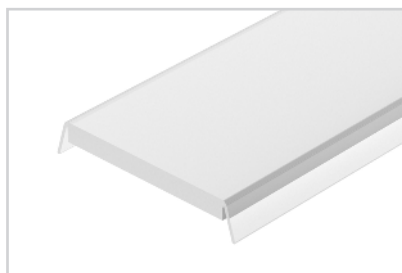
**019189**  
MAT-L для профиля PLS-LOCK

Экран



**016440**  
Матовый для профиля PLS-LOCK

Экран



**016443**  
Прозрачный для профиля PLS-LOCK

Экран



**013887**  
G-L матовый для PLS-GIP

Экран



**021746**  
G-LP полуматовый для PLS-GIP

Экран



**015951**  
G-L прозрачный для PLS-GIP

Экран

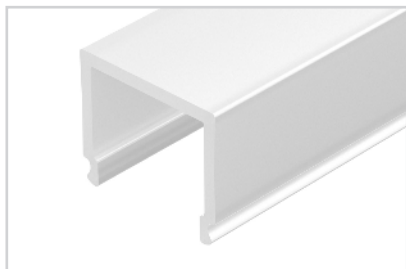


**019210**  
G-K MAT-L для PLS-GIP, LOCK

## СОПУТСТВУЮЩИЕ ТОВАРЫ И АКСЕССУАРЫ

Приобретаются отдельно

Экран



**013884**  
G-K матовый для PLS-GIP

Заглушка



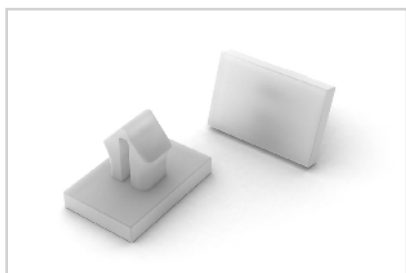
**019187**  
Для LOCK-FM левая

Экран



**019188**  
Для LOCK-FM правая

Клипса



**016389**  
ТЕК-PLS-CLIP

Сальник



**020922**  
KLUS-Protect-8.8x2.0

Лента



**019913(B)**  
RT 2-5000 24V White6000 1.6x

Лента



**019914(B)**  
RT 2-5000 24V Day4000 1.6x

Лента



**019915(B)**  
RT 2-5000 24V Warm3000 1.6x