



Электронная документация

ПРОФИЛЬ С ЭКРАНОМ ALU-POWER-W35-2000-F ANOD+FROST

ОПИСАНИЕ

- Алюминиевый профиль с накладным фланцем для встраивания в гипсокартон.
- В комплект профиля входит экран.
- Заглушки и другие дополнительные аксессуары поставляются отдельно.

ПРИМЕНЕНИЕ

- Подсветка мебели, пазов, ниш и других элементов интерьера.
- Для светодиодных лент и линеек шириной до 30 мм.



30 мм




Встраиваемый



Серебристый

ПАРАМЕТРЫ ПРОФИЛЯ

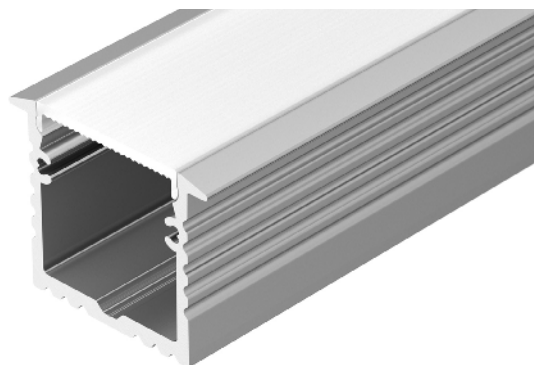
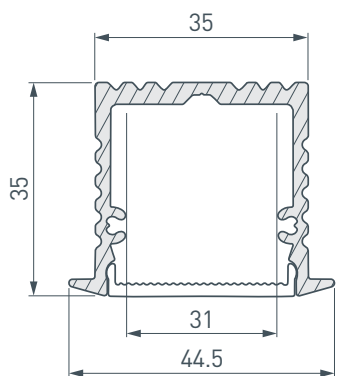
| | |
|--|--|
| Артикул | 015538 |
| Модель | ALU-POWER-W35-2000-F ANOD+FROST |
| Цвет |  серебристый |
| Покрытие | анодированное |
| Форма (сечение) | с фланцем |
| Назначение | для ГКЛ |
| Размеры профиля | 2000×44.5×35 мм |
| Ширина площадки для лент | 31 мм |
| Рассеиваемая (отводимая) тепловая мощность* на 1 м | 40 Вт |

ПАРАМЕТРЫ ЭКРАНА

| | |
|------------------|----------------------------------|
| Материал | матовый поликарбонат (PC) |
| Светопропускание | 40% |

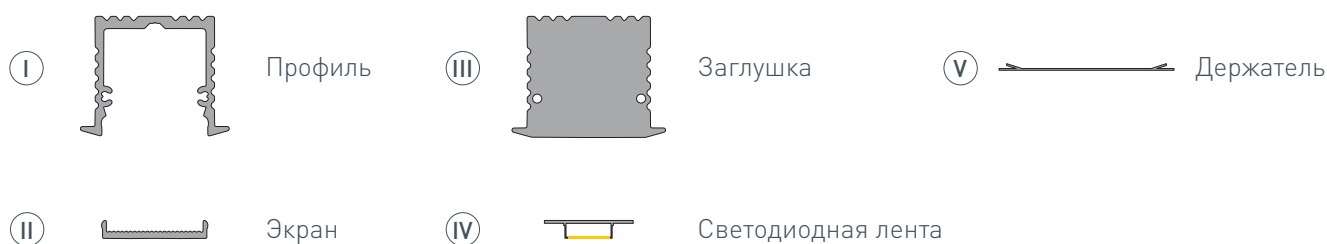
* При использовании светодиодных лент и линеек.

ЧЕРТЕЖ

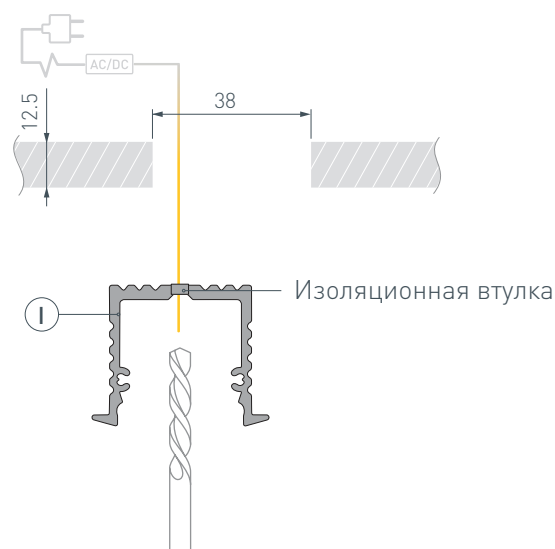


РУКОВОДСТВО ПО МОНТАЖУ ПРОФИЛЯ

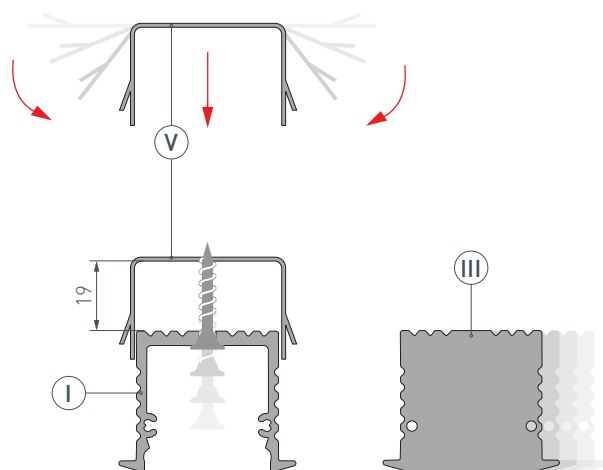
Установка профиля в гипсокартон с помощью держателей
Необходимые компоненты:



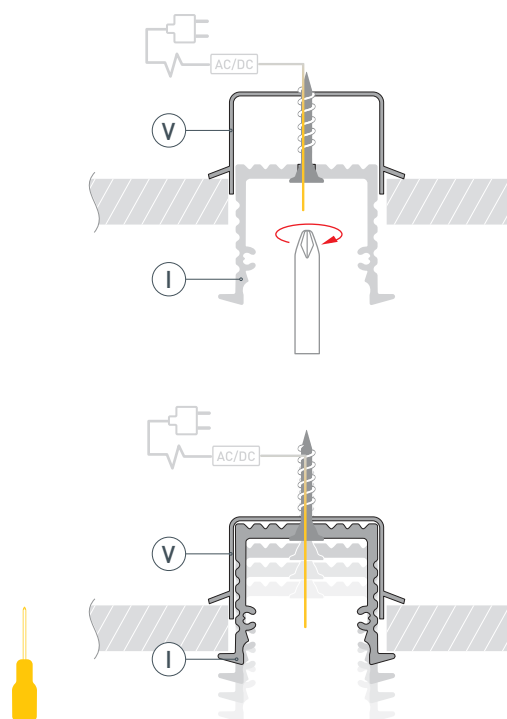
- 1** / В гипсокартоне толщиной не менее 12.5 мм подготовьте проем шириной 38 мм для установки профиля Ⓛ. Выведите наружу кабель от источника питания для светодиодной ленты. Просверлите отверстие в профиле Ⓛ для вывода кабеля от источника питания для светодиодной ленты и установите в него проходную изоляционную втулку. Пропустите кабель от источника питания через изоляционную втулку.



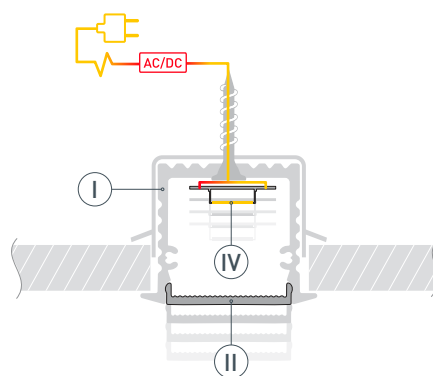
- 2** / Просверлите в профиле Ⓛ отверстия для крепления держателей Ⓥ. Придайте держателям Ⓥ п-образную форму, согнув их, как показано на рисунке. Затем зафиксируйте держатели Ⓥ (2 шт — для 1000 мм профиля, 3 шт — для 2000 мм) на профиле Ⓛ таким образом, чтобы между держателями Ⓥ и профилем Ⓛ оставалось внутреннее пространство высотой 19 мм. Установите на профиль Ⓛ заглушки Ⓜ.



- 3** / Вставьте профиль **I** с держателями **V** в проем. Вкручивайте саморезы до тех пор, пока фланцы профиля **I** не станут плотно прилегать к поверхности гипсокартона.



- 4** / Перед приклеиванием ленты рекомендуется обезжирить поверхность профиля **I**. Установите в профиль **I** светодиодную ленту **IV** и подключите ее к источнику питания, строго соблюдая полярность, обозначенную на плате светодиодной ленты **IV**. Максимально допустимая для подключения длина отрезка светодиодной ленты указана в инструкции к светодиодной ленте. Для обеспечения равномерного свечения ленты по всей длине рекомендуется подавать питание на светодиодную ленту с двух сторон. Установите на профиль экран **II**.



СОПУТСТВУЮЩИЕ ТОВАРЫ И АКСЕССУАРЫ

Приобретаются отдельно

Заглушка



015540

ALU для ALU-POWER-W35-F глухая

Держатель



018459

Для ALU-POWER-W35 M