

РУКОВОДСТВО ПО ПОДВЕСНОЙ УСТАНОВКЕ СВЕТИЛЬНИКОВ СЕРИИ SP-TOR-TB

1. ОСНОВНЫЕ СВЕДЕНИЯ

Для подвешенного монтажа светильников серии SP-TOR-TB используются дополнительные аксессуары.

Модель	Совместимые светильники
Подвес SPX-TB-1	SP-TOR-TB400S SP-TOR-TB500S SP-TOR-TB600S
Подвес SPX-TB-2	SP-TOR-TB800S

ВНИМАНИЕ!

Перед началом всех работ отключите электропитание!

Все работы должны проводиться только квалифицированным специалистом.

ПОРЯДОК СБОРКИ И УСТАНОВКИ

1. Извлеките подвес из упаковки и убедитесь в отсутствии механических повреждений.
2. Выкрутите винты [1] и отделите монтажную скобу [2] от потолочной чаши подвеса [3] (Рис. 1).
3. Разметьте и просверлите отверстия, вставьте в них пластиковые дюбели [4].
4. Закрепите монтажную скобу [2] на потолке шурупами [5], вкрутив их в пластиковые дюбели [4].
5. Подключите обесточенный кабель электропитания от сети AC 230 В к клеммной колодке [6], расположенной в потолочной чаше [3]. Соблюдайте порядок подключения проводов: коричневый — «фаза», синий — «ноль», желто-зеленый — «заземление».
6. Наденьте потолочную чашу на монтажную скобу и закрепите ее винтами. Перед закручиванием винтов, во избежание замыкания проводов, проверьте укладку сетевого кабеля.
7. Извлеките рассеиватель из светильника, немного согнув его.
8. Пропустите тросы подвеса через фиксирующие втулки в светильнике.

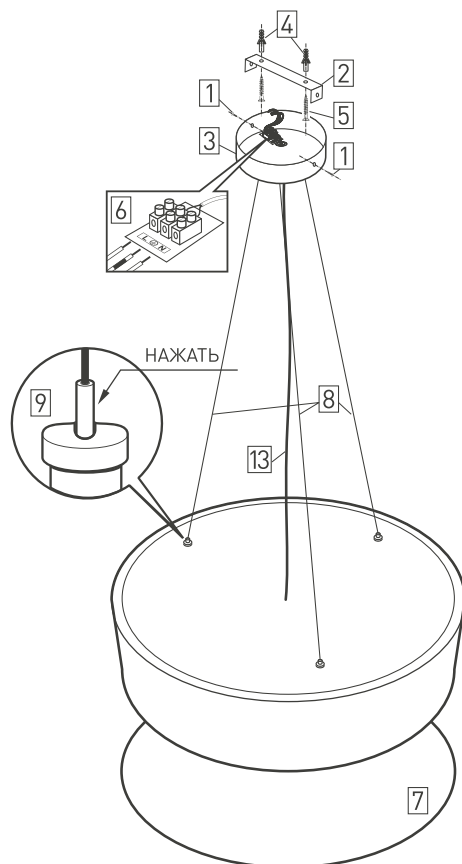


Рис. 1. Схема установки светильника

9. Отрегулируйте длину тросов. Для уменьшения длины вытяните свободный конец троса с внутренней стороны светильника [10] (Рис. 2). Для увеличения длины нажмите на фиксирующую втулку [9] (Рис. 1) и одновременно потяните трос в нужную сторону.
10. После того, как длина тросов отрегулирована, наденьте фиксатор [11] на трос, как показано на рисунке.
11. Излишки троса внутри светильника сверните и зафиксируйте с помощью клипс [12] так, чтобы при включении трос не давал тени.

ВНИМАНИЕ! При монтаже и укладке тросов будьте аккуратны. Во избежание повреждения светодиодов, не допускайте механического воздействия на них и не прикасайтесь к их поверхности.

12. Пропустите соединительный кабель [13] в отверстие светильника и подсоедините его к клеммной колодке [14] расположенной в светильнике. Соблюдайте порядок подключения проводов: коричневый — «фаза», синий — «ноль», желто-зеленый — «заземление».
13. При необходимости повторите регулировку тросов.
14. Установите рассеиватель [7] в светильник.
15. Включите светильник и проверьте работоспособность.

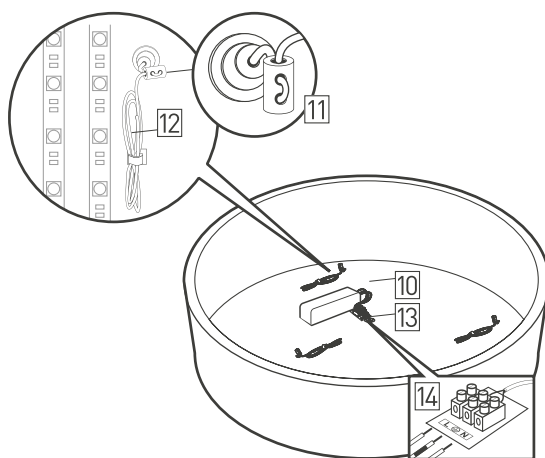


Рис. 2. Укладка кабеля