

Электронная документация

АЛЮМИНИЕВЫЙ ПРОФИЛЬ

SL-KANT-H10-2000 ANOD

ОПИСАНИЕ

- Накладной угловой профиль, выполненный в серебристом цвете.
- Компактные размеры.
- Экраны, заглушки и другие аксессуары приобретаются отдельно.

ПРИМЕНЕНИЕ

- Подсветка мебели, пазов, ниш и других элементов интерьера.
- Для светодиодных лент шириной до 8 мм.



8 мм




Накладной



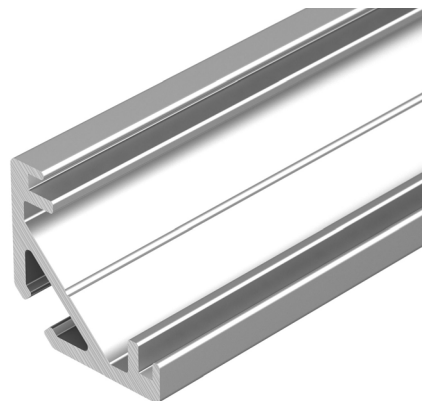
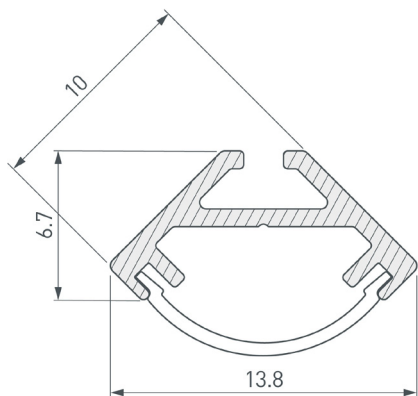
Серебристый

ПАРАМЕТРЫ

Артикул	049013
Модель	SL-KANT-H10-2000 ANOD
Цвет	 серебристый
Покрытие	анодированное
Форма (сечение)	угловой
Назначение	для контурной подсветки
Размеры профиля	2000×10×10 мм
Ширина площадки для лент	8.5 мм
Рассеиваемая (отводимая) тепловая мощность* на 1 м	10 Вт

* При использовании светодиодных лент и линеек.

ЧЕРТЕЖ

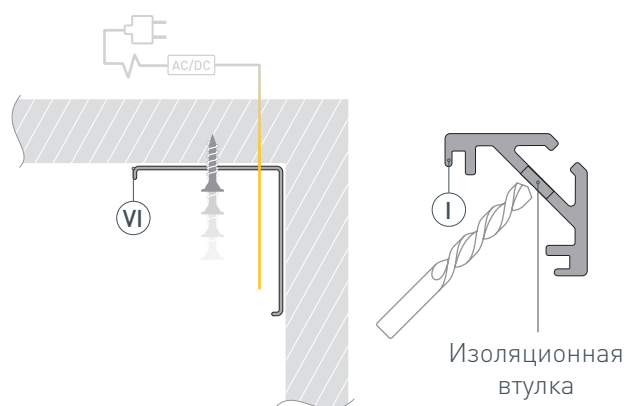


РУКОВОДСТВО ПО МОНТАЖУ ПРОФИЛЯ

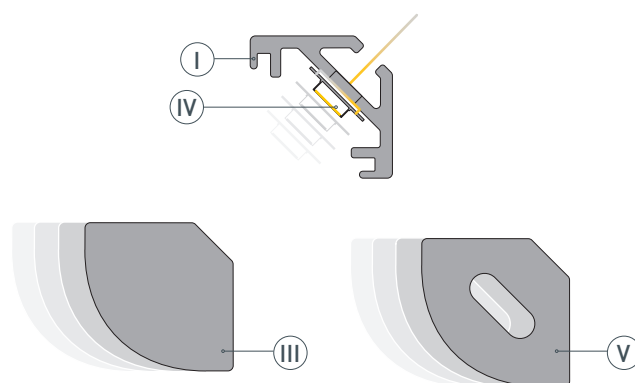
Установка профиля на скобы-держатели
Необходимые компоненты:



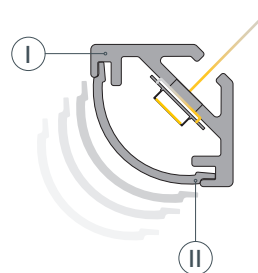
- 1** / Закрепите скобы-держатели (VI) на поверхности и выведите наружу кабель от блока питания светодиодной ленты. Просверлите отверстие в профиле (I) для вывода кабеля питания светодиодной ленты. Установите и зафиксируйте в профиле (I) в отверстии для кабеля питания светодиодной ленты проходную изоляционную втулку.



- 2** / Установите на профиль (I) глухие заглушки (III) или заглушки с отверстием (V). Перед приклеиванием ленты рекомендуется обезжирить поверхность профиля (I). Установите в профиль (I) светодиодную ленту (IV) и пропустите кабель питания ленты через изоляционную втулку в профиле (I) либо через отверстие в заглушке (V).

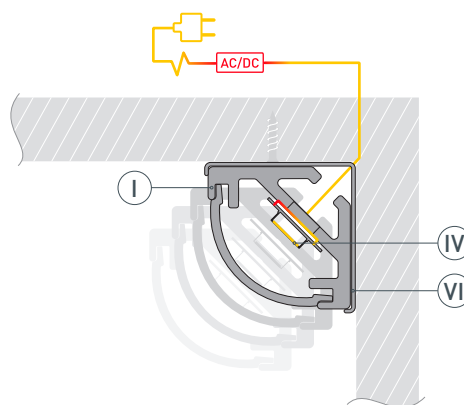


- 3** / Установите на профиль (I) экран (II).



- 4 / Установите профиль ① в скобы-держатели ⑥ и подключите светодиодную ленту ④ к источнику питания, строго соблюдая полярность, обозначенную на плате светодиодной ленты ④.

Максимально допустимая для подключения длина отрезка светодиодной ленты указана в инструкции к светодиодной ленте. Для обеспечения равномерного свечения ленты по всей длине рекомендуется подавать питание на светодиодную ленту с двух сторон.



СОПУТСТВУЮЩИЕ ТОВАРЫ И АКСЕССУАРЫ

Приобретаются отдельно

Экран



049167
SL-KANT-H10 ROUND OPAL

Заглушка



049408
SL-KANT-H10 с отверстием

Заглушка



049407
SL-KANT-H10 глухая

Держатель



049406
SL-KANT-H10