

Электронная документация

## АЛЮМИНИЕВЫЙ ПРОФИЛЬ PDS-REGULOR-2000 ANOD

### ОПИСАНИЕ

- Профиль в комплекте со вставкой, позволяющей регулировать угол излучения: 10, 30, 45, 60, 90°.
- Дополнительные аксессуары, заглушки и крепежи.
- Экран из стойкого к УФ-излучению поликарбоната с замком-защелкой, доступен матовый, прозрачный, с линзой.

### ПРИМЕНЕНИЕ

- Для использования внутри помещений.
- Для любых светодиодных лент шириной до 10 мм.



10 мм




Накладной

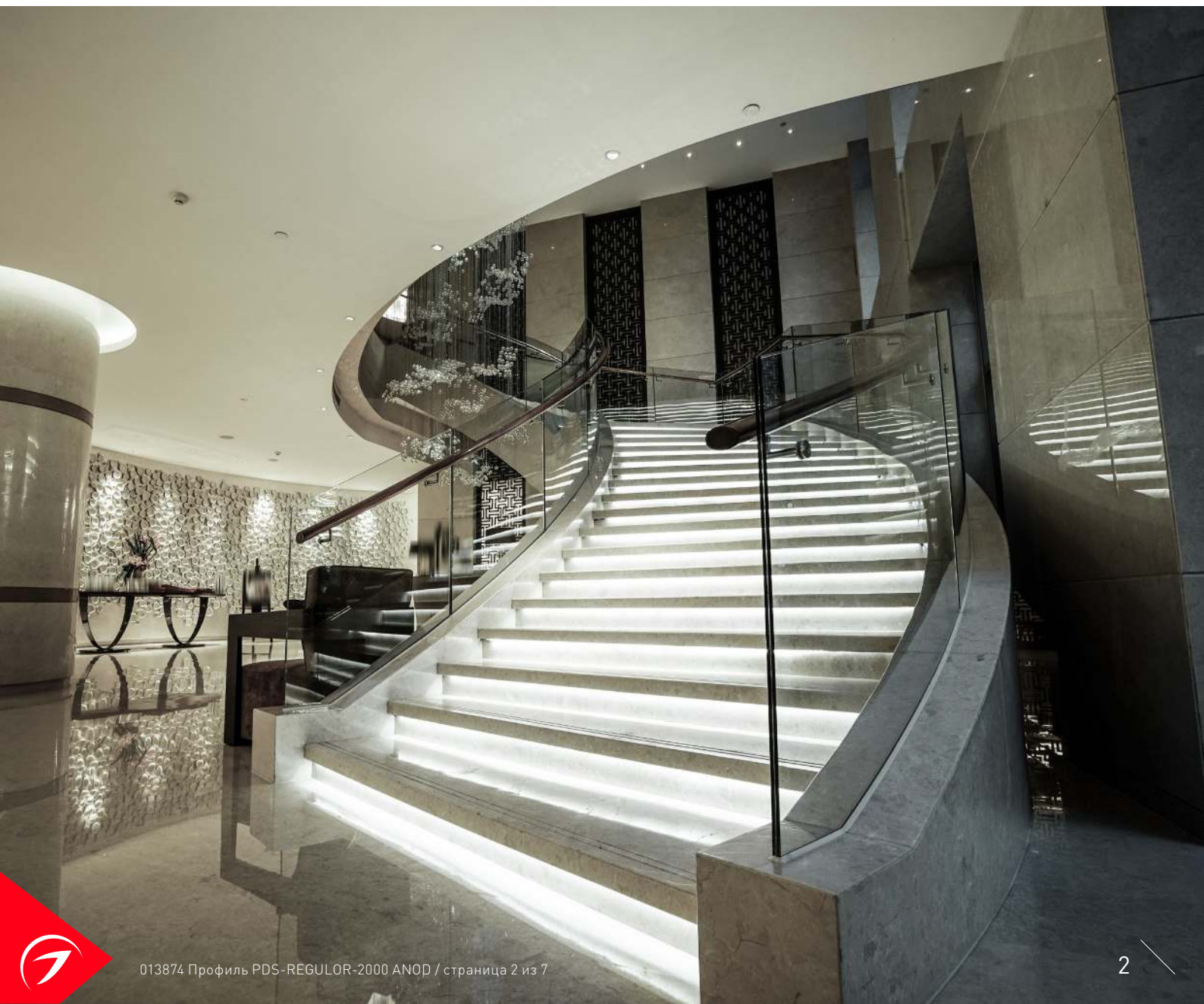
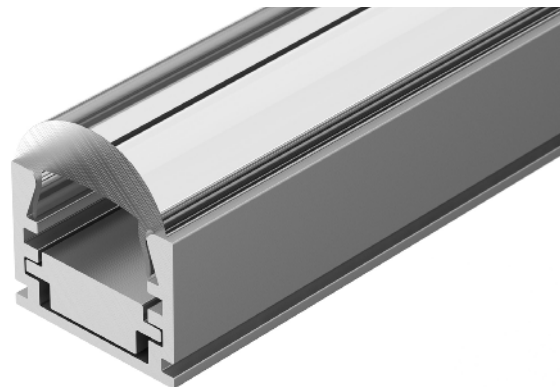
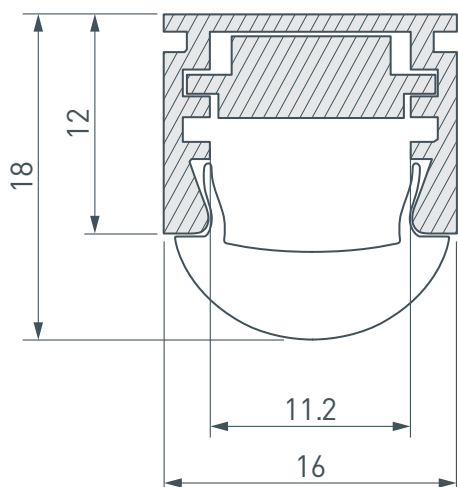


Серебристый

### ПАРАМЕТРЫ

Артикул	<b>013874</b>
Модель	<b>PDS-REGULOR-2000 ANOD</b>
Цвет	 <b>серебристый</b>
Покрытие	<b>анодированное</b>
Форма (сечение)	<b>прямоугольный</b>
Назначение	<b>для контурной подсветки</b>
Размеры профиля	<b>2000×16×12 мм</b>
Ширина площадки для лент	<b>11.2 мм</b>

# ЧЕРТЕЖ

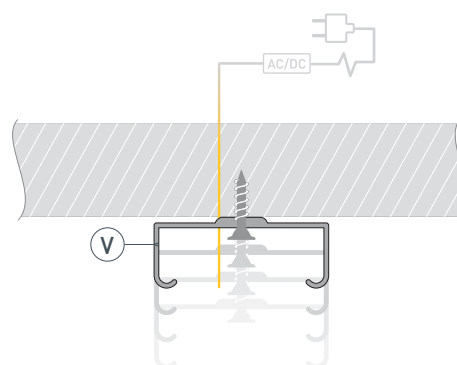


# РУКОВОДСТВО ПО МОНТАЖУ ПРОФИЛЯ

Необходимые компоненты

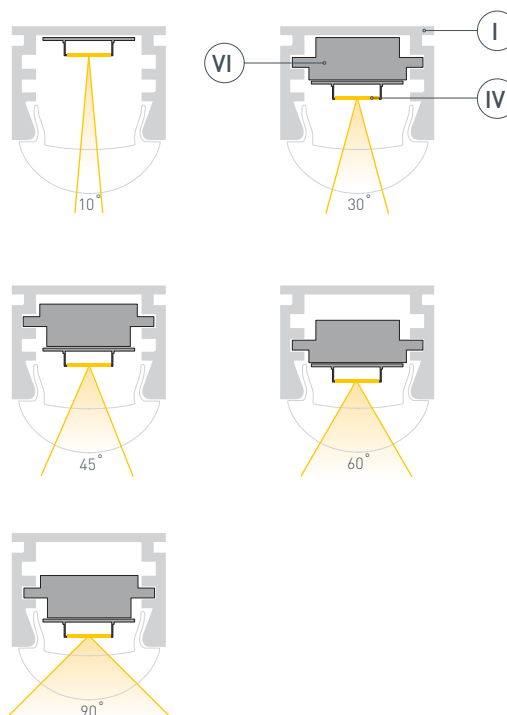


- 1** / Выведите кабель от блока питания для светодиодной ленты. Профиль может монтироваться с помощью скоб-держателей или двухстороннего скотча. При использовании скоб-держателей Ⓥ закрепите их на поверхности.



- 2** / Выберите нужный угол излучения. Чем меньше расстояние от светодиодной ленты до экрана, тем больше угол излучения. Светодиодная лента Ⓦ может устанавливаться непосредственно в профиль Ⓚ либо на одну из сторон вставки ⓋⓌ.

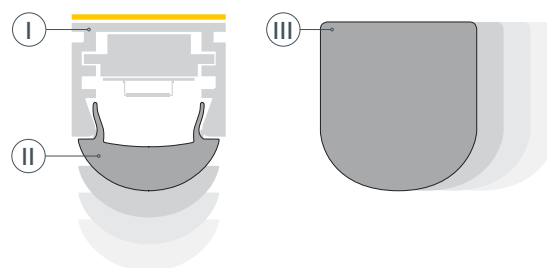
Установите светодиодную ленту Ⓦ в соответствии с выбранным углом излучения. Если светодиодная лента установлена на вставку ⓋⓌ, проденьте вставку в выбранный паз профиля.



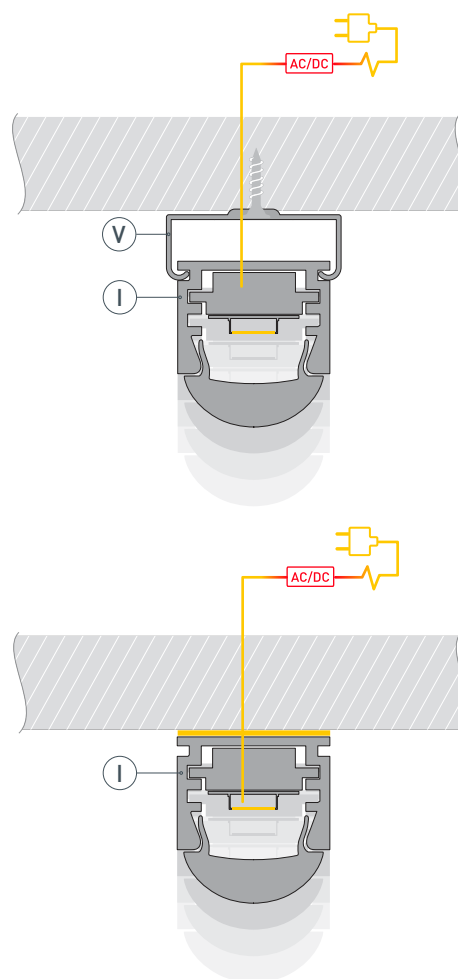
## РУКОВОДСТВО ПО МОНТАЖУ ПРОФИЛЯ

- 3 /** Установите на профиль **I** экран **II** и заглушки **III**.

При монтаже на двухсторонний скотч приклейте его на основание профиля **I**.



- 4 /** Подключите светодиодную ленту **V**, строго соблюдая полярность, обозначенную на плате. Установите профиль **I** на скобы-держатели **V** или приклейте его на поверхность с помощью двухстороннего скотча.



## СОПУТСТВУЮЩИЕ ТОВАРЫ И АКСЕССУАРЫ

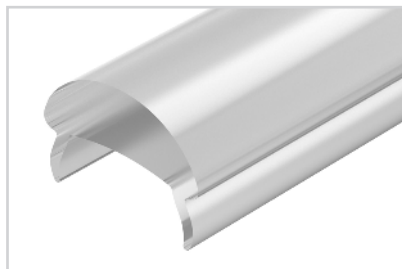
Приобретаются отдельно

Экран



**013658**  
С линзой 10°-60° для PDS, MIC

Экран



**020918**  
С линзой SATIN-10-90 для PDS, MIC

Заглушка



**015048**  
Для профиля REGULOR

Заглушка



**022014**  
Для REGULOR с отверстием

Крепеж



**020924**  
Монтажный для MIC, PDS Plastic Grey

Держатель



**022455(1)**  
Регулируемый REG-PD для MIC, PDS-S

Держатель



**022455**  
Регулируемый для MIC, PDS-S

## СОПУТСТВУЮЩИЕ ТОВАРЫ И АКСЕССУАРЫ

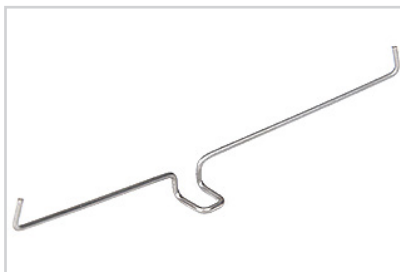
Приобретаются отдельно

Крепеж



**025907**  
Монтажный MIC-PDS-ST сталь

Пружинный держатель



**016028**  
Для PDS, MIC, PHS-A

Крепеж



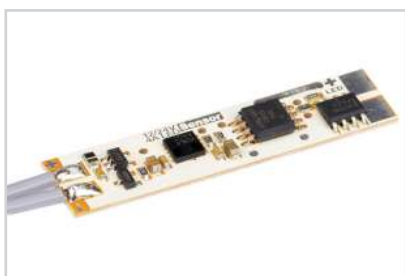
**025933**  
Монтажный MIC-PDS-BLACK сталь

Прокладка



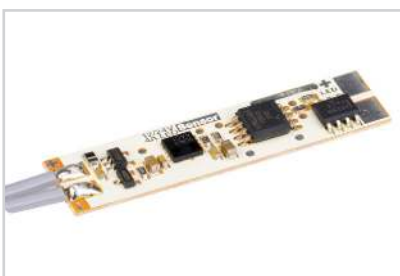
**013285**  
33×11×5 для микровыключателя

Микровыключатель



**017216**  
SENS-4A

Микровыключатель



**017219**  
SENS-4A (провод 1.5м)

Микровыключатель



**013210**  
12V для PDS с проводом 1.5м

## СОПУТСТВУЮЩИЕ ТОВАРЫ И АКСЕССУАРЫ

Приобретаются отдельно

Микровыключатель



**013211**  
12V для PDS без провода

Лента



**019913(B)**  
RT 2-5000 24V White6000 1.6x

Лента



**019914(B)**  
RT 2-5000 24V Day4000 1.6x

Лента



**019915(B)**  
RT 2-5000 24V Warm3000 1.6x