



Электронная документация

АЛЮМИНИЕВЫЙ ПРОФИЛЬ

PDS-SM-2000

ОПИСАНИЕ

- Накладной профиль для мебели, полов и потолков.
- Компактные размеры.
- Дополнительные аксессуары, заглушки и крепежи.
- Хороший теплоотвод. Простая установка.
- Экран из стойкого к УФ-излучению поликарбоната с замком-защелкой, доступен черный, матовый, прозрачный, с линзой.

ПРИМЕНЕНИЕ

- Использование внутри помещений.
- Для светодиодных лент и линеек шириной до 14 мм.



14 мм




Накладной



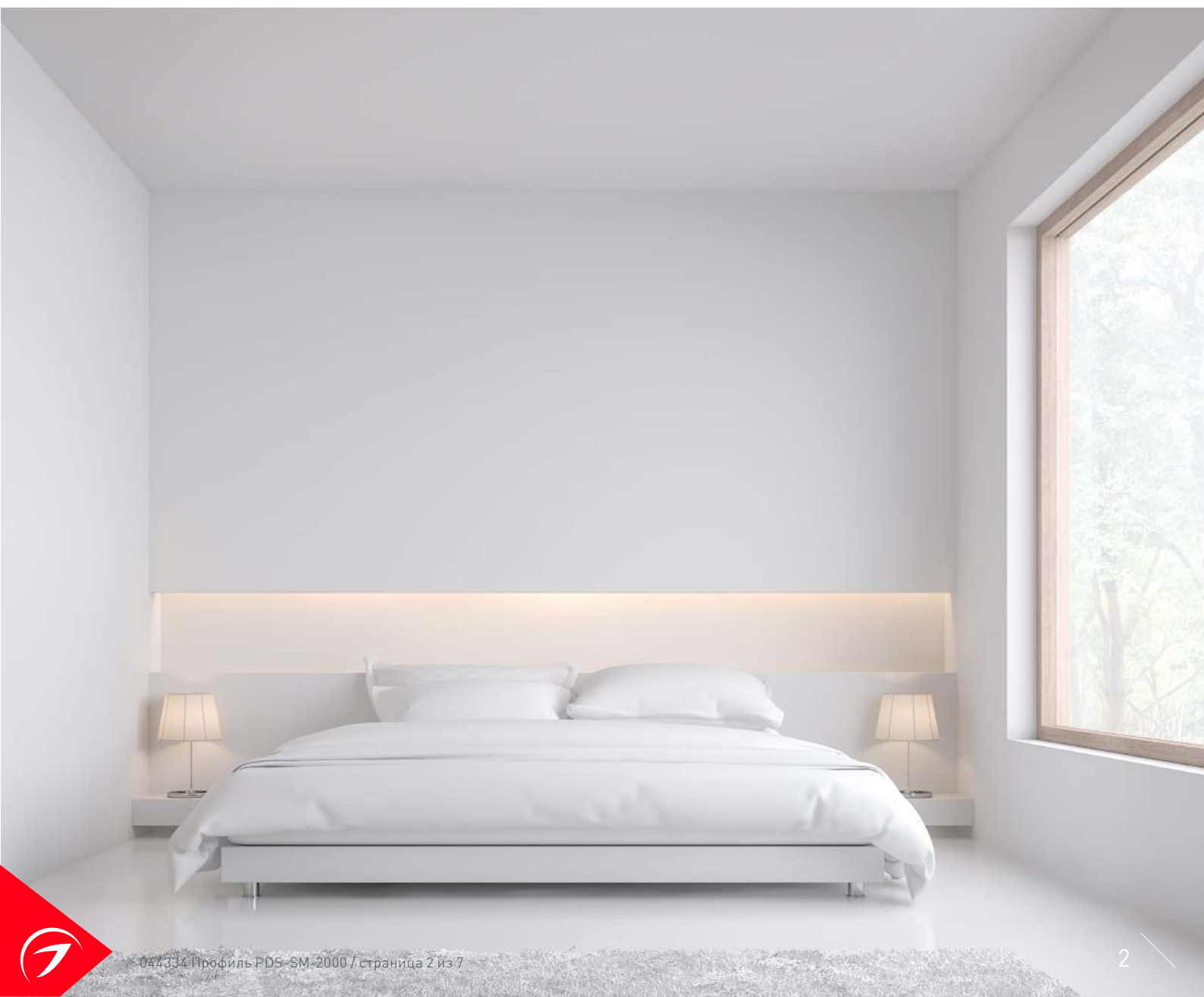
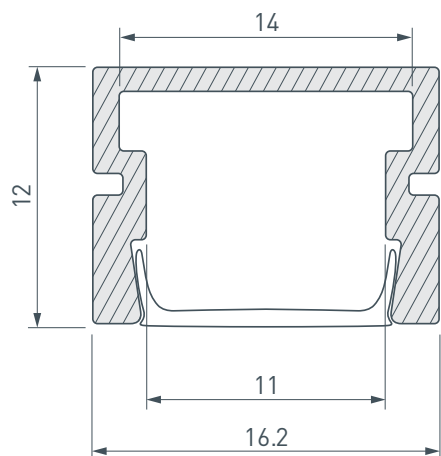
Серебристый

ПАРАМЕТРЫ

Артикул	044334
Модель	PDS-SM-2000
Цвет	 серебристый
Покрытие	без покрытия
Форма (сечение)	прямоугольная
Назначение	для контурной подсветки
Размеры профиля	2000×16.2×12 мм
Ширина площадки для лент	14 мм
Рассеиваемая (отводимая) тепловая мощность* на 1 м	17 Вт

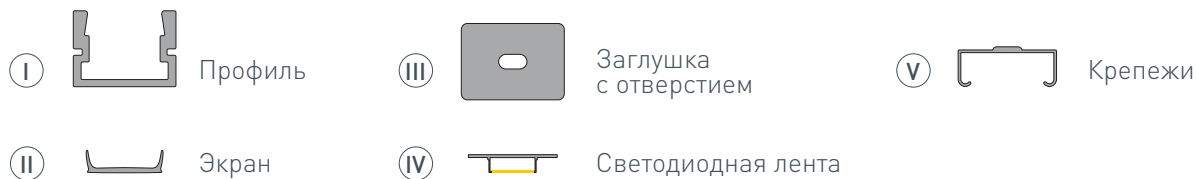
* При использовании светодиодных лент и линеек.

ЧЕРТЕЖ

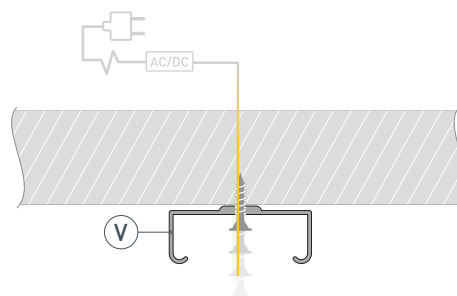


РУКОВОДСТВО ПО МОНТАЖУ ПРОФИЛЯ

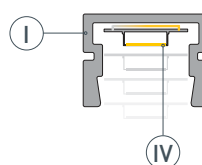
Установка профиля на потолочные держатели.
Необходимые компоненты:



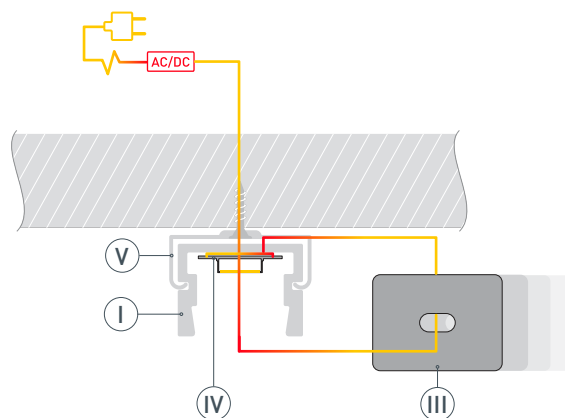
- 1** / Закрепите крепежи (V) на поверхности и выведите кабель от источника питания для светодиодной ленты.



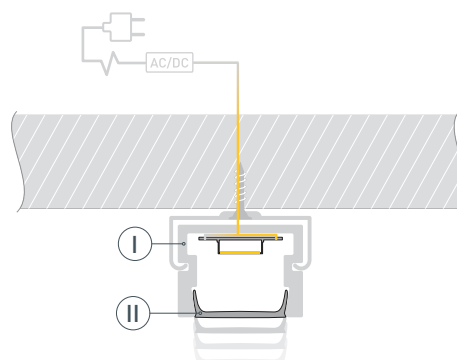
- 2** / Перед приклеиванием светодиодной ленты (IV) рекомендуется обезжирить поверхность профиля (I). Установите светодиодную ленту (IV) на профиль (I). Максимально допустимая для подключения длина отрезка светодиодной ленты указана в инструкции к светодиодной ленте.



- 3** / Пропустите кабель питания светодиодной ленты через отверстие* в заглушке (III), затем установите заглушки (III) на профиль (I). Установите профиль (I) в крепежи (V). Подключите светодиодную ленту (IV) к источнику питания, строго соблюдая полярность, обозначенную на плате светодиодной ленты. Для обеспечения равномерного свечения ленты по всей длине рекомендуется подавать питание на светодиодную ленту с двух сторон.



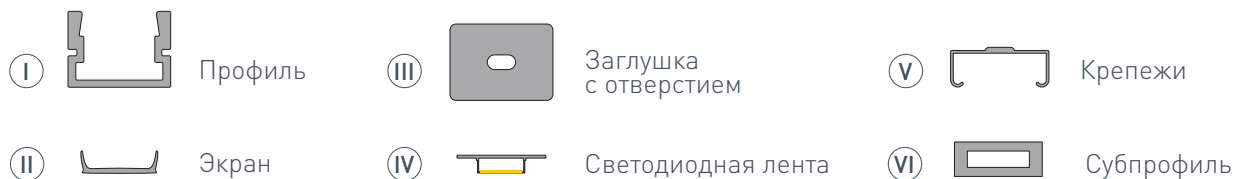
- 4** / Установите экран (II) на профиль (I).



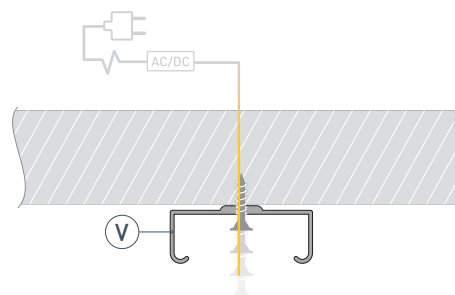
* При монтаже профиля с глухой заглушкой кабель необходимо пропустить через отверстие в профиле, подготовленное в начале монтажа, перед приклеиванием светодиодной ленты на профиль.

РУКОВОДСТВО ПО МОНТАЖУ ПРОФИЛЯ

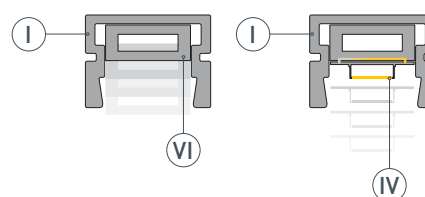
Установка профиля на потолочные держатели с использованием субпрофиля*.
Необходимые компоненты:



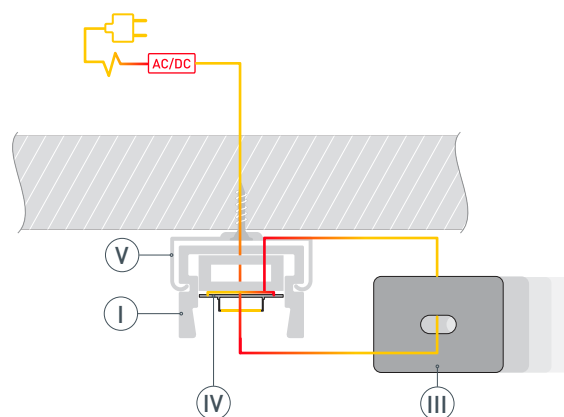
- 1** / Закрепите крепежи Ⓥ на поверхности и выведите кабель от источника питания для светодиодной ленты.



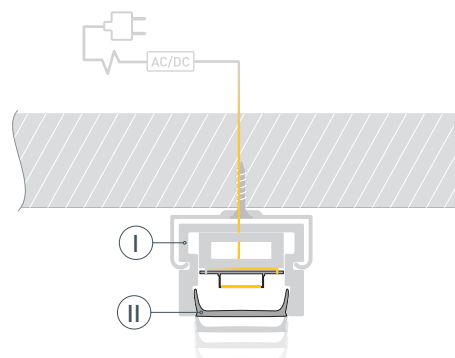
- 2** / Для приближения ленты к экрану и достижения увеличения угла освещения рекомендуется установить в профиль Ⓘ алюминиевый субпрофиль Ⓟ. Перед приклеиванием светодиодной ленты Ⓝ рекомендуется обезжирить поверхность профиля Ⓘ. Установите светодиодную ленту Ⓝ на профиль Ⓘ. Максимально допустимая для подключения длина отрезка светодиодной ленты указана в инструкции к светодиодной ленте.



- 3** / Пропустите кабель питания светодиодной ленты через отверстие* в заглушке Ⓜ, затем установите заглушки Ⓜ на профиль Ⓘ. Установите профиль Ⓘ в крепежи Ⓥ. Подключите светодиодную ленту Ⓝ к источнику питания, строго соблюдая полярность, обозначенную на плате светодиодной ленты. Для обеспечения равномерного свечения ленты по всей длине рекомендуется подавать питание на светодиодную ленту с двух сторон.



- 4** / Установите экран Ⓜ на профиль Ⓘ.

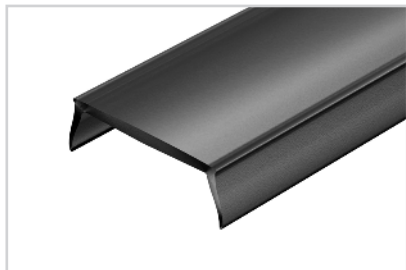


* Обратите внимание, что при монтаже с использованием субпрофиля площадка для лент уменьшится до 11 мм.

СОПУТСТВУЮЩИЕ ТОВАРЫ И АКСЕССУАРЫ

Приобретаются отдельно

Экран



026854
MAT-L-BLACK черный для PDS, MIC

Экран



033686
MAT-L-BLACK-3000 черный для PDS, MIC

Экран



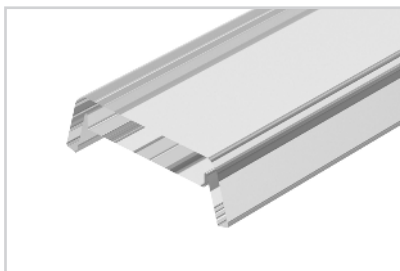
012037
Матовый для PDS, MIC

Экран



030959
Матовый для PDS, MIC-3000

Экран



012036
Прозрачный для PDS, MIC

Экран



017448
MAT-L матовый для PDS, MIC

Экран



021717(1)
INTER-E матовый для PDS, MIC

Экран



017449(1)
CLEAR-B прозрачный для PDS, MIC

Экран



013280(1)
F-KA-2000 матовый для PDS, MIC

СОПУТСТВУЮЩИЕ ТОВАРЫ И АКСЕССУАРЫ

Приобретаются отдельно

Экран



043829

F-KA-PRO-2000 матовый для PDS, MIC

Экран



044382

F-KA-PRO-3000 матовый для PDS, MIC

Экран



018963(1)

F-KA-3000 матовый для PDS, MIC

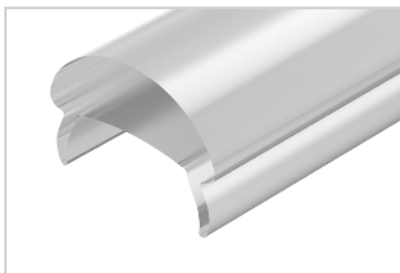
Экран



013283(1)

F-KA-2000 прозрачный для PDS, MIC

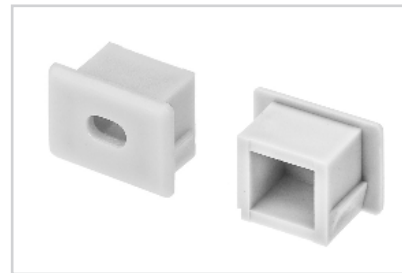
Экран



020918

С линзой SATIN-10-90 для PDS, MIC

Заглушка



012045

Для PDS-S с отверстием

Заглушка



012034

Для PDS-S глухая

Заглушка



038824

Для PDS-SM с отверстием

Заглушка



038823

Для PDS-SM глухая

СОПУТСТВУЮЩИЕ ТОВАРЫ И АКСЕССУАРЫ

Приобретаются отдельно

Крепеж



020924
Монтажный для MIC, PDS Plastic Grey

Крепеж



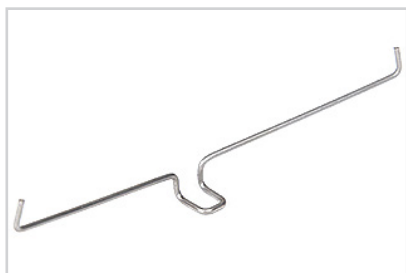
044917
MIC-PDS-ST-90deg-HIDE сталь

Крепеж



025907
Монтажный MIC-PDS-ST сталь

Держатель



016028
Пружинный для PDS, MIC, PHS-A

Крепеж



025933
Монтажный MIC-PDS-BLACK сталь

Коннектор



026182
Для MIC, PDS-R, PDS-S сталь

Субпрофиль



018962
Прокладка 3000x11x5