

SL-LINE-5050-2000

Анодированный алюминиевый профиль

СТАНДАРТНЫЕ АКСЕССУАРЫ



Заглушки x2
019 305

Экран
019 293

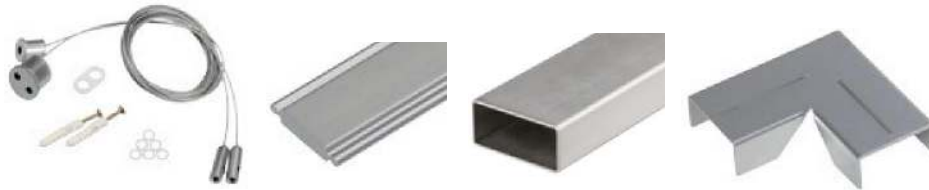
ДОПОЛНИТЕЛЬНЫЕ АКСЕССУАРЫ



Светодиодные ленты 24 В
SMD 2835 4x2 (280 шт/м)

●	019 084	Холодный	Блок питания 100 Вт (24 В)	008 882	IP20
○	019 087	Белый	018 983	IP65	
○	019 085	Дневной			
○	019 086	Теплый			

ДОПОЛНИТЕЛЬНЫЕ АКСЕССУАРЫ



Подвес

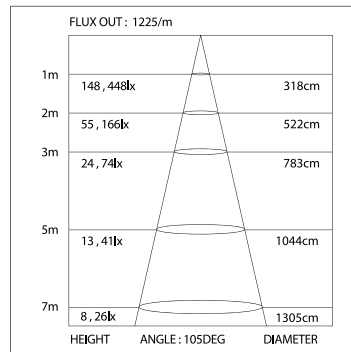
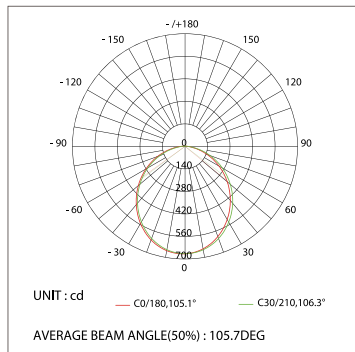
019 391 2000мм
019 392 4000мм

Соединитель
019 856 1000мм

Соединитель
019 385

Соединитель угловой
019 386

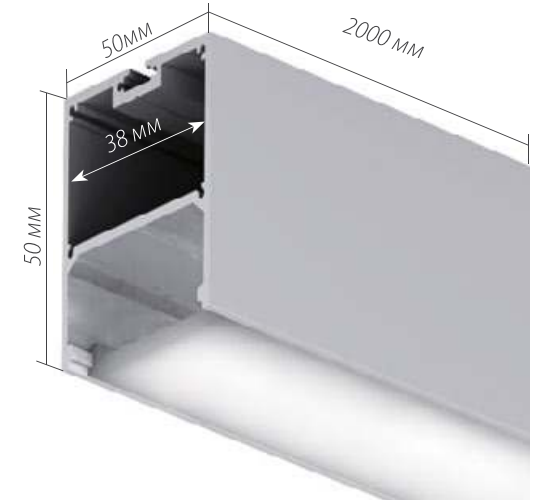
ДИАГРАММА ОСВЕЩЕННОСТИ*



*Измерено при длине ленты и профиля 1.2м

ОСНОВНОЕ ОСВЕЩЕНИЕ

Подвесной / Накладной



арт. 019 304

