

СВЕТИЛЬНИКИ SP-RONDO-FLAP

ПРИМЕНЕНИЕ

- Предназначен для организации основного освещения и декоративного светового оформления в жилых, офисных, торговых помещениях.

ОСОБЕННОСТИ

- Круглая форма и лаконичный дизайн светильника идеально дополняют любой интерьер.
- Откидная конструкция обеспечивает возможность регулировки угла наклона светильника.
- Большой ассортимент размеров и мощностей позволяет подобрать светильники для разных задач и создать оригинальные композиции.
- Имеет встроенный драйвер для подключения напрямую к сети переменного тока 230 В.
- Два варианта цвета корпуса: черный и белый.

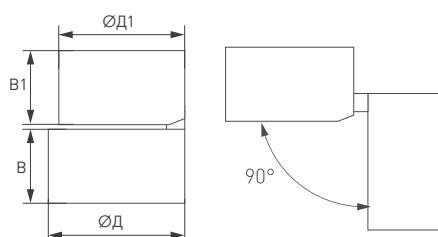


Рис. 1. Чертеж и габаритные размеры

ПАРАМЕТРЫ

Напряжение питания сети	AC 230 В
Частота питающей сети	50/60 Гц
Угол освещения	110°
Индекс цветопередачи	CRI>90
Срок службы*	50 000 ч
Степень защиты	IP40
Диапазон рабочих температур окружающей среды	-10... +50 °С
Класс защиты от поражения электрическим током	I
Гарантийный срок	36 мес.

* При соблюдении условий эксплуатации и снижении яркости не более чем на 30% от первоначальной.



МОДЕЛИ

Артикул	Модель	Мощность, потребляемая от сети AC 230 В	Световой поток	Размеры светильника, ØД1×В1	Размер чаши, ØД1×В1	Цвет корпуса	Цветовая температура*	Цвет свечения
028156	Светильник SP-RONDO-FLAP-R95-16W Warm3000	16 Вт	1080 лм	Ø95×55 мм	Ø95×45 мм	белый	3000 К	Белый теплый, аналогичный лампе накаливания
026481	Светильник SP-RONDO-FLAP-R95-16W Day4000		1120 лм				4000 К	Белый дневной, для жилых помещений
028158	Светильник SP-RONDO-FLAP-R95-16W Warm3000		1080 лм			черный	3000 К	Белый теплый, аналогичный лампе накаливания
028157	Светильник SP-RONDO-FLAP-R95-16W Day4000		1120 лм				4000 К	Белый дневной, для жилых помещений
028161	Светильник SP-RONDO-FLAP-R110-25W Warm3000 (WH, 110 deg)	25 Вт	1700 лм	Ø110×75 мм	Ø110×49 мм	белый	3000 К	Белый теплый, аналогичный лампе накаливания
028160	Светильник SP-RONDO-FLAP-R110-25W Day4000		1750 лм				4000 К	Белый дневной, для жилых помещений
026482	Светильник SP-RONDO-FLAP-R110-25W Warm3000		1700 лм			черный	3000 К	Белый теплый, аналогичный лампе накаливания
028159	Светильник SP-RONDO-FLAP-R110-25W Day4000		1750 лм				4000 К	Белый дневной, для жилых помещений
026452	Светильник SP-RONDO-FLAP-R175-16W Warm3000	16 Вт	1280 лм	Ø175×38 мм	Ø95×45 мм	белый	3000 К	Белый теплый, аналогичный лампе накаливания
028162	Светильник SP-RONDO-FLAP-R175-16W Day4000		1328 лм				4000 К	Белый дневной, для жилых помещений
028164	Светильник SP-RONDO-FLAP-R175-16W Warm3000		1280 лм			черный	3000 К	Белый теплый, аналогичный лампе накаливания
028163	Светильник SP-RONDO-FLAP-R175-16W Day4000		1328 лм				4000 К	Белый дневной, для жилых помещений
028167	Светильник SP-RONDO-FLAP-R210-20W Warm3000	20 Вт	1600 лм	Ø210×38 мм	Ø95×45 мм	белый	3000 К	Белый теплый, аналогичный лампе накаливания
028166	Светильник SP-RONDO-FLAP-R210-20W Day4000		1660 лм				4000 К	Белый дневной, для жилых помещений
028165	Светильник SP-RONDO-FLAP-R210-20W Warm3000		1600 лм			черный	3000 К	Белый теплый, аналогичный лампе накаливания
026453	Светильник SP-RONDO-FLAP-R210-20W Day4000		1660 лм				4000 К	Белый дневной, для жилых помещений
028169	Светильник SP-RONDO-FLAP-R250-30W Warm3000	30 Вт	2400 лм	Ø250×38 мм	Ø110×50 мм	белый	3000 К	Белый теплый, аналогичный лампе накаливания
028168	Светильник SP-RONDO-FLAP-R250-30W Day4000		2500 лм				4000 К	Белый дневной, для жилых помещений
028172	Светильник SP-RONDO-FLAP-R250-30W Warm3000		2400 лм			черный	3000 К	Белый теплый, аналогичный лампе накаливания
028171	Светильник SP-RONDO-FLAP-R250-30W Day4000		2500 лм				4000 К	Белый дневной, для жилых помещений

* Указано типовое значение.

УСТАНОВКА И ПОДКЛЮЧЕНИЕ

- Открутите винт [4] крепления монтажного основания [1].
- Пропустите провод питания [3] через центральное отверстие монтажного основания [1] и закрепите его на монтажной поверхности.
- Подключите обесточенные провода сетевого питания [3] AC 230 В к клеммной колодке светильника (коричневый, L — «фаза»; синий, N — «ноль»; PE — «желто-зеленый», заземление).
- Установите светильник [2] на монтажное основание [1] и закрепите винтом [4].
- Включите питание светильника и проверьте его работоспособность.

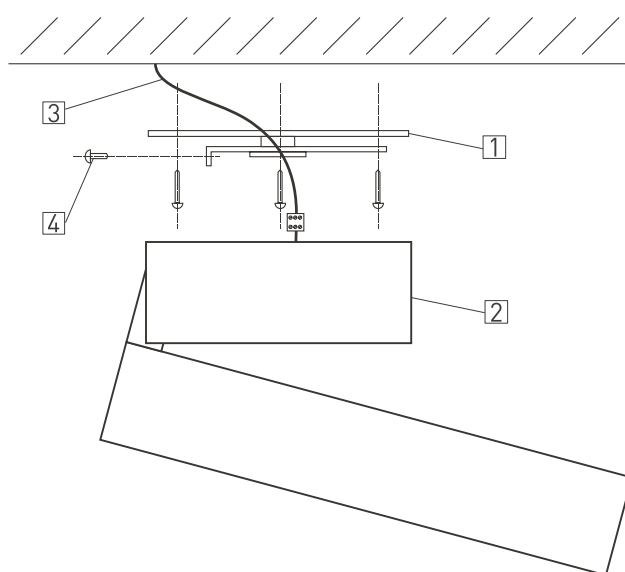


Рис. 2. Установка и подключение светильника.