

SL-LINIA49-F-2000

Анодированный алюминиевый профиль

СТАНДАРТНЫЕ АКСЕССУАРЫ



Заглушки x2
019 314



Держатели x2
019 352



Экран
019 301

ДОПОЛНИТЕЛЬНЫЕ АКСЕССУАРЫ



Светодиодные ленты 24 В
SMD 2835 3x2 (252 шт/м)



Блок питания
100 Вт (24 В)

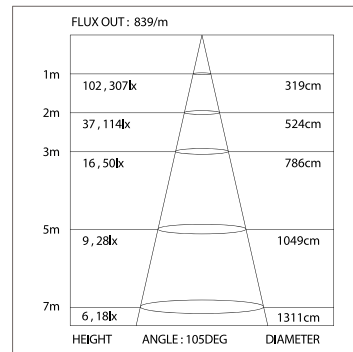
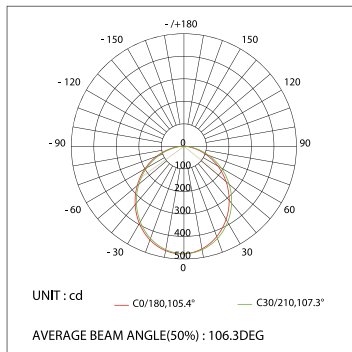


Соединитель
019 857 1000мм

- 019 924 Холодный
- 019 925 Белый
- 019 926 Дневной
- 019 927 Теплый 3000K
- 019 929 Теплый 2700K

- 008 882 IP20
- 018 972 IP67

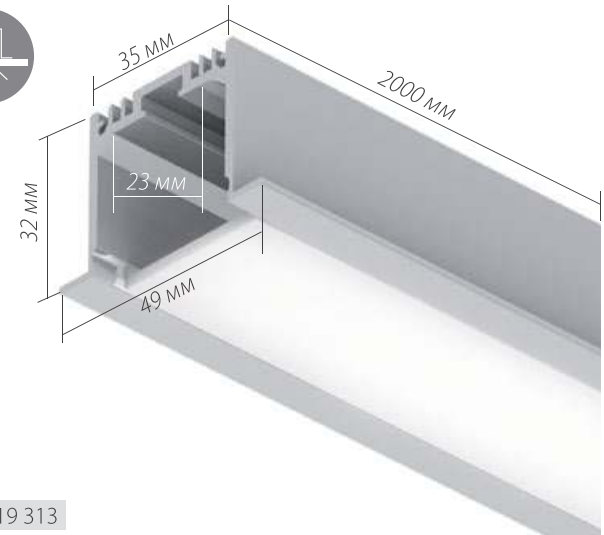
ДИАГРАММА ОСВЕЩЕННОСТИ*



*Измерено при длине ленты и профиля 1.2м

ОСНОВНОЕ ОСВЕЩЕНИЕ

ВСТРАИВАЕМЫЙ



арт. 019 313

