



Электронная документация

## АЛЮМИНИЕВЫЙ ПРОФИЛЬ

### PIK-1019-2000 ANOD

### ОПИСАНИЕ

- Накладной мини-профиль для декоративной подсветки.
- Дополнительные аксессуары, заглушки.
- Простая установка.
- Экран из стойкого к УФ-излучению поликарбоната с замком-защелкой, доступен матовый.

### ПРИМЕНЕНИЕ

- Для декоративной подсветки.
- Создания сплошной линии света без видимых точек светодиодов.
- Для светодиодных лент шириной до 7 мм.



7 мм




Накладной

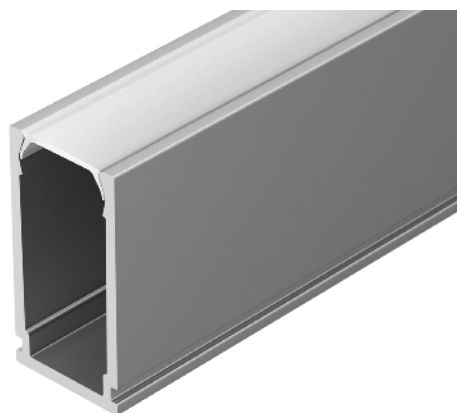
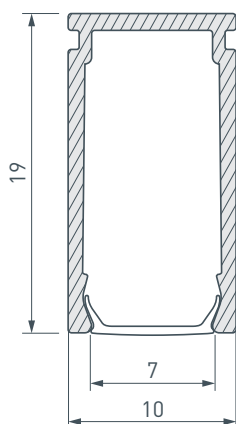


Серебристый

### ПАРАМЕТРЫ

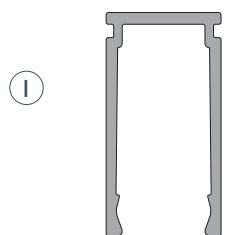
Артикул	<b>023857</b>
Модель	<b>PIK-1019-2000 ANOD</b>
Цвет	 <b>серебристый</b>
Покрытие	<b>анодированное</b>
Форма (сечение)	<b>прямоугольный</b>
Назначение	<b>для прямоугольных светильников</b>
Размеры профиля	<b>2000×10×19 мм</b>
Ширина площадки для лент	<b>7 мм</b>
Рассеиваемая (отводимая) тепловая мощность на 1 м	<b>15.2 Вт</b>

# ЧЕРТЕЖ



# РУКОВОДСТВО ПО МОНТАЖУ ПРОФИЛЯ

Необходимые компоненты:



Ⓘ

Профиль



ⓓ

Заглушка



Ⓜ

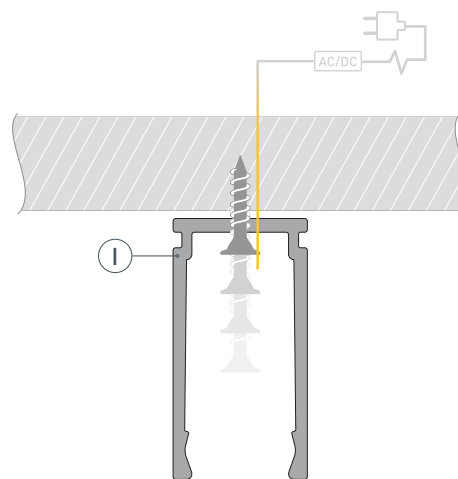
Экран



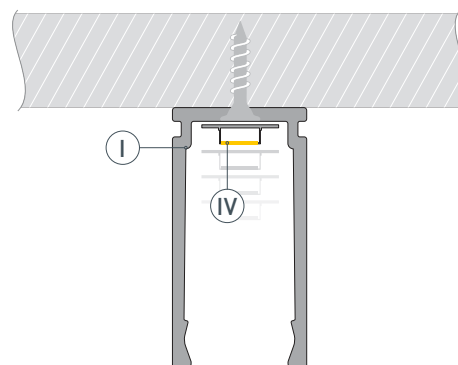
ⓓ

Светодиодная лента

- 1** / Профиль может монтироваться с помощью шурупов или двухстороннего скотча. При монтаже на шурупы: закрепите с их помощью профиль **Ⓘ** на поверхности. Выведите кабель от блока питания для светодиодной ленты.

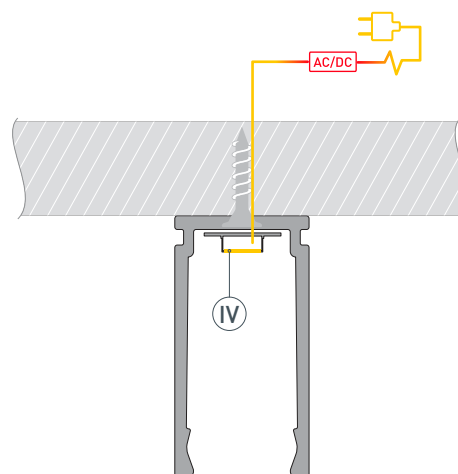


- 2** / Установите в профиль **Ⓘ** светодиодную ленту **ⓓ**.

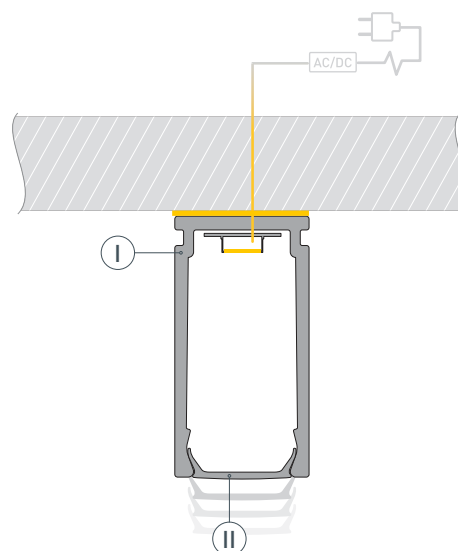
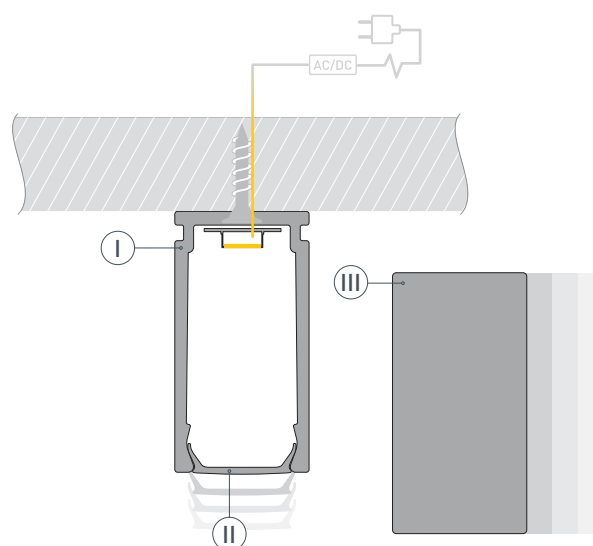


## РУКОВОДСТВО ПО МОНТАЖУ ПРОФИЛЯ

- 3 /** Подключите светодиодную ленту (IV), строго соблюдая полярность, обозначенную на плате.



- 4 /** Установите на профиль (I) экран (II) и заглушки (III). При монтаже на двухсторонний скотч приклейте его на основание профиля (I). Затем приклейте профиль (I) к поверхности, как изображено на дополнительном рисунке 1.



Дополнительный рисунок 1

## СОПУТСТВУЮЩИЕ ТОВАРЫ И АКСЕССУАРЫ

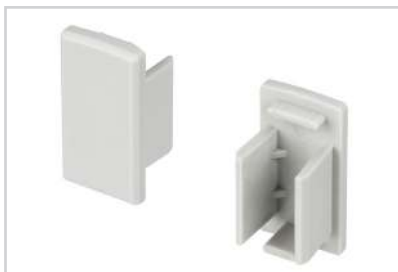
Приобретаются отдельно

Экран



**023987**  
Матовый PIK-2000 OPAL

Заглушка



**023989**  
PIK-1019 глухая

Лента



**014992(B)**  
RT 2-5000 12V White6000 5mm 2x

Лента



**014994(B)**  
RT 2-5000 12V Day4000 5mm 2x

Лента



**024114(B)**  
RT 2-5000 12V Warm3000 5mm 2x