



Электронная документация

## ПРОФИЛЬ С ЭКРАНОМ

**ALU-POWER-RW80F-2000 ANOD+FROST**

### ОПИСАНИЕ

- Алюминиевый профиль с накладным фланцем для встраивания в гипсокартон.
- В комплект профиля входит экран.
- Заглушки и другие дополнительные аксессуары поставляются отдельно.

### ПРИМЕНЕНИЕ

- Подсветка мебели, пазов, ниш и других элементов интерьера.
- Для светодиодных лент и линеек общей шириной до 42 мм.



42 мм




Встраиваемый



Серебристый

### ПАРАМЕТРЫ ПРОФИЛЯ

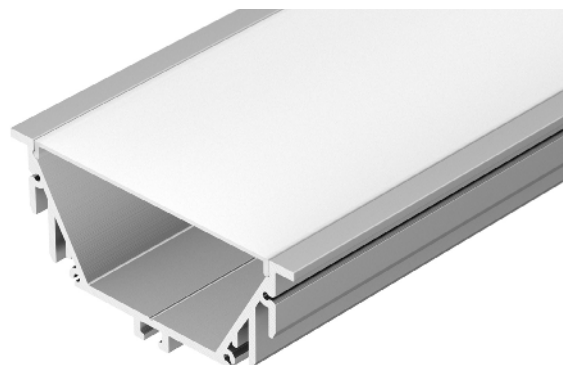
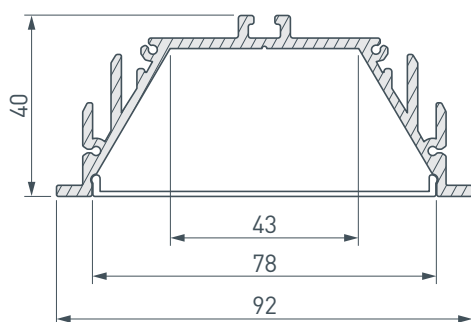
Артикул	<b>016472</b>
Модель	<b>ALU-POWER-RW80F-2000 ANOD+FROST</b>
Цвет	 <b>серебристый</b>
Покрытие	<b>анодированное</b>
Форма (сечение)	<b>с фланцем</b>
Назначение	<b>для ГКЛ</b>
Размеры профиля	<b>2000×92×40 мм</b>
Ширина площадки для лент	<b>43 мм</b>
Рассеиваемая (отводимая) тепловая мощность* на 1 м	<b>60 Вт</b>

### ПАРАМЕТРЫ ЭКРАНА

Материал	<b>матовый поликарбонат (PC)</b>
Светопропускание	<b>40%</b>

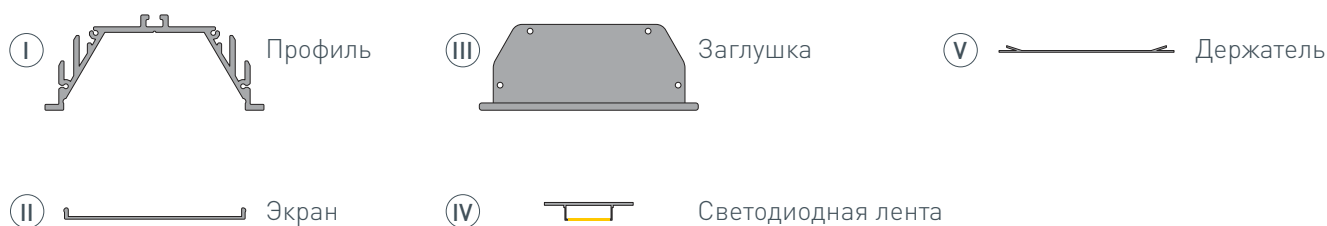
\* При использовании светодиодных лент и линеек.

# ЧЕРТЕЖ

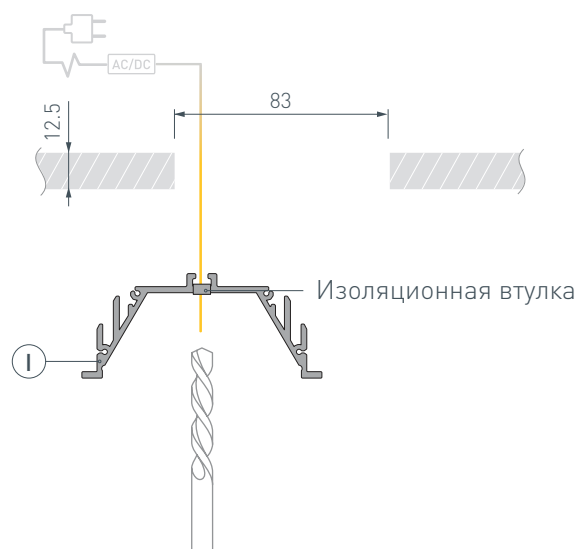


# РУКОВОДСТВО ПО МОНТАЖУ ПРОФИЛЯ

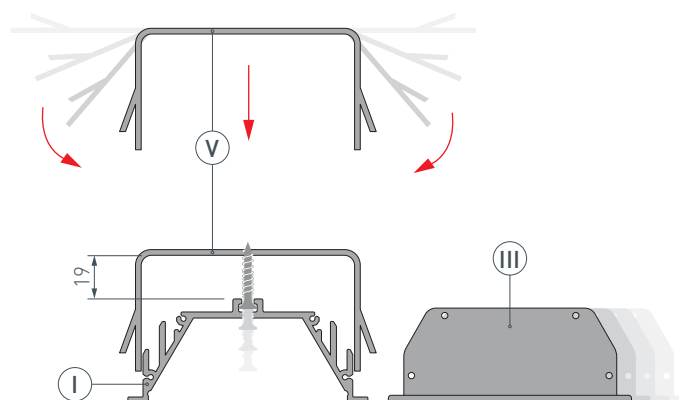
Установка профиля в гипсокартон с помощью держателей  
Необходимые компоненты:



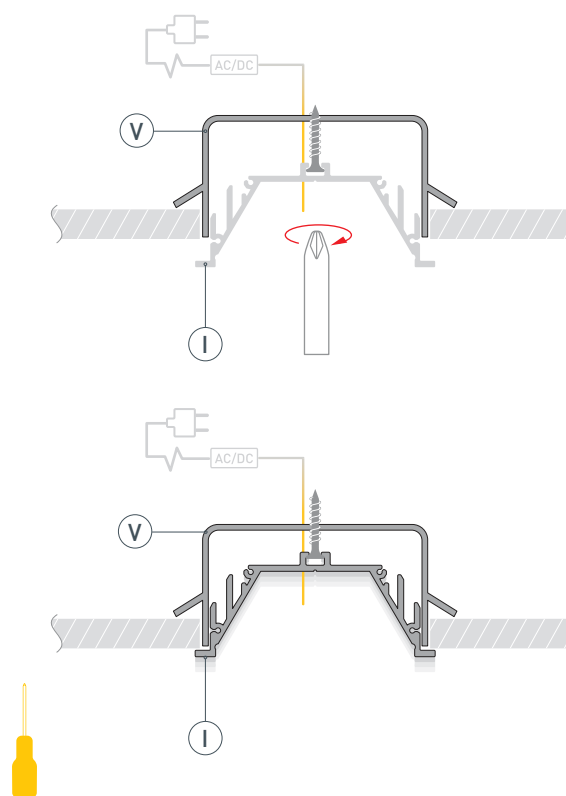
- 1** / В гипсокартоне толщиной не менее 12,5 мм подготовьте проем шириной 83 мм для установки профиля ⓐ. Выведите наружу кабель от источника питания для светодиодной ленты. Просверлите отверстие в профиле ⓐ для вывода кабеля от источника питания для светодиодной ленты и установите в него проходную изоляционную втулку. Пропустите кабель от источника питания через изоляционную втулку.



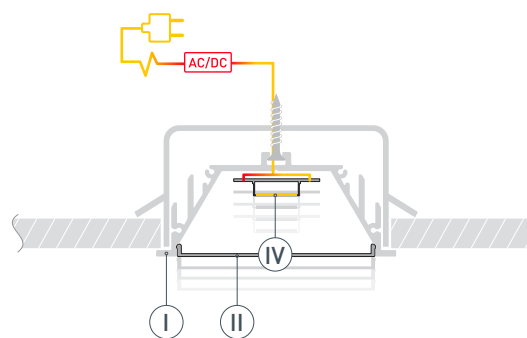
- 2** / Просверлите в профиле ⓐ отверстия для крепления держателей ⓔ. Придайте держателям ⓔ п-образную форму, согнув их, как показано на рисунке. Затем зафиксируйте держатели ⓔ (2 шт — для 1000 мм профиля, 3 шт — для 2000 мм) на профиле ⓐ таким образом, чтобы между держателями ⓔ и профилем ⓐ оставалось внутреннее пространство высотой 19 мм. Установите на профиль ⓐ заглушки ⓒ.



- 3** / Вставьте профиль **I** с держателями **V** в проем. Вкручивайте саморезы до тех пор, пока фланцы профиля **I** не станут плотно прилегать к поверхности гипсокартона.



- 4** / Перед приклеиванием светодиодной ленты рекомендуется обезжирить поверхность профиля **I**. Установите в профиль **I** светодиодную ленту **IV** и подключите ее к источнику питания, строго соблюдая полярность, обозначенную на плате светодиодной ленты **IV**. Максимально допустимая для подключения длина отрезка светодиодной ленты указана в инструкции к светодиодной ленте. Для обеспечения равномерного свечения ленты по всей длине рекомендуется подавать питание на светодиодную ленту с двух сторон. Установите на профиль **I** экран **II**.



## СОПУТСТВУЮЩИЕ ТОВАРЫ И АКСЕССУАРЫ

Приобретаются отдельно

Экран



**035681**

Прозрачный для ALU-POWER-W80N-2000  
ANOD

Заглушка



**015472**

ALU-POWER-RW80F глухая

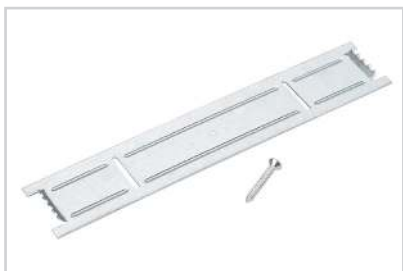
Соединитель



**015475**

ALU-POWER-RW80F

Держатель



**019451**

Для ALU-POWER-RW80F