

## СВЕТИЛЬНИКИ LGD-Path-Cub

### ПРИМЕНЕНИЕ

- Предназначен для ландшафтного освещения придомовых территорий, парковых и садовых дорожек.

### ОСОБЕННОСТИ

- Уличный светильник монтируется в бетонное основание.
- Влагозащищенный ударопрочный корпус (IP54) рассчитан на длительное использование на открытом воздухе.
- Представлен в трех размерах: высотой 230, 500 и 900 мм.

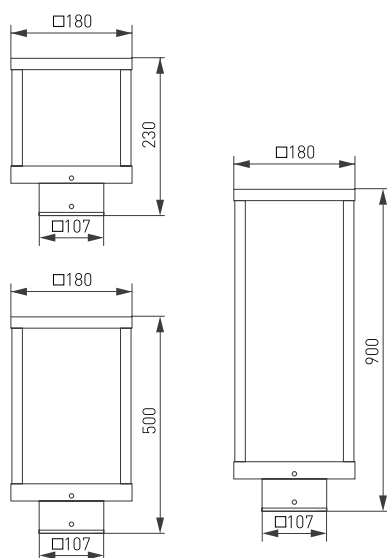


Рис. 1. Чертеж и габаритные размеры

### ПАРАМЕТРЫ

Напряжение питания	<b>AC 230 В</b>
Частота питающей сети	<b>50/60 Гц</b>
Мощность	<b>12 Вт</b>
Световой поток	<b>653 лм</b>
Угол излучения	<b>125°</b>
Индекс цветопередачи	<b>CRI&gt;80</b>
Потребляемый от сети ток	<b>0.2 А</b>
Коэффициент мощности	<b>PF≥0.5</b>
Срок службы*	<b>30 000 ч</b>
Степень защиты	<b>IP54</b>
Диапазон рабочих температур окружающей среды	<b>-40... +40 °C</b>
Класс защиты от поражения электрическим током	<b>II</b>
Цвет корпуса	<b>черный</b>
Материал рассеивателя	<b>закаленное стекло</b>
Гарантийный срок	<b>36 мес</b>

\* При соблюдении условий эксплуатации и снижении яркости не более чем на 30% от первоначальной.



## МОДЕЛИ

Артикул	Модель	Габаритные размеры, L×W×H	Вес	Цветовая температура*	Цвет свечения
021810	LGD-Path-Cub-H230B-12W Warm White	180×180×230 мм	1.9 кг	3000 К	Белый теплый, аналогичный лампе накаливания
021800	LGD-Path-Cub-H500B-12W Warm White	180×180×500 мм	2.4 кг		
021805	LGD-Path-Cub-H900B-12W Warm White	180×180×900 мм	3.3 кг		

\* Указано типовое значение.

## УСТАНОВКА И ПОДКЛЮЧЕНИЕ

- Выкрутите два винта [1], отделите платформу [2] от светильника.
- Выполните разметку и просверлите два отверстия в месте установки платформы [2] светильника.
- Проденьте обесточенный кабель питания [3] в отверстие в платформе [2] светильника.
- При помощи двух анкерных болтов с гайками [4] (в комплекте) закрепите платформу на поверхности.
- При помощи шестигранного ключа ослабьте четыре винта [5] на светильнике и отделите основание [6] от светильника [7]. Основание соединено со светильником проводом защитного заземления [8]. Будьте аккуратны, не повредите провод.
- Проденьте обесточенный кабель питания [3] в отверстие в основании [6] светильника.
- Установите основание [6] на закрепленную платформу [2] и зафиксируйте двумя винтами [1].
- Подсоедините кабель питания [3] к клеммной колодке [9]. Соблюдайте порядок подключения проводов: «фаза» (L) — коричневый провод, «ноль» (N) — синий, «заземление» (⊖) — желто-зеленый.
- Установите светильник [7] на основание [6] и зафиксируйте четырьмя винтами [5]. При установке светильника убедитесь, что замыкание электрических проводов внутри светильника исключено.
- Включите светильник и проверьте его работоспособность.

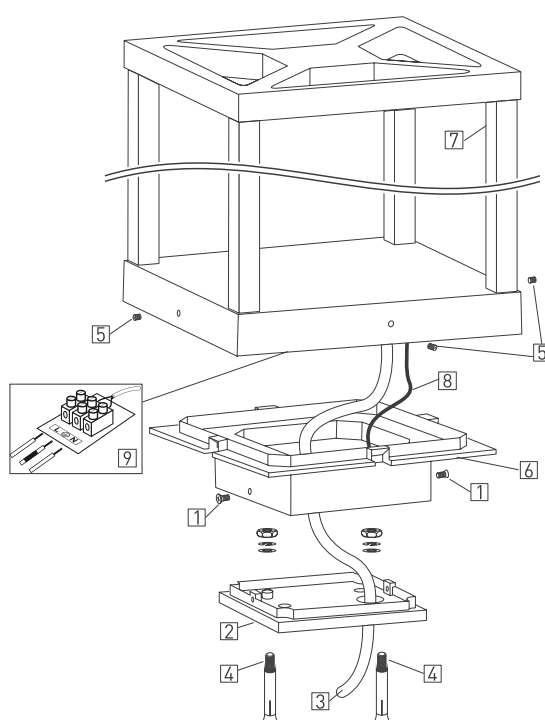


Рис. 2. Установка и подключение светильника