



ОПОРА ФЛАНЦЕВАЯ OXOR-STER-Y

ПРИМЕНЕНИЕ

➤ Опора с интегрированным светильником предназначена для освещения парков, скверов, пешеходных зон, набережных, городской инфраструктуры, парковок, коттеджных поселков.

ОСОБЕННОСТИ

➤ Корпус опоры выполнен из высококачественной стали с двухслойным полимерным покрытием, состоящим из цинкосодержащего грунта и порошковой краски, устойчивой к воздействию агрессивных сред и УФ-излучению.

ПАРАМЕТРЫ

Напряжение питания	АС 220–240 В
Частота питающей сети	50/60 Гц
Климатическое исполнение	УХЛ1
Класс электробезопасности	I
Степень пылевлагозащиты	IP65
Коэффициент мощности	PF≥0.98
Габаритные размеры фланца	100×100 мм
Диапазон рабочих температур окружающей среды	-40... +50 °С

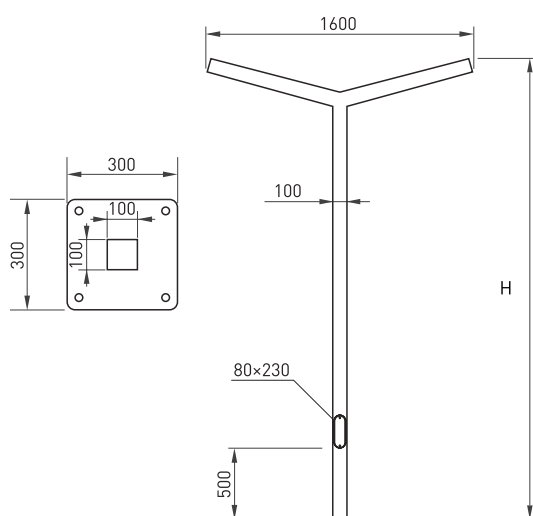


Рис. 1. Чертеж и габаритные размеры



МОДЕЛИ

Артикул	Наименование	Габаритные размеры опоры (LxH)	Длина консоли со светильником	Цветовая температура*	Световой поток	Максимальная потребляемая мощность	Угол наклона	Цвет свечения
051418	OXOR-STER-Y-2000x100x100-L3000-50W Warm3000	1600x3000 мм	2000 мм	3000 К	6505 лм	50 Вт	30°	Белый теплый, аналогичный лампе накаливания
051419	OXOR-STER-Y-2000x100x100-L3000-70W Warm3000				9095 лм	70 Вт		
051420	OXOR-STER-Y-2000x100x100-L3000-100W Warm3000				12 995 лм	100 Вт		
051422	OXOR-STER-Y-2000x100x100-L4000-50W Warm3000	1600x4000 мм	2000 мм	3000 К	6505 лм	50 Вт	30°	Белый теплый, аналогичный лампе накаливания
051423	OXOR-STER-Y-2000x100x100-L4000-70W Warm3000				9095 лм	70 Вт		
051424	OXOR-STER-Y-2000x100x100-L4000-100W Warm3000				12 995 лм	100 Вт		

* Указано типовое значение.

УСТАНОВКА И ПОДКЛЮЧЕНИЕ

- Эксплуатация светильника проводится в соответствии с «Правилами технической эксплуатации электроустановок потребителей».
- Извлеките светильник из упаковки и убедитесь в отсутствии механических повреждений.
- Подготовьте место для установки светильника. Затяните крепежные болты.
- Подключите электропитание светильника через кабель, размещенный в опоре. Присоедините источник питания светильника к обесточенной сети АС 230 В. Соблюдайте маркировку проводов при подключении.
- Включите питание светильника и проверьте его работоспособность.

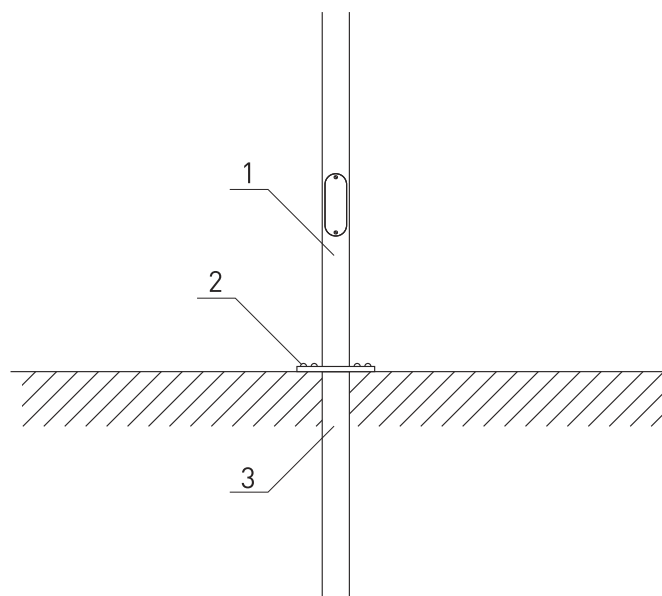


Рис. 2. Установка опоры OXOR-STER-Y
Светильник [1], комплект крепежа [2], закладная деталь фундамента [3]