

## МОДУЛЬНАЯ СИСТЕМА APRIORI

# ТРЕК ART-APRIORI-RECTANGLE-HANG

**!** **ВНИМАНИЕ!** Перед началом всех работ отключите электропитание. Запрещается подключать непосредственно к шинопроводу сетевое питание АС 230 В. Шинопровод рассчитан на работу с безопасным напряжением DC 48 В. Все работы по монтажу трека и присоединение его к сети переменного напряжения должны осуществляться квалифицированным специалистом. В процессе эксплуатации допускается самостоятельное присоединение (отсоединение) светильников к шинопроводу пользователем. При установке/снятии светильников необходимо отключать питание шинопровода.

## 1. КОМПЛЕКТУЮЩИЕ

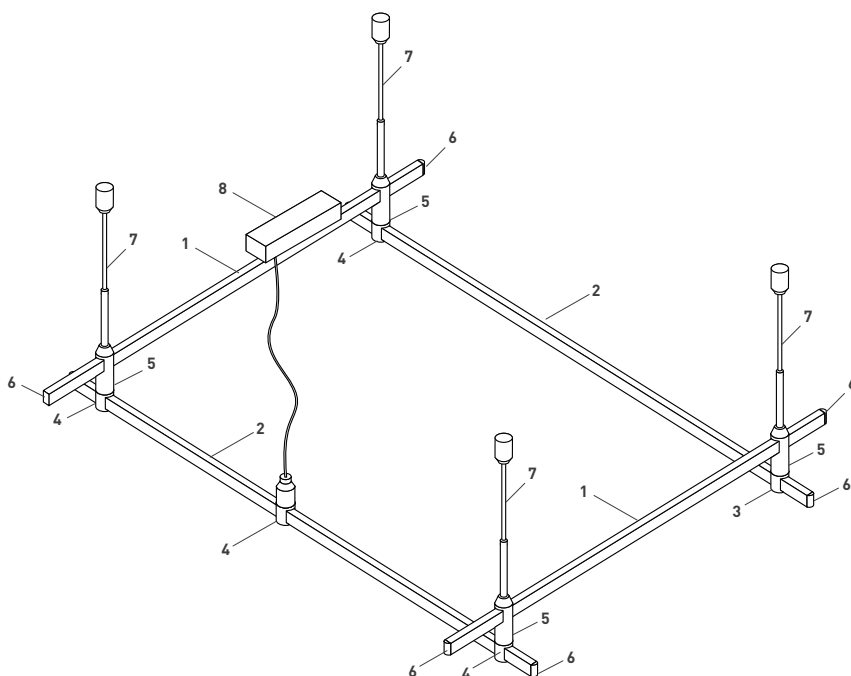
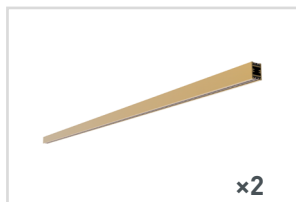


Рис. 1. Элементы и принцип сборки

1.1. Необходимые компоненты

1. Трек\*



2. Трек\*



3. Держатель трека



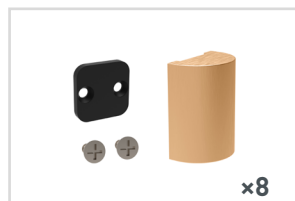
4. Держатель трека



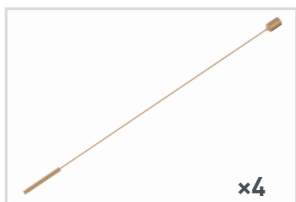
5. Держатель трека



6. Заглушка



7. Подвес\*



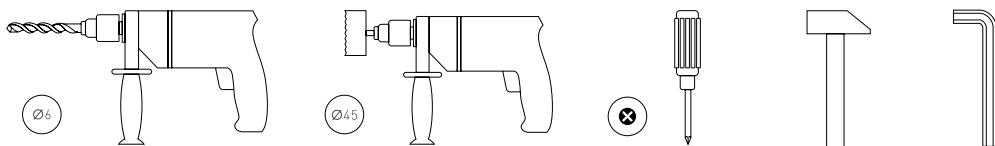
8. Потолочный короб



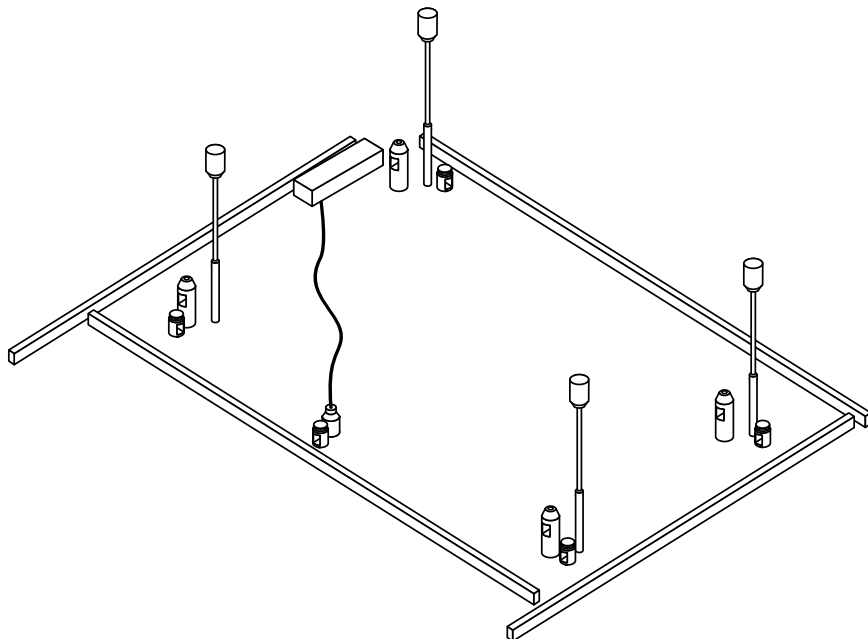
\* Доступны треки и подвесы разных размеров. Подробнее см. в каталоге серии.

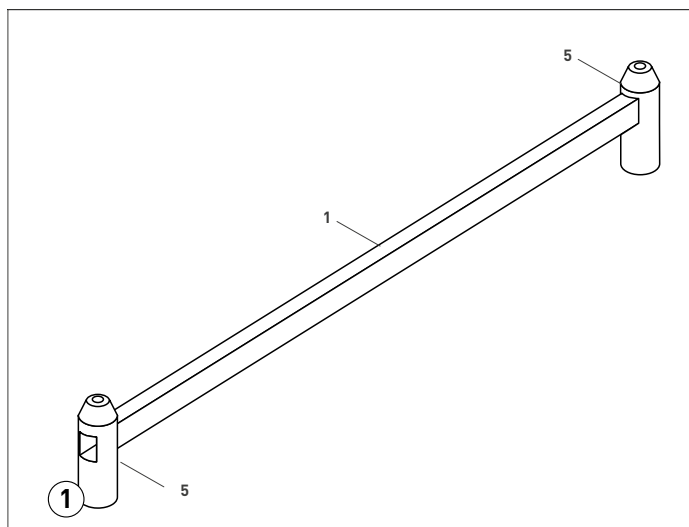


## 1.2. Необходимые инструменты

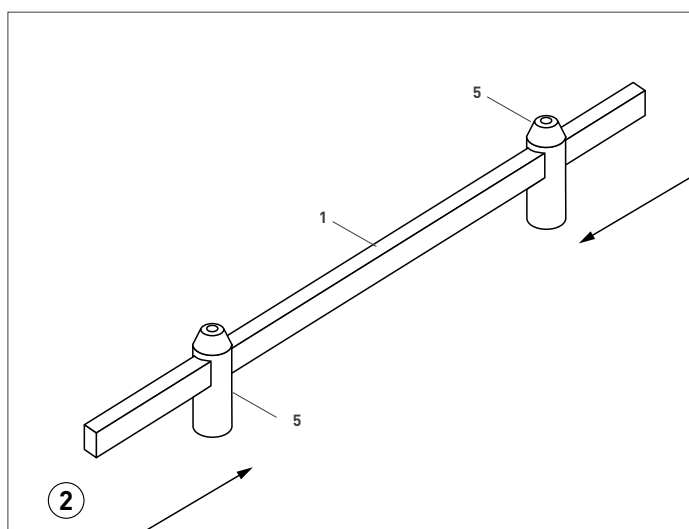


## 2. СБОРКА

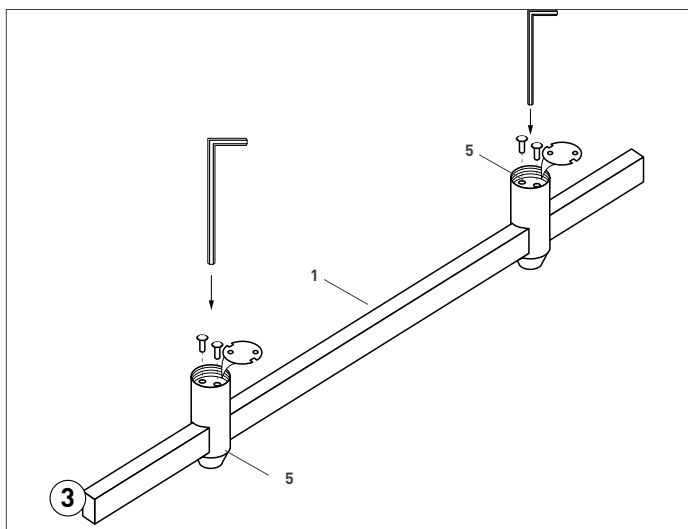




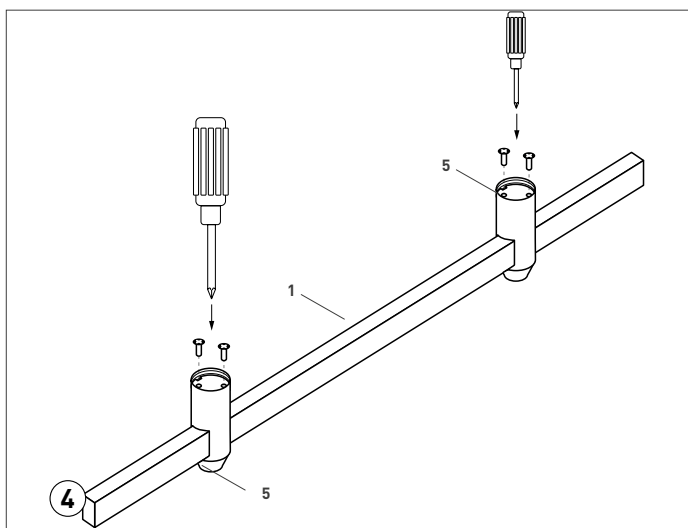
Установите на трек (1) держатели трека (5)



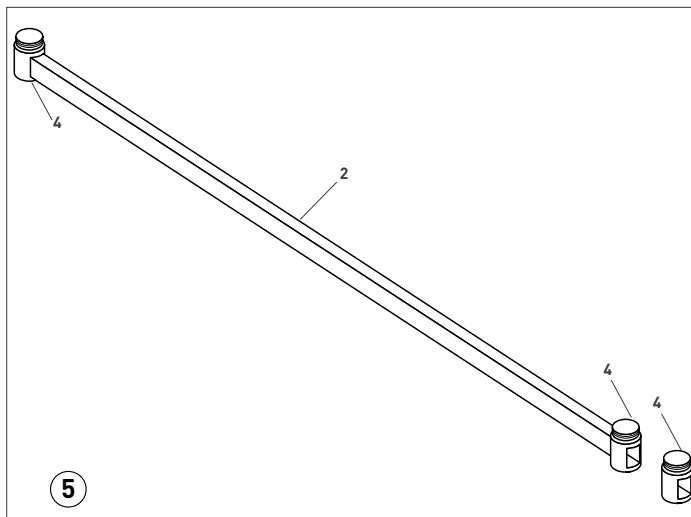
Переместите держатели трека (5)



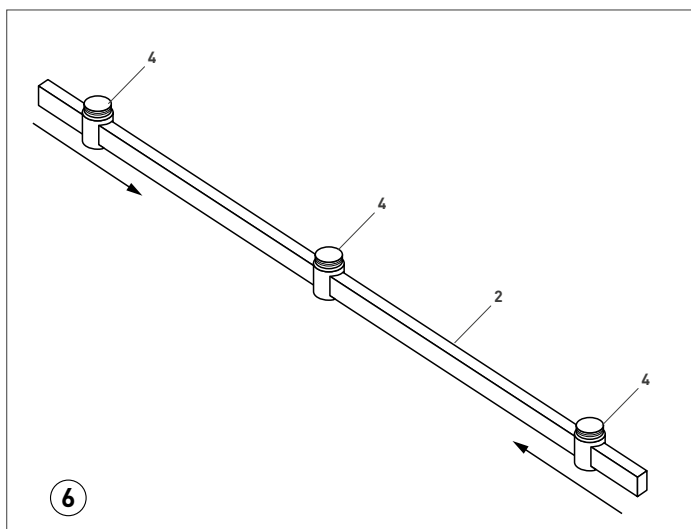
Снимите токопроводящую пластину с держателя (5) и зафиксируйте его на треке (1) винтами с помощью шестигранного ключа, идущего в комплекте



Затем зафиксируйте токопроводящую пластину на держателе трека (5) с помощью крестовой отвертки.  
Повторите действие для второго трека (1)



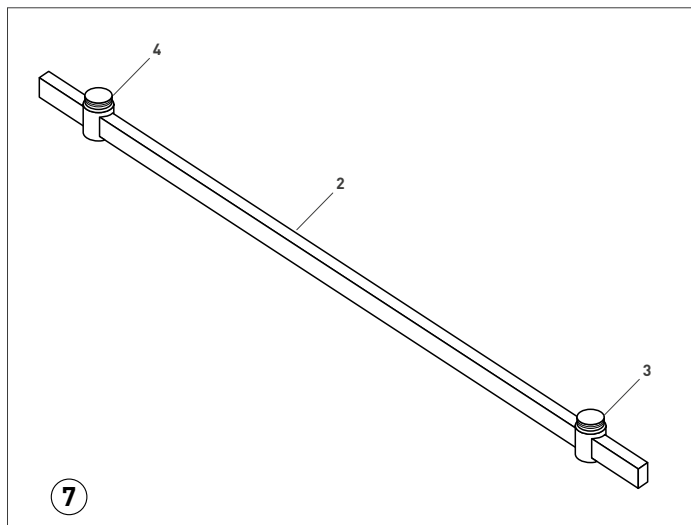
Установите на трек (2) держатели трека (4)



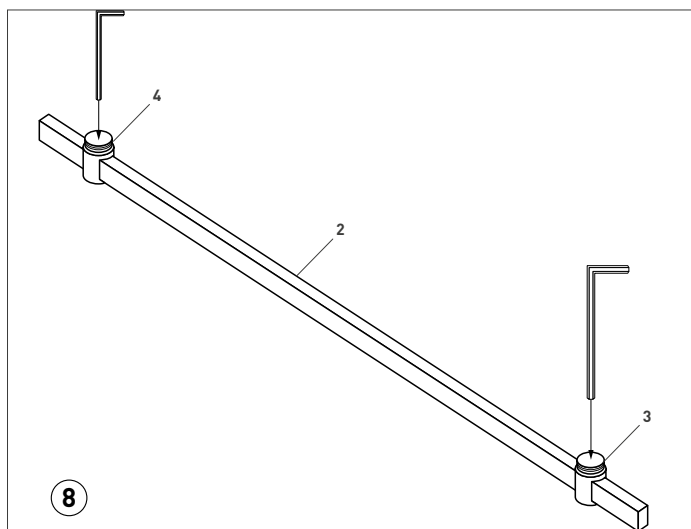
Переместите держатели трека (4).

Крепление центрального держателя (4) должно быть направлено вверх для соединения с потолочным коробом (8)

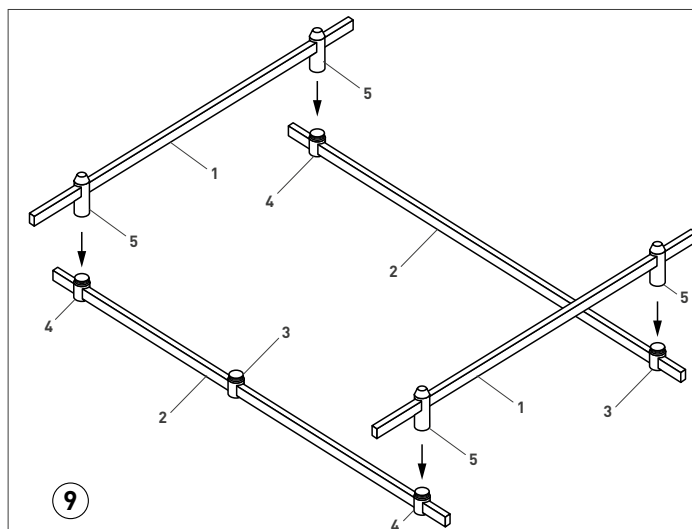




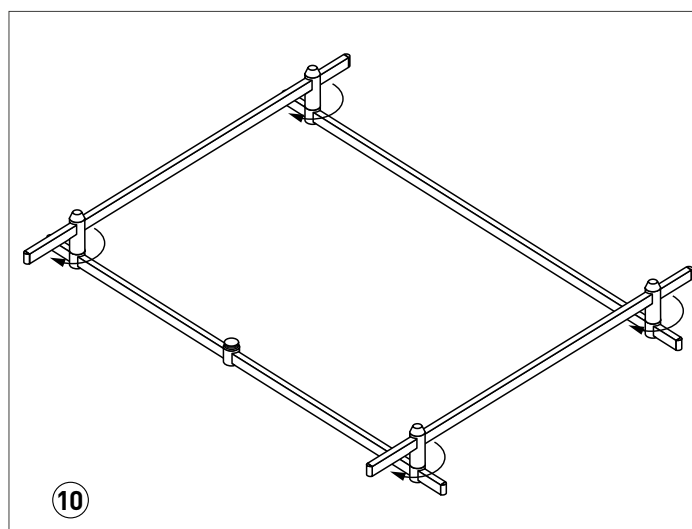
Установите на второй трек (2) держатели трека (4), (3)



Зафиксируйте все держатели (3), (4) с помощью шестигранного ключа, идущего в комплекте

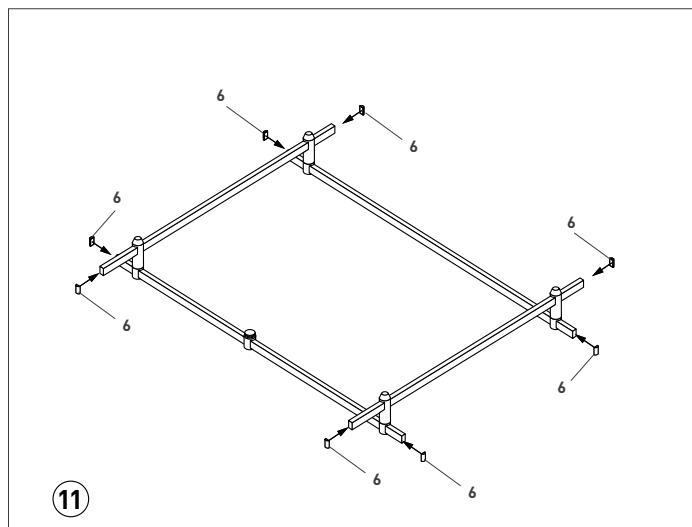


Соедините треки (1), (2) посредством скрепления держателей трека (3), (4) с держателями трека (5)

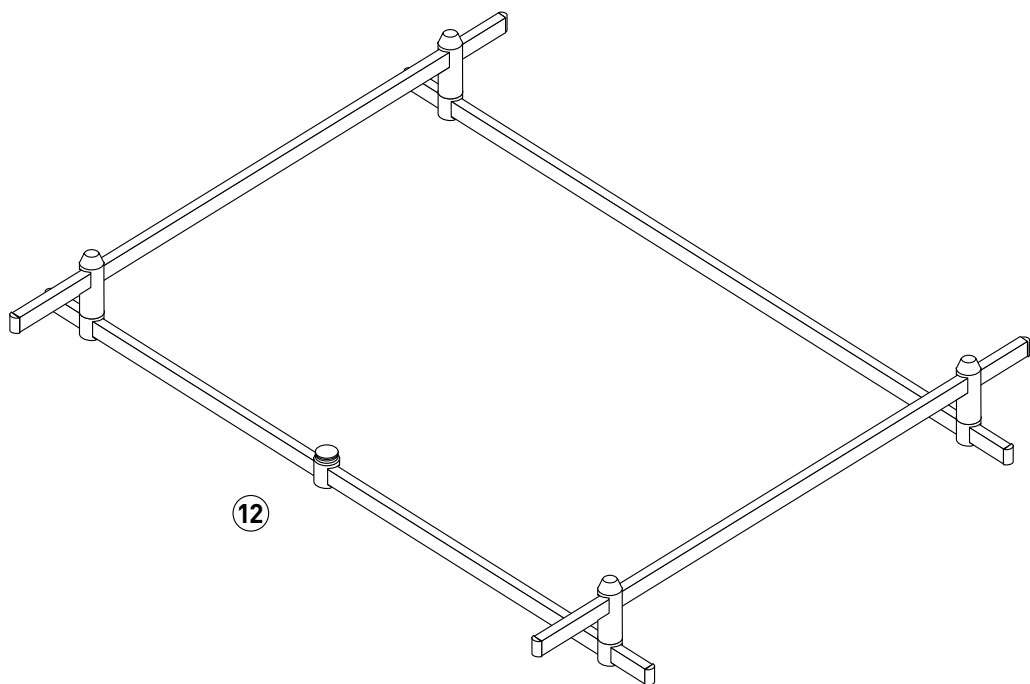


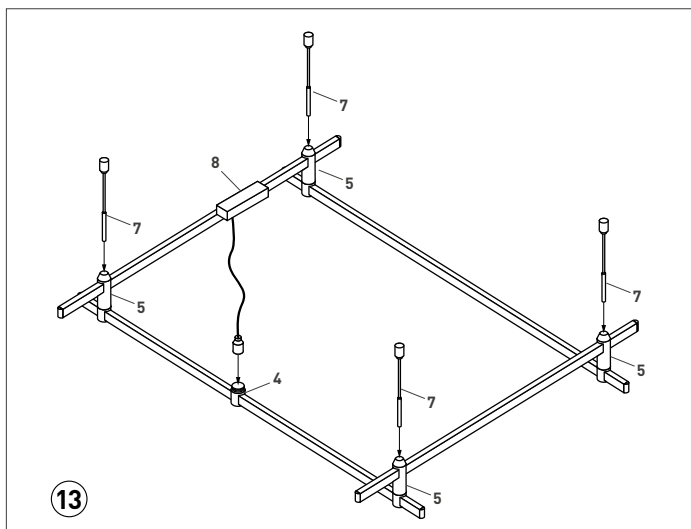
Механическим накручиванием зафиксируйте держатели получившейся конструкции



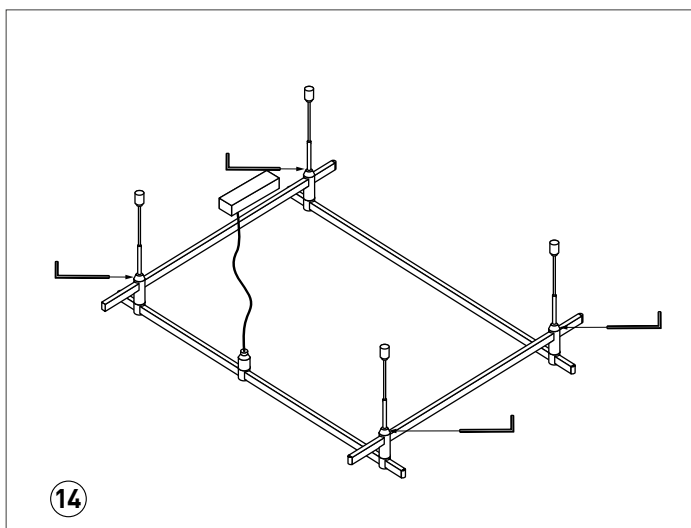


Установите заглушки (6) на все треки (1), (2)

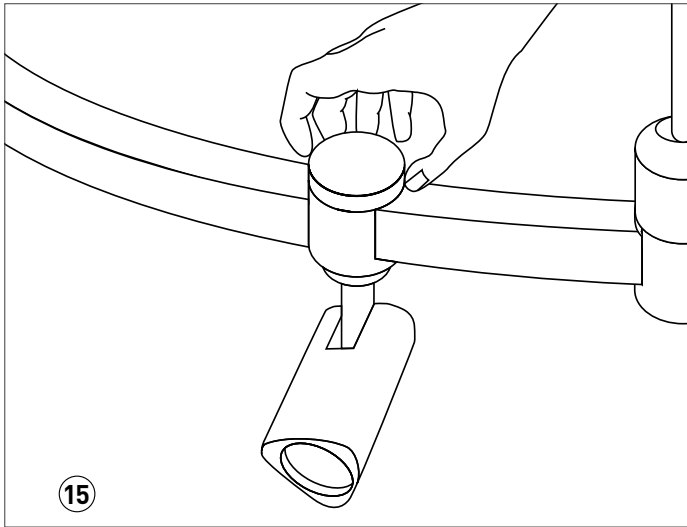




Установите гибкие подвесы (7) на держатели (5), а также потолочный короб (8) — на держатель (4)



Зафиксируйте держатели (5) и гибкие подвесы (7) шестигранным ключом, идущим в комплекте



Установите и зафиксируйте механическим накручиванием светильники\*

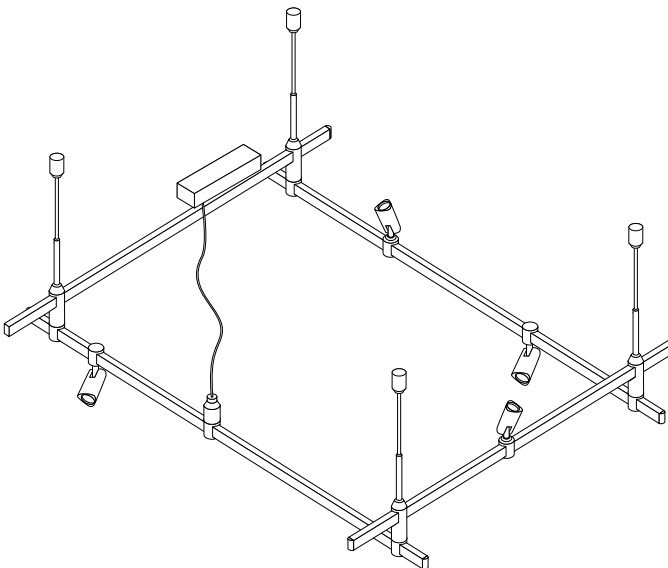
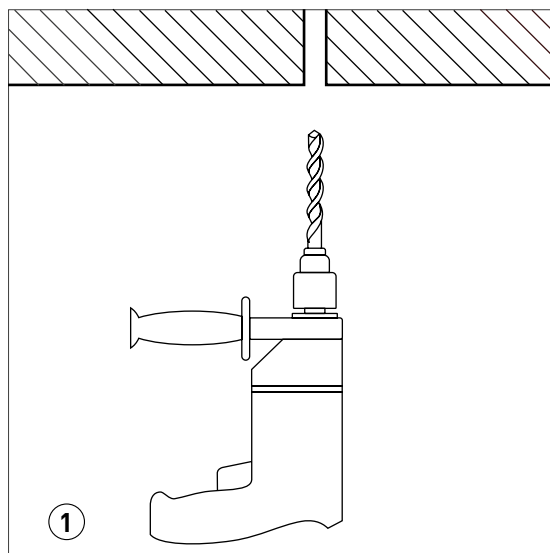


Рис. 2. Собранная модульная система APRIORI

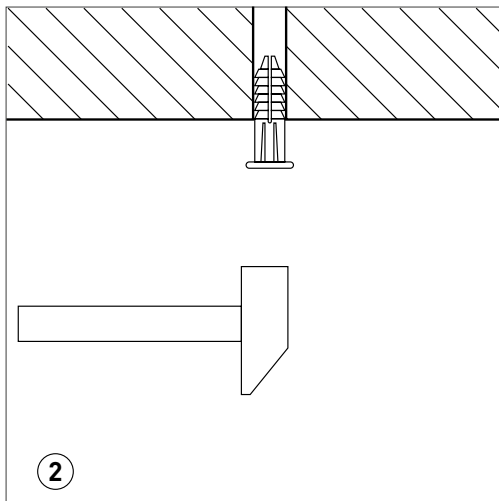
\* Светильники и источники питания приобретаются отдельно.

### 3. УСТАНОВКА НА ПОТОЛОК

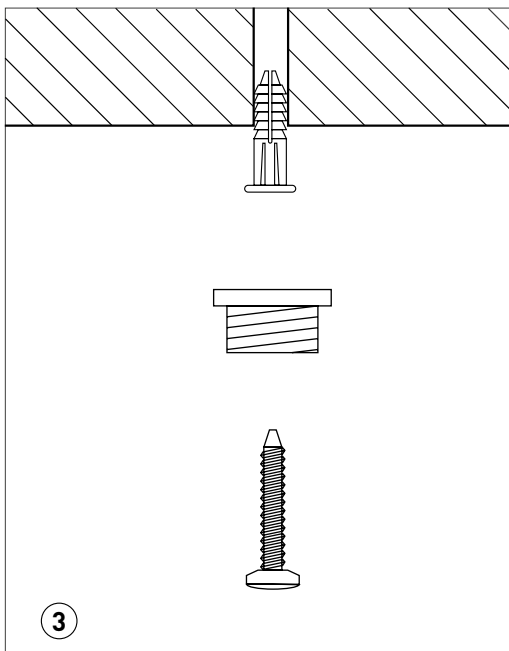
#### 3.1. Установка подвеса



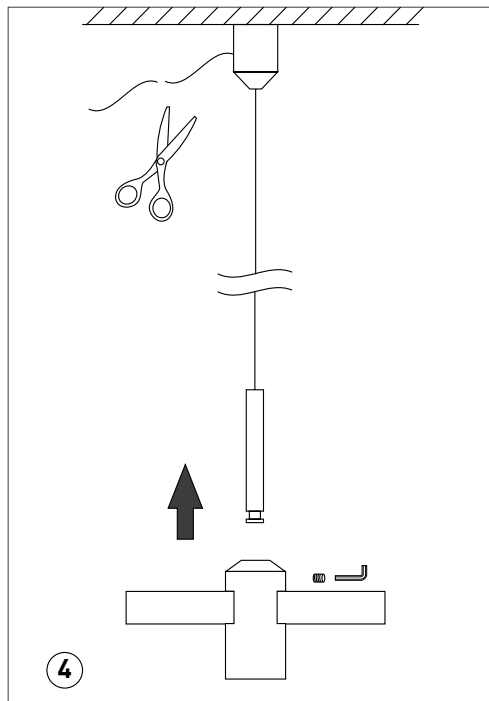
Разметьте и просверлите отверстия для крепления подвесов



Вставьте в отверстия пластиковые дюбели



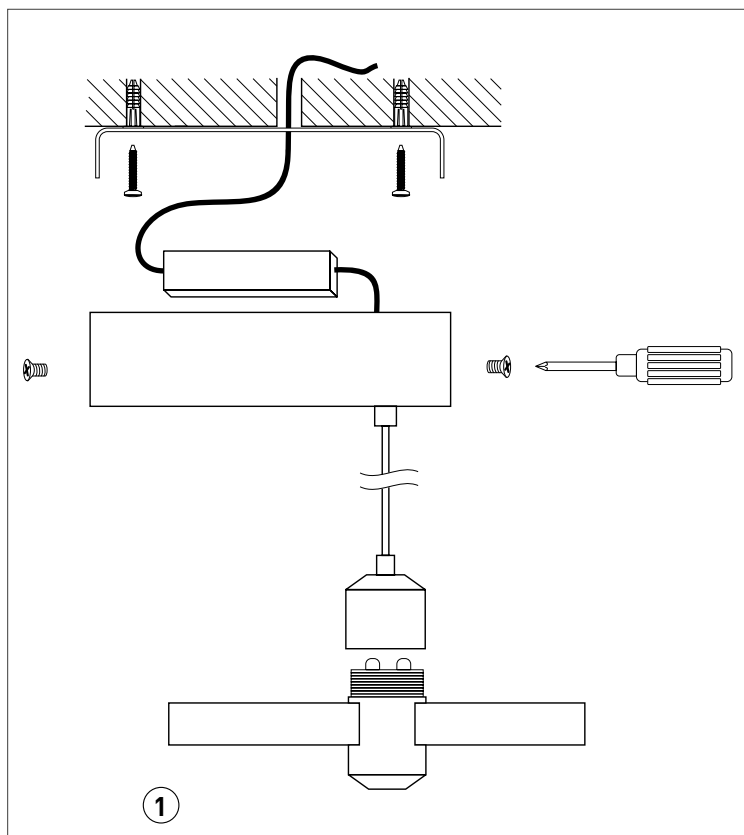
Закрепите на поверхности крепежную чашу подвеса



Накрутите на крепежную чашу ответную часть подвеса

### 3.2. Установка потолочного короба





Закрепите на поверхности монтажное основание.

Выведите и подключите провода подвеса к выходу БП (DC 48 В), а кабель электропитания от сети AC 230 В — ко входу БП.

Присоедините короб с БП к монтажному основанию, а нижнюю часть накрутите на держатель трека