



СВЕТИЛЬНИКИ LGD-GELIOS-2TR

ПРИМЕНЕНИЕ

- Трековый светодиодный светильник предназначен для организации локального освещения в торговых, демонстрационных, офисных, жилых и других помещениях.

ОСОБЕННОСТИ

- Установка светильника осуществляется на однофазный шинный провод серии LGD с шиной 2TRA, что позволяет легко менять конфигурацию освещения, свободно перемещая светильник вдоль шины трека.
- В серии представлены светильники мощностью 20, 30 и 40 Вт, цвет свечения белый, дневной или теплый белый.

ПАРАМЕТРЫ

Напряжение питания	AC 230 В
Частота питающей сети	50/60 Гц
Индекс цветопередачи	CRI>90
Угол излучения	20–60°
Тип шины	однофазная (2TRA)
Степень пылевлагозащиты	IP20
Срок службы*	30 000 ч
Рабочая температура	-25... +45 °C
Гарантийный срок	36 мес

* При соблюдении условий эксплуатации и снижении яркости не более чем на 30% от первоначальной.

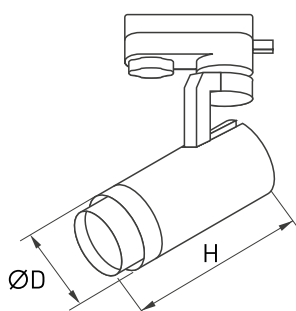


Рисунок 1. Чертеж и габаритные размеры



МОДЕЛИ

Артикул	Модель	Мощность, потребляемая от сети AC 230 В	Световой поток	Габаритные размеры, ØD×H	Вес	Цвет корпуса	Цветовая температура*	Цвет свечения
031233	LGD-GELIOS-2TR-R67-20W White6000	20 Вт	1800 лм	Ø67×156 мм	600 г	белый	6000 К	Белый чистый, для офисов и магазинов
031236	LGD-GELIOS-2TR-R67-20W White6000					черный		
031234	LGD-GELIOS-2TR-R67-20W Day4000					белый	4000 К	Белый дневной, для жилых помещений
031237	LGD-GELIOS-2TR-R67-20W Day4000					черный		
031235	LGD-GELIOS-2TR-R67-20W Warm3000					белый	3000 К	Белый теплый, аналогичный лампе накаливания
031238	LGD-GELIOS-2TR-R67-20W Warm3000					черный		
031239	LGD-GELIOS-2TR-R80-30W White6000	30 Вт	2700 лм	Ø80×181 мм	900 г	белый	6000 К	Белый чистый, для офисов и магазинов
031242	LGD-GELIOS-2TR-R80-30W White6000					черный		
031240	LGD-GELIOS-2TR-R80-30W Day4000					белый	4000 К	Белый дневной, для жилых помещений
031243	LGD-GELIOS-2TR-R80-30W Day4000					черный		
031241	LGD-GELIOS-2TR-R80-30W Warm3000					белый	3000 К	Белый теплый, аналогичный лампе накаливания
031244	LGD-GELIOS-2TR-R80-30W Warm3000					черный		
031248	LGD-GELIOS-2TR-R95-40W White6000	40 Вт	3600 лм	Ø95×191 мм	1200 г	белый	6000 К	Белый чистый, для офисов и магазинов
031245	LGD-GELIOS-2TR-R95-40W White6000					черный		
031249	LGD-GELIOS-2TR-R95-40W Day4000					белый	4000 К	Белый дневной, для жилых помещений
031246	LGD-GELIOS-2TR-R95-40W Day4000					черный		
031250	LGD-GELIOS-2TR-R95-40W Warm3000					белый	3000 К	Белый теплый, аналогичный лампе накаливания
031247	LGD-GELIOS-2TR-R95-40W Warm3000					черный		

* Указано типовое значение.

УСТАНОВКА И ПОДКЛЮЧЕНИЕ

- Соедините треки между собой при помощи коннекторов.
- Закрепите треки в месте установки.
- На коннекторе питания открутите винт и снимите крышку. Подсоедините провода, подводящие питание, к винтовым клеммам согласно рисунку. Используйте 3-жильный кабель. Обязательно подключите защитное заземление к клемме «GND».
- Переведите рычажный фиксатор светильника в положение «открыто» и вращающийся переключатель в положение «OFF». При этом контактные пластины должны убраться внутрь корпуса адаптера.
- Вставьте светильник в трек.
- Переведите рычажный фиксатор светильника в положение «закрыто».
- Отрегулируйте положение светильника и угол излучения.
- Подайте питание на трек и проверьте работоспособность светильника.

⚠ Приведенная в этом разделе информация не является исчерпывающей и носит ознакомительный характер. Информация о полном ассортименте комплектующих для сборки трековых систем приведена в каталогах и на сайте arlight.ru.

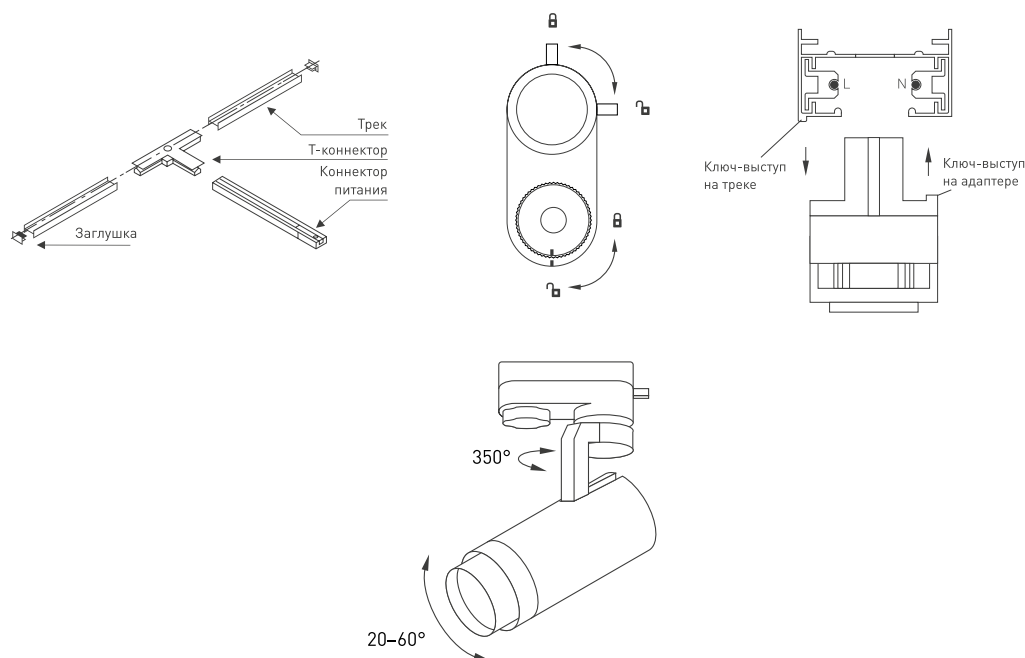


Рисунок 2. Установка светильника в трек