



Электронная документация

## АЛЮМИНИЕВЫЙ ПРОФИЛЬ SL-COMFORT-3551-2000 BLACK

### ОПИСАНИЕ

- Профиль для линейных светильников, выполненный в черном цвете.
- Экран утоплен в плоскости профиля, что позволяет скрыть источник света от прямого контакта с глазами.
- 2 типа монтажа в зависимости от используемых аксессуаров:
  - подвесной,
  - накладной.
- Экраны, заглушки и другие аксессуары приобретаются отдельно.

### ПРИМЕНЕНИЕ

- Создание линейных систем освещения.
- Основное и декоративное освещение.
- Для светодиодных лент и линеек шириной до 31 мм.



31 мм




Накладной/подвесной



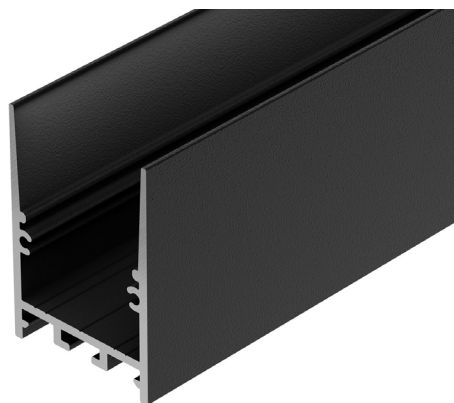
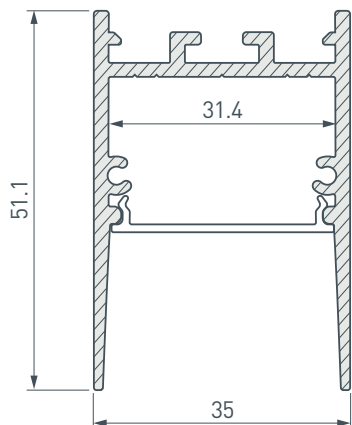
Черный

### ПАРАМЕТРЫ

Артикул	<b>046317</b>
Модель	<b>SL-COMFORT-3551-2000 BLACK</b>
Цвет	 <b>черный</b>
Покрытие	<b>порошковая окраска</b>
Внешний вид поверхности	<b>зернистая</b>
Форма (сечение)	<b>прямоугольный</b>
Назначение	<b>для прямоугольных светильников</b>
Размеры профиля	<b>2000×35×51.1 мм</b>
Ширина площадки для лент	<b>31.4 мм</b>
Рассеиваемая (отводимая) тепловая мощность* на 1 м	<b>46 Вт</b>

\* При использовании светодиодных лент и линеек.

# ЧЕРТЕЖ

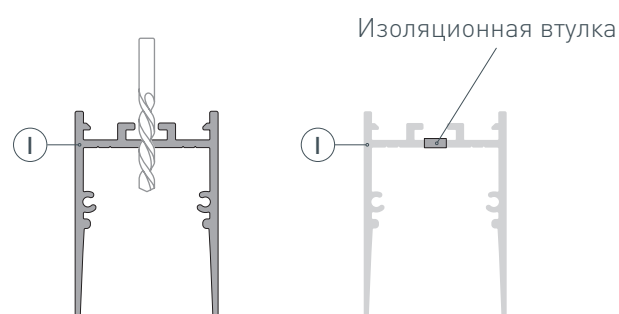


# РУКОВОДСТВО ПО МОНТАЖУ ПРОФИЛЯ

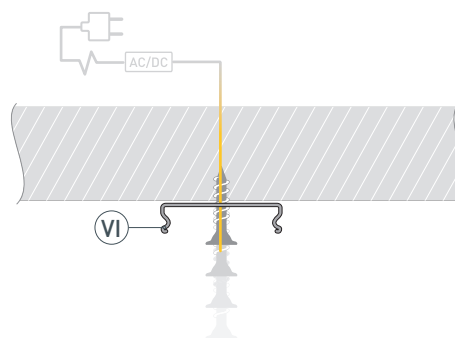
Установка профиля на держатели  
Необходимые компоненты:



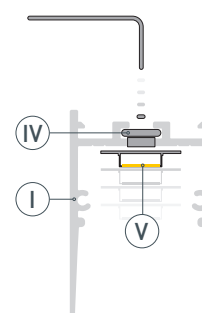
- 1** / Просверлите отверстия в профиле **I** для крепления профиля и вывода кабеля питания светодиодной ленты. Установите и зафиксируйте в профиле **I** в отверстии для кабеля питания светодиодной ленты проходную изоляционную втулку.



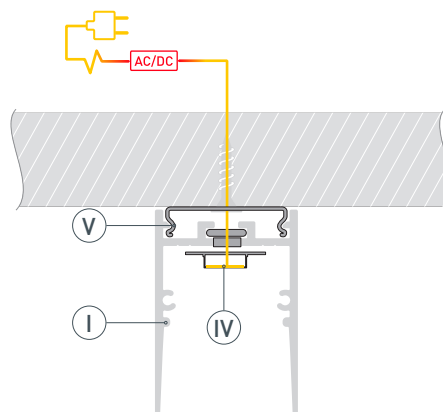
- 2** / Закрепите держатели **VI** на поверхности и выведите кабель от блока питания светодиодной ленты.



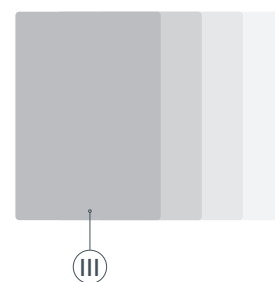
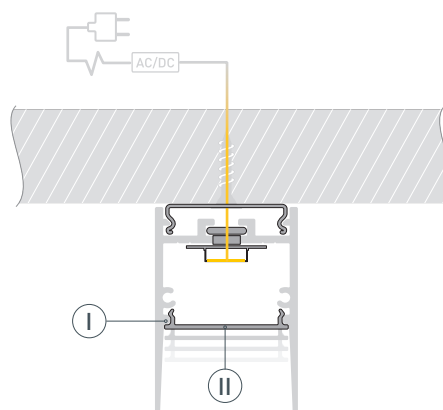
- 3** / При необходимости соединения двух и более профилей **I** закрепите их между собой соединителями **IV** с помощью шестигранного ключа. Перед приклеиванием ленты **V** рекомендуется обезжирить поверхность профиля **I**. Установите светодиодную ленту **V** на профиль **I**. Максимально допустимая для подключения длина отрезка светодиодной ленты указана в инструкции к светодиодной ленте.



- 4** / Установите профиль **I** на держатели **V**. Проведите кабель питания через изоляционную втулку в профиле **I**. Подключите ленту **IV**, строго соблюдая полярность, обозначенную на плате светодиодной ленты. Для обеспечения равномерного свечения ленты по всей длине рекомендуется подавать питание на светодиодную ленту с двух сторон.

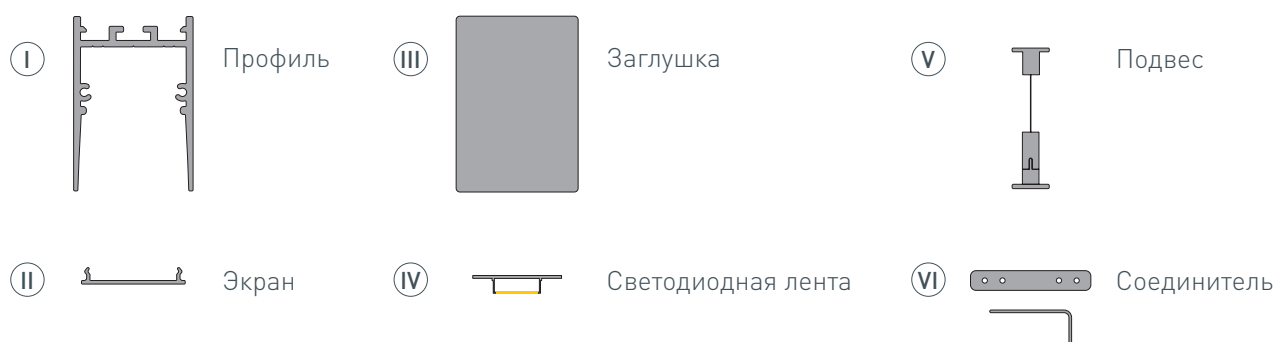


- 5** / Установите на профиль **I** заглушки **III** и экран **II**.

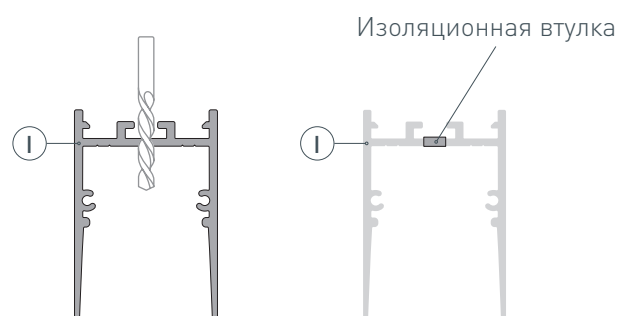


# РУКОВОДСТВО ПО МОНТАЖУ ПРОФИЛЯ

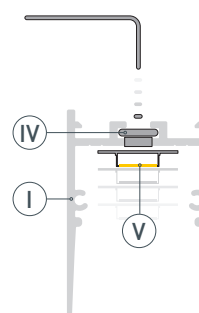
Установка профиля на подвесы  
Необходимые компоненты:



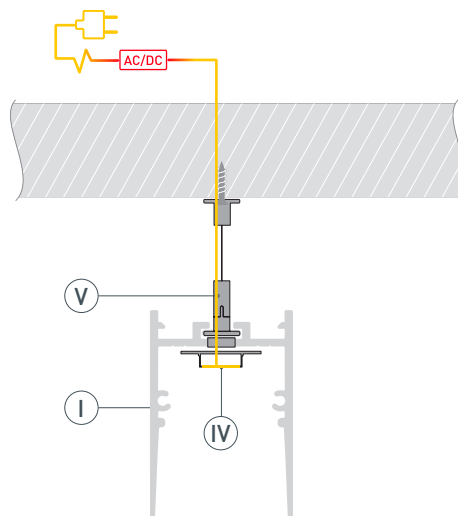
- 1** / Просверлите отверстия в профиле I для крепления профиля и вывода кабеля питания светодиодной ленты. Установите и зафиксируйте в профиле I в отверстии для кабеля питания светодиодной ленты проходную изоляционную втулку.



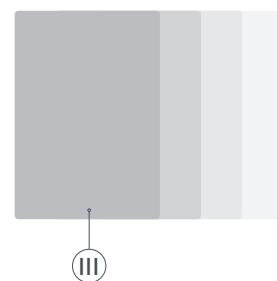
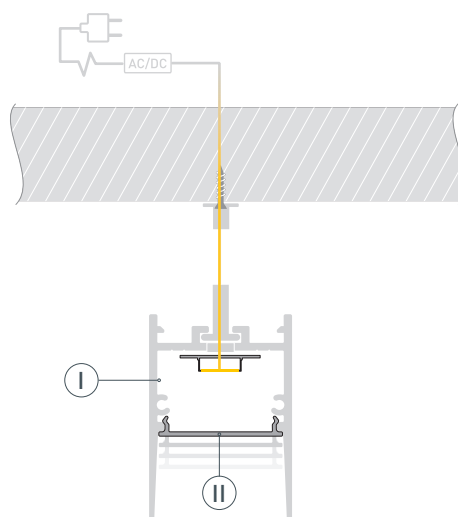
- 2** / При необходимости соединения двух и более профилей I закрепите их между собой соединителями VI с помощью шестигранного ключа. Перед приклеиванием ленты IV рекомендуется обезжирить поверхность профиля I. Установите светодиодную ленту IV на профиль I. Максимально допустимая для подключения длина отрезка светодиодной ленты указана в инструкции к светодиодной ленте.



- 3** / Закрепите на поверхности подвесы (V) и установите на них профиль (I). Проведите кабель питания через изоляционную втулку в профиле (I). Подключите ленту (IV), строго соблюдая полярность, обозначенную на плате светодиодной ленты. Для обеспечения равномерного свечения ленты по всей длине рекомендуется подавать питание на светодиодную ленту с двух сторон.



- 4** / Установите на профиль (I) заглушки (III) и экран (II).

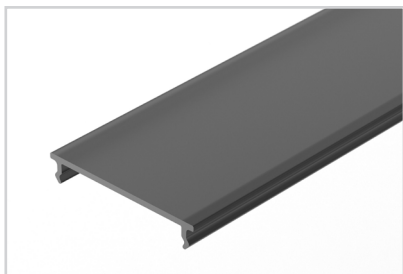




## СОПУТСТВУЮЩИЕ ТОВАРЫ И АКСЕССУАРЫ

Приобретаются отдельно

Экран



**031761**  
SL-COMFORT-3551-2000 BLACK

Экран



**031760**  
SL-COMFORT-3551-2000 OPAL

Заглушка



**031793**  
SL-COMFORT-3551 BLACK с отверстием

Заглушка



**031794**  
SL-COMFORT-3551 BLACK глухая

Подвес



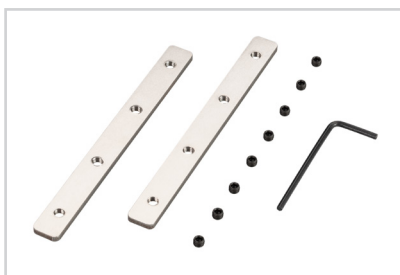
**031804**  
SL-COMFORT

Держатель



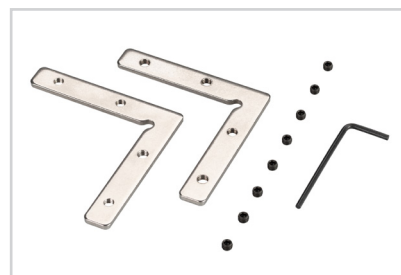
**031814**  
SL-COMFORT-3551

Соединитель



**032195**  
SL-COMFORT-3551-180 Set

Соединитель



**032194**  
SL-COMFORT-3551-90 Set