



Электронная документация

ПРОФИЛЬ-ПЛИНТУС

ARH-PLINTUS-2000 ANOD

ОПИСАНИЕ

- Профиль изготовлен из анодированного алюминия и выполнен в серебристом цвете.
- Доступны матовый экран, соединители для внешнего и внутреннего углов, а также заглушки.
- Монтажные дюбели в комплекте.
- Возможность самостоятельной покраски профиля в любой цвет.

ПРИМЕНЕНИЕ

- Профиль может быть использован в качестве плинтуса.
- Для светодиодных лент шириной до 12 мм.



12 мм



Накладной

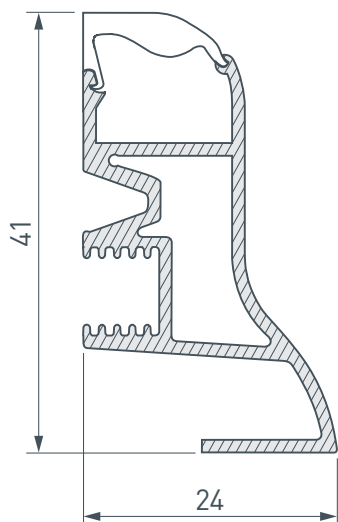


Серебристый

ПАРАМЕТРЫ

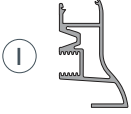
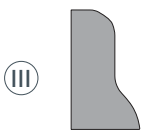



| | |
|--------------------------|--|
| Артикул | 026604 |
| Модель | ARH-PLINTUS-2000 ANOD |
| Цвет |  серебристый |
| Покрытие | анодированное |
| Форма (сечение) | фигурный |
| Назначение | для стен |
| Размеры профиля | 2000×24×41 мм |
| Ширина площадки для лент | 12 мм |

ЧЕРТЕЖ

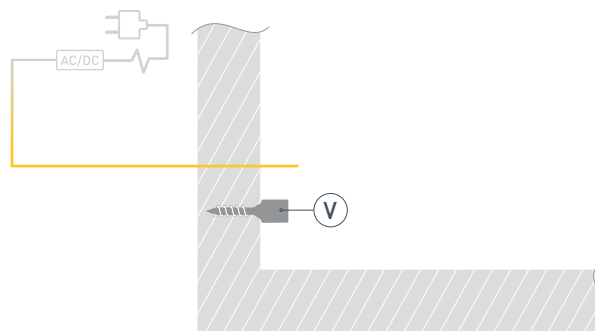


РУКОВОДСТВО ПО МОНТАЖУ ПРОФИЛЯ

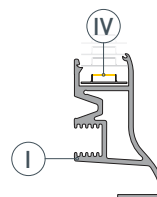
Необходимые компоненты

- | | | |
|--|---|---|
|  <p>Ⓘ Профиль</p> |  <p>Ⓜ Заглушка</p> |  <p>Ⓥ Дюбель пластиковый</p> |
|  <p>Ⓜ Экран</p> |  <p>Ⓨ Светодиодная лента</p> | |

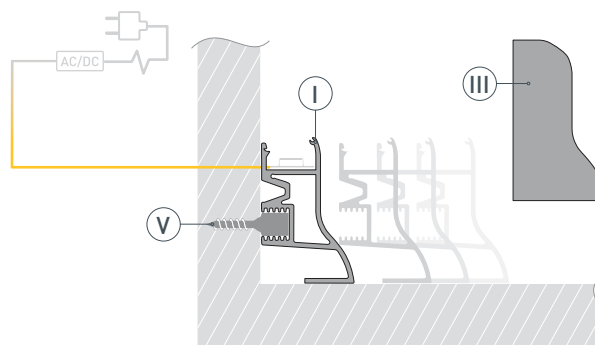
- 1** / Установите пластиковые дюбели **Ⓥ** на стене и выведите кабель от блока питания для светодиодной ленты.



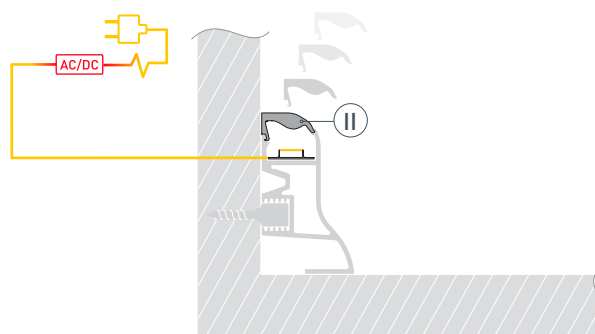
- 2** / Установите в профиль **Ⓘ** светодиодную ленту **Ⓨ**.



- 3** / Соедините кабели питания светодиодной ленты. Установите заглушки **Ⓜ** на профиль **Ⓘ**. Установите профиль на пластиковые дюбели **Ⓥ**.



- 4** / Установите на профиль экран **Ⓜ**.



СОПУТСТВУЮЩИЕ ТОВАРЫ И АКСЕССУАРЫ

Приобретаются отдельно

Экран



026606
ARH-PLINTUS-2000 Opal

Соединитель



026609
ARH-PLINTUS внутренний

Соединитель



026608
ARH-PLINTUS внешний

Заглушка



026611
ARH-PLINTUS глухая

