



СВЕТИЛЬНИКИ SP-RAYS-3-HANG-5050

ПРИМЕНЕНИЕ

- Подвесной светодиодный светильник серии SP-RAYS-3-HANG предназначен для освещения торговых, офисных, жилых и других помещений.

ОСОБЕННОСТИ

- Высокий индекс цветопередачи обеспечивает точное восприятие цветовых оттенков.
- Светильник имеет высокую светоотдачу и позволяет экономить до 90% электроэнергии, потребляемой лампами накаливания той же яркости.

ПАРАМЕТРЫ

Напряжение питания	АС 220–240 В
Частота питающей сети	50/60 Гц
Угол излучения	120°
Степень пылевлагозащиты	IP33
Срок службы*	30 000 ч
Диапазон рабочих температур окружающей среды	–30... +45 °С
Гарантийный срок	36 мес

* Допустимо снижение светового потока светильника не более чем на 30% от первоначального значения при соблюдении условий эксплуатации.

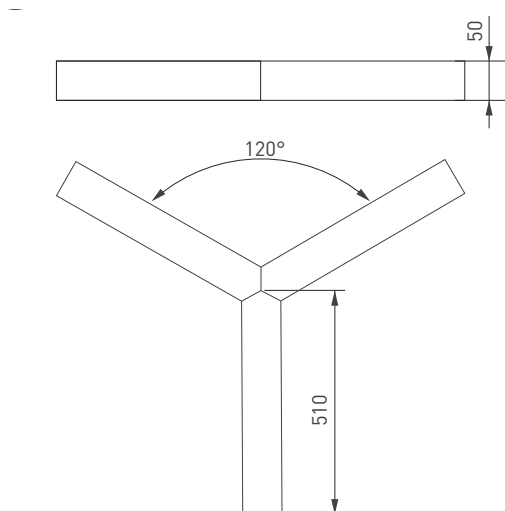
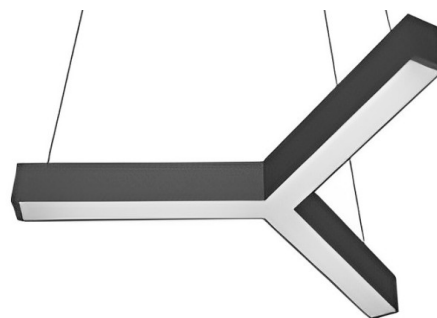


Рис. 1. Чертеж и габаритные размеры



МОДЕЛИ

Артикул	Наименование	Мощность	Световой поток	Размеры корпуса, LxH	Цвет корпуса	Цветовая температура*	Цвет свечения
049205	SP-RAYS-3-HANG-5050-510-34W Day4000	34 Вт	1700 лм	790×910×50 мм	серебристый	4000 К	Белый дневной, для жилых помещений
049207	SP-RAYS-3-HANG-5050-510-35W Day4000	35 Вт	1730 лм	790×910×50 мм	черный	4000 К	Белый дневной, для жилых помещений
049208	SP-RAYS-3-HANG-5050-510-34W Day4000	34 Вт	1416 лм	790×910×50 мм	черный	4000 К	Белый дневной, для жилых помещений

* Указано типовое значение.

УСТАНОВКА И ПОДКЛЮЧЕНИЕ

- Извлеките светильник из упаковки и убедитесь в отсутствии механических повреждений.
- Закрепите на поверхности цанговый зажим [5], как показано на рисунке.
- Проденьте трос в цанговый зажим и отрегулируйте желаемую длину подвеса.
- Наверните резьбовую втулку троса [3] на закладной винт светильника и плотно закрутите от руки.
- Скорректируйте положение светильника и подвесов при необходимости.
- Присоедините провод питания светильника к обесточенной сети АС 230 В. Соблюдайте маркировку проводов при подключении: коричневый — L, фаза; синий — N, нейтраль; зеленый — РЕ, защитное заземление.
- Включите питание светильника и проверьте его работоспособность.

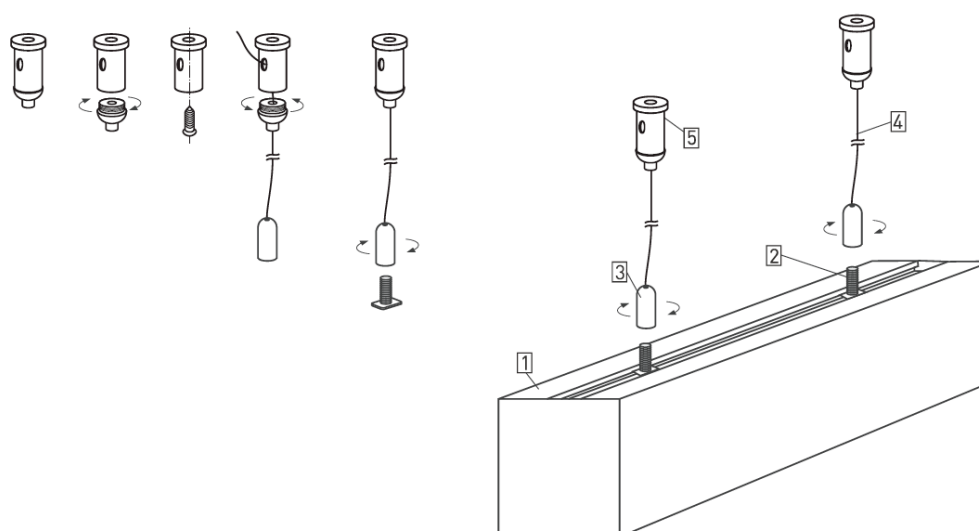


Рис. 2. Установка и подключение светильника