



Электронная документация

АЛЮМИНИЕВЫЙ ПРОФИЛЬ SL-COMFORT-3551-2000 ANOD BLACK

ОПИСАНИЕ

- Профиль для линейных светильников, выполненный в черном цвете.
- Экран утоплен в плоскости профиля, что позволяет скрыть источник света от прямого контакта с глазами.
- 2 типа монтажа в зависимости от используемых аксессуаров:
 - подвесной,
 - накладной.
- Экраны, заглушки и другие аксессуары приобретаются отдельно.

ПРИМЕНЕНИЕ

- Создание линейных систем освещения.
- Основное и декоративное освещение.
- Для светодиодных лент и линеек шириной до 31 мм.



31 мм




Накладной/подвесной



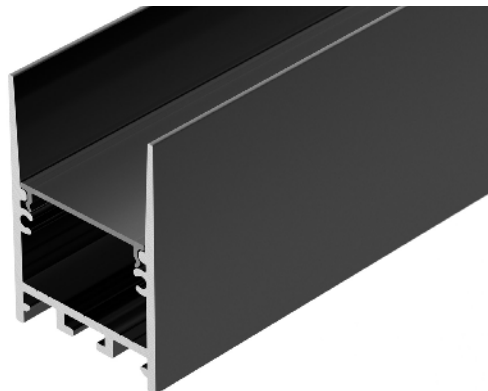
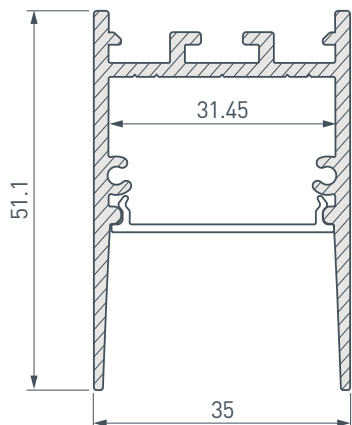
Черный

ПАРАМЕТРЫ

Артикул	031730
Модель	SL-COMFORT-3551-2000 ANOD BLACK
Цвет	 черный
Покрытие	анодированное
Форма (сечение)	прямоугольный
Назначение	для прямоугольных светильников
Размеры профиля	2000×35×51.1 мм
Ширина площадки для лент	31.45 мм
Рассеиваемая (отводимая) тепловая мощность* на 1 м	46 Вт

* При использовании светодиодных лент и линеек.

ЧЕРТЕЖ

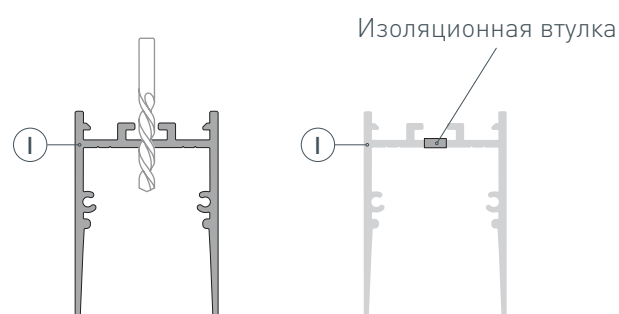


РУКОВОДСТВО ПО МОНТАЖУ ПРОФИЛЯ

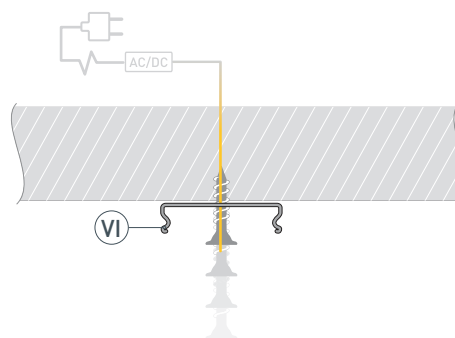
Установка профиля на держатели
Необходимые компоненты:



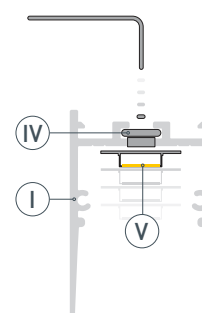
- 1** / Просверлите отверстия в профиле I для крепления профиля и вывода кабеля питания светодиодной ленты. Установите и зафиксируйте в профиле I в отверстии для кабеля питания светодиодной ленты проходную изоляционную втулку.



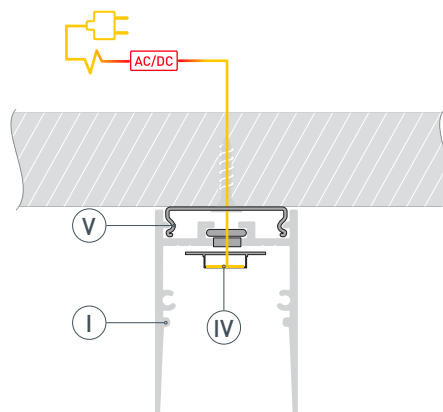
- 2** / Закрепите держатели VI на поверхности и выведите кабель от блока питания светодиодной ленты.



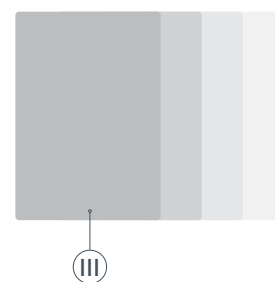
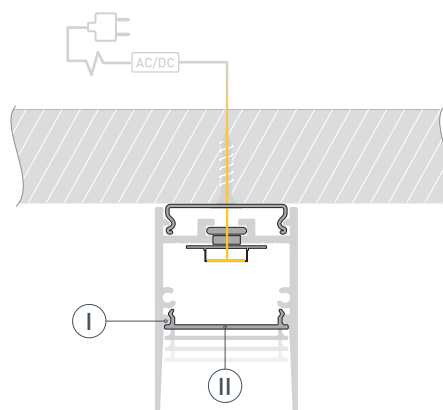
- 3** / При необходимости соединения двух и более профилей I закрепите их между собой соединителями IV с помощью шестигранного ключа. Перед приклеиванием ленты V рекомендуется обезжирить поверхность профиля I. Установите светодиодную ленту V на профиль I. Максимально допустимая для подключения длина отрезка светодиодной ленты указана в инструкции к светодиодной ленте.



- 4** / Установите профиль **I** на держатели **V**. Проведите кабель питания через изоляционную втулку в профиле **I**. Подключите ленту **IV**, строго соблюдая полярность, обозначенную на плате светодиодной ленты. Для обеспечения равномерного свечения ленты по всей длине рекомендуется подавать питание на светодиодную ленту с двух сторон.



- 5** / Установите на профиль **I** заглушки **III** и экран **II**.

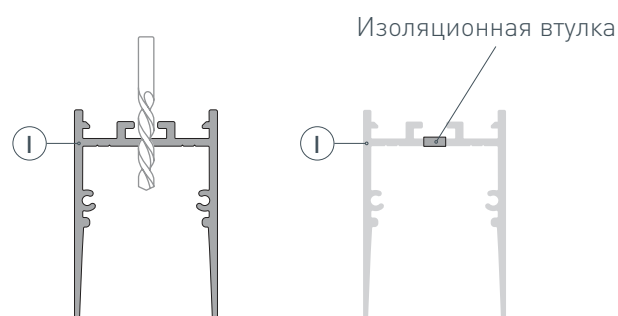


РУКОВОДСТВО ПО МОНТАЖУ ПРОФИЛЯ

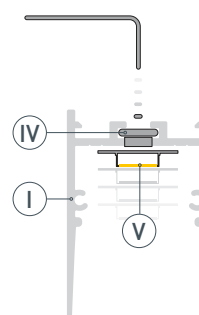
Установка профиля на подвесы
Необходимые компоненты:



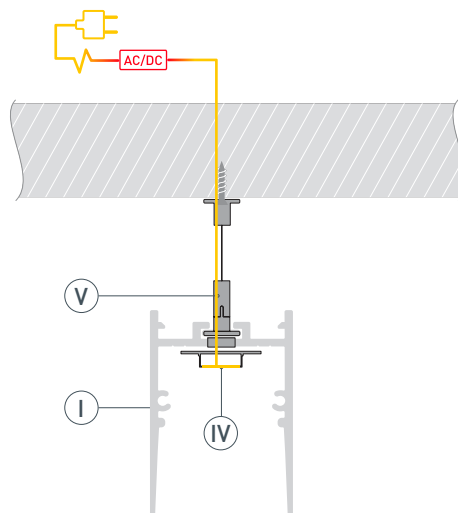
- 1** / Просверлите отверстия в профиле I для крепления профиля и вывода кабеля питания светодиодной ленты. Установите и зафиксируйте в профиле I в отверстии для кабеля питания светодиодной ленты проходную изоляционную втулку.



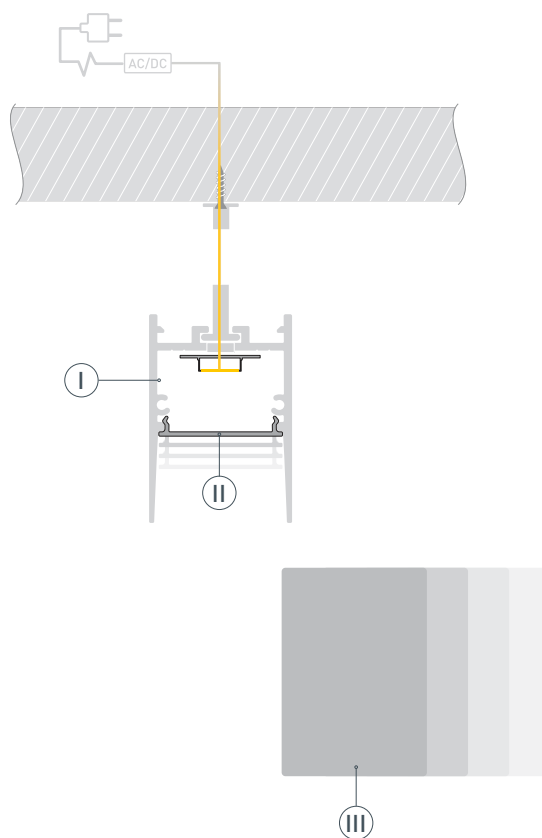
- 2** / При необходимости соединения двух и более профилей I закрепите их между собой соединителями VI с помощью шестигранного ключа. Перед приклеиванием ленты IV рекомендуется обезжирить поверхность профиля I. Установите светодиодную ленту IV на профиль I. Максимально допустимая для подключения длина отрезка светодиодной ленты указана в инструкции к светодиодной ленте.



- 3** / Закрепите на поверхности подвесы (V) и установите на них профиль (I). Проведите кабель питания через изоляционную втулку в профиле (I). Подключите ленту (IV), строго соблюдая полярность, обозначенную на плате светодиодной ленты. Для обеспечения равномерного свечения ленты по всей длине рекомендуется подавать питание на светодиодную ленту с двух сторон.



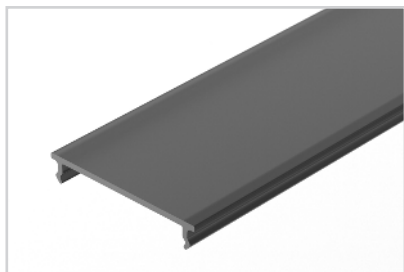
- 4** / Установите на профиль (I) заглушки (III) и экран (II).



СОПУТСТВУЮЩИЕ ТОВАРЫ И АКСЕССУАРЫ

Приобретаются отдельно

Экран



031761
SL-COMFORT-3551-2000 BLACK

Экран



031760
SL-COMFORT-3551-2000 OPAL

Заглушка



031793
SL-COMFORT-3551 BLACK с отверстием

Заглушка



031794
SL-COMFORT-3551 BLACK глухая

Подвес



031804
SL-COMFORT

Держатель



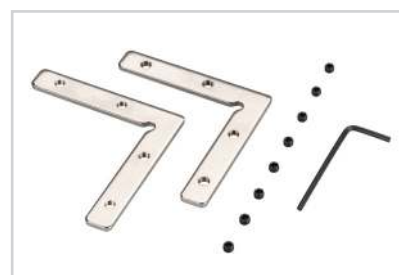
031814
SL-COMFORT-3551

Соединитель



032195
SL-COMFORT-3551-180 Set

Соединитель



032194
SL-COMFORT-3551-90 Set