

СВЕТИЛЬНИКИ LGD-Wall-Delta

ПРИМЕНЕНИЕ

- Предназначен для декоративной подсветки фасадов загородных домов, прилегающей территории и малых архитектурных форм.

ОСОБЕННОСТИ

- Уличный настенный светильник имеет универсальный дизайн.
- Влагозащищенный ударопрочный корпус (IP54) рассчитан на длительное использование на открытом воздухе под навесом.
- Экран из ударопрочного поликарбоната надежно защищает светодиоды от воздействия внешней среды и обеспечивает равномерное мягкое рассеивание света.
- Простая установка и подключение с помощью клеммной колодки.
- Представлен в двух вариантах цвета корпуса: черном и терракотовом.

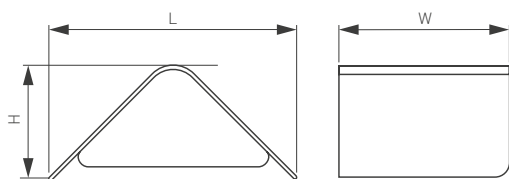


Рис. 1. Чертеж и габаритные размеры

ПАРАМЕТРЫ

Напряжение питания	AC 230 В
Частота питающей сети	50/60 Гц
Мощность	12 Вт
Световой поток	550 лм
Угол излучения	70°
Индекс цветопередачи	CRI>80
Потребляемый от сети ток	0.2 А
Коэффициент мощности	PF≥0.5
Срок службы*	30 000 ч
Степень защиты	IP54
Габаритные размеры, L×W×H	242×170×110 мм
Диапазон рабочих температур окружающей среды	-40... +40 °C
Класс защиты от поражения электрическим током	II
Гарантийный срок	36 мес

* При соблюдении условий эксплуатации и снижении яркости не более чем на 30% от первоначальной.



МОДЕЛИ

Артикул	Модель	Цвет корпуса
024389	LGD-Wall-Delta-1R-12W Warm White	терракотовый
019779	LGD-Wall-Delta-1B-12W Warm White	черный
020333	LGD-Wall-Delta-1B-12W Day White	черный

* Указано типовое значение.

УСТАНОВКА И ПОДКЛЮЧЕНИЕ

- Выкрутите винт [1] и отделите козырек [2] от светильника [3].
- Выкрутите 3 потайных винта [4] и отделите основание [5] от светильника [3].
- Разметьте и просверлите отверстия, вставьте в них пластиковые дюбели [6].
- Пропустите обесточенный кабель электропитания [7] от сети AC 230 В через отверстие в основании [5].
- Закрепите основание [5] шурупами [8], вкрутив их в пластиковые дюбели [6].
- Подключите сетевой кабель [7] к клеммной колодке [9]. Соблюдайте порядок подключения проводов.
- Наденьте светильник [3] на основание [5] и закрепите его винтами [4]. Перед закручиванием винтов во избежание замыкания проводов проверьте укладку сетевого кабеля.
- Наденьте на светильник [3] козырек [2] и зафиксируйте его винтом [1].
- Включите светильник и проверьте работоспособность.

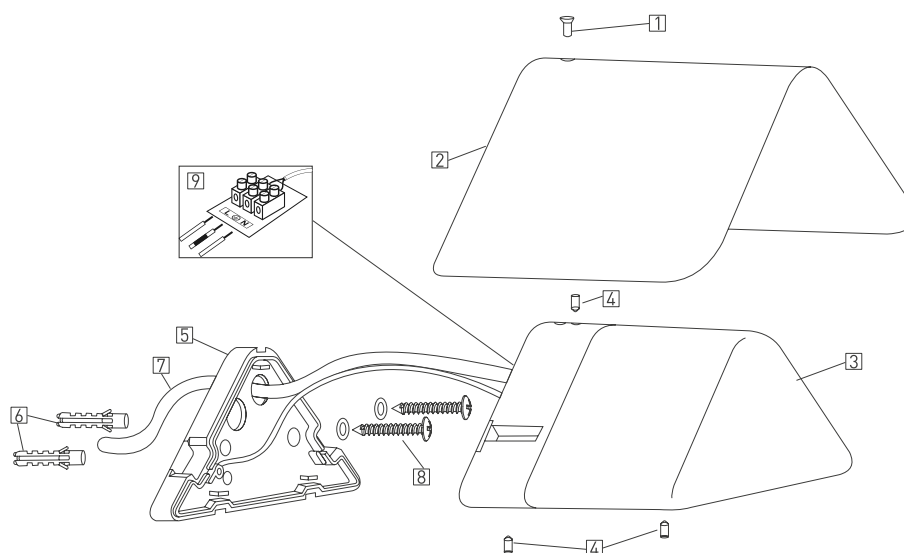


Рис. 2. Установка и подключение светильника