



СВЕТИЛЬНИКИ SP-FIORE

ПРИМЕНЕНИЕ

- Светильник предназначен для освещения торговых, офисных, жилых и других помещений.

ОСОБЕННОСТИ

- Высокий индекс цветопередачи (CRI>90) обеспечивает точное восприятие цветовых оттенков.
- Светильник имеет высокую светоотдачу и позволяет экономить до 90% электроэнергии, потребляемой лампами накаливания той же яркости.

ПАРАМЕТРЫ

| | |
|--|----------------------|
| Напряжение питания | AC 230 В |
| Частота питающей сети | 50/60 Гц |
| Угол излучения | 120° |
| Индекс цветопередачи | CRI>90 |
| Размеры чаши | Ø120×75 мм |
| Длина подвеса | 1500 мм |
| Степень пылевлагозащиты | IP20 |
| Срок службы* | 30 000 ч |
| Диапазон рабочих температур окружающей среды | -20... +45 °C |
| Гарантийный срок | 36 мес |

* При соблюдении условий эксплуатации и снижении яркости не более чем на 30% от первоначальной.

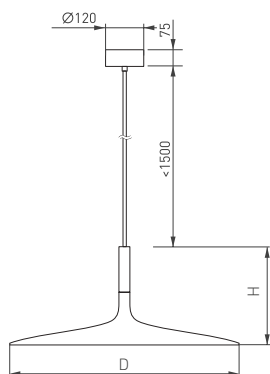


Рис. 1. Чертеж и габаритные размеры



МОДЕЛИ

| Артикул | Наименование | Мощность | Световой поток | Размер корпуса, Д×Н | Цвет корпуса | Цветовая температура* | Цвет свечения |
|---------|----------------------------|----------|----------------|---------------------|--------------|-----------------------|---|
| 035931 | SP-FIORE-R250-8W Day4000 | 8 Вт | 525 лм | Ø250×108 мм | белый | 4000 К | Белый дневной, для жилых помещений |
| 035953 | SP-FIORE-R250-8W Warm3000 | | | | | 3000 К | Белый теплый, аналогичный лампе накаливания |
| 035998 | SP-FIORE-R250-8W Day4000 | 8 Вт | 525 лм | Ø250×108 мм | черный | 4000 К | Белый дневной, для жилых помещений |
| 035997 | SP-FIORE-R250-8W Warm3000 | | | | | 3000 К | Белый теплый, аналогичный лампе накаливания |
| 035999 | SP-FIORE-R400-13W Day4000 | 13 Вт | 700 лм | Ø400×170 мм | белый | 4000 К | Белый дневной, для жилых помещений |
| 036000 | SP-FIORE-R400-13W Warm3000 | | | | | 3000 К | Белый теплый, аналогичный лампе накаливания |
| 036002 | SP-FIORE-R400-13W Day4000 | 13 Вт | 700 лм | Ø400×170 мм | черный | 4000 К | Белый дневной, для жилых помещений |
| 036001 | SP-FIORE-R400-13W Warm3000 | | | | | 3000 К | Белый теплый, аналогичный лампе накаливания |

* Указано типовое значение.

УСТАНОВКА И ПОДКЛЮЧЕНИЕ

- Извлеките светильник из упаковки и убедитесь в отсутствии механических повреждений.
- Открутите винт [1] и снимите монтажное основание [2].
- Используя метизы из комплекта поставки, закрепите монтажное основание на потолке.
- Подключите провода сетевого питания АС 230 В к клеммной колодке светильника [3], соблюдая маркировку проводов питания (коричневый, L — «фаза»; синий, N — «ноль»; желто-зеленый, PE — «земление»).
- Присоедините потолочную чашу светильника [4] к монтажному основанию [2] и закрепите винтами [1].
- Включите питание светильника и проверьте его работоспособность.
- При необходимости отрегулируйте высоту подвеса плафона светильника [5], для чего измените длину подвеса с помощью зажима [6].

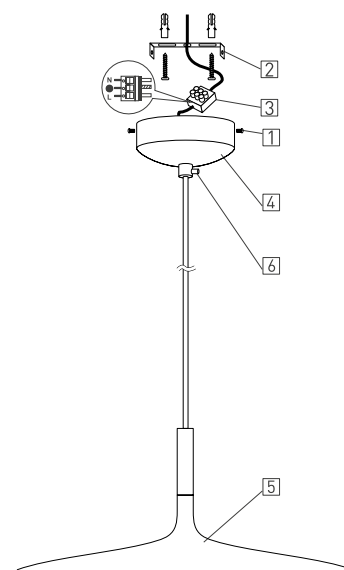


Рис. 2. Установка и подключение светильника