

СВЕТИЛЬНИКИ СВЕТОДИОДНЫЕ ТОРШЕРНЫЕ СЕРИИ OXOR-AMPIL-BUE



1. ОСНОВНЫЕ СВЕДЕНИЯ

- 1.1. Светильник светодиодный торшерный OXOR-AMPIL-BUE предназначен для освещения парков, скверов, пешеходных зон, набережных, городской инфраструктуры, парковок, коттеджных поселков.
- 1.2. Степень пылевлагозащиты корпуса на уровне IP65 допускает длительное использование на открытом воздухе, а также обеспечивает надежную работу в неблагоприятных условиях.
- 1.3. Литое основание из черного алюминия устанавливается на подвеске кронштейна.
- 1.4. Мгновенное включение, стабильная работа и защита от перенапряжения, перегрузки и короткого замыкания обеспечиваются блоком питания.
- 1.5. Не содержит вредных или опасных веществ, таких как ртуть, свинец и др.

2. ОСНОВНЫЕ ТЕХНИЧЕСКИЕ ХАРАКТЕРИСТИКИ

2.1. Общие параметры

| | |
|--|---------------|
| Климатическое исполнение | УХЛ1 |
| Класс электробезопасности | I |
| Способ монтажа | Подвесной |
| Индекс цветопередачи | CRI>70 |
| Цветовая температура* | 4000 K |
| Угол излучения | 120° |
| Напряжение питания | 230 В |
| Частота питающей сети | 50/60 Гц |
| Коэффициент пульсаций | <1% |
| Коэффициент мощности | PF≥0.96 |
| Степень пылевлагозащиты | IP65 |
| Посадочный диаметр, D1 | Ø34 мм |
| Материал корпуса | Алюминий |
| Тип рассеивателя | Прозрачный |
| Срок службы** | 30 000 ч |
| Диапазон рабочих температур окружающей среды | -40... +40 °C |

* Указано типовое значение.

** При соблюдении условий эксплуатации и снижении яркости не более чем на 30% от первоначальной.

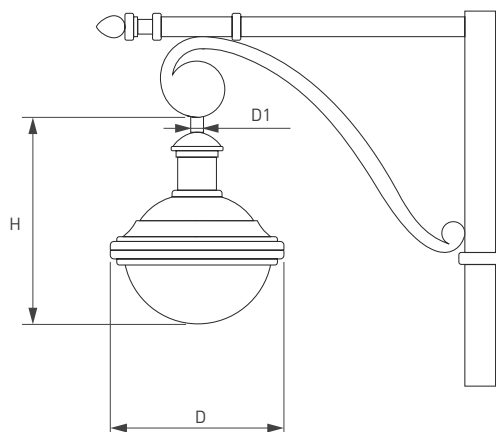


Рис. 1. Чертеж и габаритные размеры

2.2. Характеристики по моделям

| Модель | Габаритные размеры светильника, D×H | Максимальная потребляемая мощность | Световой поток |
|------------------------------------|-------------------------------------|------------------------------------|------------------|
| OXOR-AMPIL-BUE-395×400-50W | 395×400 мм | 50 Вт | 6500 лм |
| OXOR-AMPIL-BUE-395×500-50W | 395×500 мм | 50 Вт | 6500 лм |
| OXOR-AMPIL-BUE-495×500-100W | 495×500 мм | 100 Вт | 13 000 лм |
| OXOR-AMPIL-BUE-495×500-150W | | 150 Вт | 19 500 лм |

2.3. Цвет корпуса

| Обозначение | Цвет |
|-------------|---------------|
| ВК | Черный |

3. УСТАНОВКА И ПОДКЛЮЧЕНИЕ

⚠ ВНИМАНИЕ! Перед началом всех работ отключите электропитание! Все работы должны проводиться только квалифицированным специалистом.

- 3.1. Эксплуатация светильника проводится в соответствии с «Правилами технической эксплуатации электроустановок потребителей».
- 3.2. Извлеките светильник из упаковки и убедитесь в отсутствии механических повреждений.
- 3.3. Подготовьте место для установки светильника.
- 3.4. Подключите электропитание светильника через кабель, размещенный в опоре. Присоедините источник питания светильника к обесточенной сети АС 230 В. Соблюдайте маркировку проводов при подключении.
- 3.5. Установите светильник на торшерную опору диаметром 34 мм, затянув стопорные винты с усилием затяжки не менее 8 Н·м.
- 3.6. Включите питание светильника и проверьте его работоспособность.
- 3.7. Если светильник не заработал должным образом, проверьте подключение в соответствии с таблицей возможных неисправностей (см. п. 4.5).
- 3.8. Если устранить неисправность не удалось, обесточьте светильник, затем демонтируйте его и свяжитесь с представителем торгового предприятия для обслуживания по гарантии.



4. ОБЯЗАТЕЛЬНЫЕ ТРЕБОВАНИЯ И РЕКОМЕНДАЦИИ ПО ЭКСПЛУАТАЦИИ

- 4.1. Варианты подвода электрического кабеля к опоре:
 - внутренний подвод с обслуживанием через боковой лючок в нижней части опоры.
 - Параметры типового бокового лючка опор (длина, ширина, толщина и пр.), наличие конструктивных элементов внутри опор и размещение болта заземления должны соответствовать конструкторской документации.
- 4.2. В целях повышения надежности и увеличения срока службы рекомендуется периодически осматривать находящийся в эксплуатации светильник с целью обнаружения возможного загрязнения, механических повреждений, попадания влаги и оценки работоспособности.
- 4.3. Монтаж светильника выполняется в соответствии с классом пылевлагозащиты, указанным в пункте 2 данного руководства.
- 4.4. Не разбирайте светильник или его блок питания, не вносите изменения в их конструкцию.
- 4.5. Возможные неисправности и методы их устранения

| Неисправность | Причина | Метод устранения |
|---------------------------------|--|--|
| Светильник не светится | Нет контакта в соединениях | Проверьте все подключения |
| | Неисправность светильника | Обратитесь к поставщику для замены |
| Нестабильное свечение, мерцание | Неисправен блок питания или сам светильник | Обратитесь к поставщику для гарантийного обслуживания или замены |

5. ТРЕБОВАНИЯ БЕЗОПАСНОСТИ

- 5.1. Конструкция изделия удовлетворяет требованиям электро- и пожарной безопасности по ГОСТ 12.2.007.0-75.
- 5.2. Монтаж изделия должен выполняться квалифицированным специалистом с соблюдением всех требований техники безопасности.
- 5.3. Внимательно изучите данное руководство и неукоснительно следуйте всем рекомендациям.
- 5.4. Перед монтажом убедитесь, что все элементы системы обесточены.
- 5.5. Если при включении изделие не заработало должным образом, воспользуйтесь таблицей возможных неисправностей. Если самостоятельно устранить неисправность не удалось, обесточьте изделие и свяжитесь с поставщиком.

6. ГАРАНТИЙНЫЕ ОБЯЗАТЕЛЬСТВА

- 6.1. Изготовитель гарантирует соответствие изделия требованиям действующей технической документации и обязательным требованиям государственных стандартов.
- 6.2. Гарантийный срок изделия — 36 месяцев с даты передачи потребителю, если иное не предусмотрено договором. Если дату передачи установить невозможно, гарантийный срок исчисляется с даты изготовления изделия.
- 6.3. В случае выхода изделия из строя потребитель вправе предъявить требования в течение гарантийного срока при наличии товарного или кассового чека, а также отметки о продаже в паспорте изделия.
- 6.4. Требования предъявляются по месту приобретения изделия.
- 6.5. Гарантийные обязательства не распространяются на изделия, имеющие механические повреждения или признаки нарушения потребителем правил хранения, транспортирования или эксплуатации.
- 6.6. Изготовитель вправе вносить в конструкцию изделия изменения, не ухудшающие качество изделия и его основные параметры.
- 6.7. Расходы на транспортировку вышедшего из строя изделия оплачиваются потребителем.

7. ТРАНСПОРТИРОВАНИЕ И ХРАНЕНИЕ

- 7.1. Размещение и крепление в транспортных средствах упакованных изделий должны обеспечивать их устойчивое положение, исключать возможность ударов друг о друга, а также о стенки транспортных средств.
- 7.2. После транспортировки при отрицательных температурах, перед включением, изделие должно быть выдержано в упаковке в нормальных условиях не менее 6 часов.

- 7.3. Изделия должны храниться в сухом помещении в заводской упаковке при температуре окружающей среды от 0 до +50 °С и влажности не более 70% при отсутствии в воздухе паров кислот, щелочей и других агрессивных примесей.

8. КОМПЛЕКТАЦИЯ

- 8.1. Светодиодный светильник — 1 шт.
8.2. Техническое описание, руководство по эксплуатации и паспорт — 1 шт.
8.3. Упаковка — 1 шт.

9. СВЕДЕНИЯ ОБ УТИЛИЗАЦИИ

- 9.1. По истечении срока службы (эксплуатации) изделие не представляет опасности для жизни, здоровья людей и окружающей среды.
9.2. Утилизация осуществляется в соответствии с требованиями действующего законодательства.

10. СВЕДЕНИЯ О РЕАЛИЗАЦИИ

- 10.1. Цена изделия договорная, определяется при заключении договора.
10.2. Предпродажной подготовки изделия не требуется.
10.3. Изделие сертифицировано согласно ТР ТС. Информация о сертификации нанесена на упаковку.

11. ИНФОРМАЦИЯ О ПРОИСХОЖДЕНИИ ТОВАРА

- 11.1. Изготовлено в России.
11.2. Изготовитель: ООО «Арлайт РУС». Адрес: 141580, Московская обл., городской округ Химки, с. Чашниково, ул. Новая, д. 1, стр. 1.

12. ОТМЕТКИ О ПРОДАЖЕ

Модель: _____

Дата продажи: _____

Продавец: _____ М. П. _____

Потребитель: _____



Более подробная информация
об изделии представлена
на сайте arlight.ru



ТР ТС 004, 020, ТР ЕАЭС 037/2016

Инструкция предназначена для артикулов: 052445, 052446, 052447, 052448. Артикулы указаны на момент разработки инструкции. Список действующих артикулов см. на сайте arlight.ru. Дополнение к артикулу в скобках, например (1), (2), (B), означает наличие модификаций товара. Модификации отличаются незначительными улучшениями, не влияющими на основные свойства, параметры и внешний вид товара. Допускается прямая замена модификаций на основной артикул или наоборот без каких-либо условий.

Данный материал принадлежит ООО «АРЛАЙТ РУС»

