

## СВЕТИЛЬНИКИ LGD-NIKA-4TR

### ПРИМЕНЕНИЕ

- Трековый светодиодный светильник предназначен для организации локального освещения в торговых, демонстрационных, офисных, жилых и других помещениях.

### ОСОБЕННОСТИ

- Установка светильника осуществляется на трехфазный трек серии LGD с шиной 4TRA, что позволяет легко менять конфигурацию освещения, свободно перемещая светильник вдоль шины трека.
- Выбор группы, к которой подключен светильник, осуществляется вращением переключателя на адаптере светильника без его отсоединения.
- В серии представлены светильники мощностью 20, 30 и 40 Вт, цвет свечения белый, дневной или теплый белый.

### ПАРАМЕТРЫ

Напряжение питания	<b>AC 230 В</b>
Частота питающей сети	<b>50/60 Гц</b>
Индекс цветопередачи	<b>CRI&gt;90</b>
Угол излучения	<b>24°</b>
Тип шины	<b>трехфазная (4TRA)</b>
Степень пылевлагозащиты	<b>IP20</b>
Срок службы*	<b>30 000 ч</b>
Диапазон рабочих температур окружающей среды	<b>-25... +45 °C</b>
Гарантийный срок	<b>60 мес</b>

\* При соблюдении условий эксплуатации и снижении яркости не более чем на 30% от первоначальной.

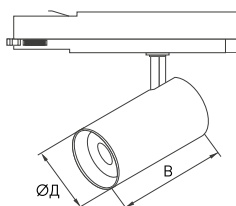


Рис. 1. Чертеж и габаритные размеры



## МОДЕЛИ

Артикул	Модель	Мощность, потребляемая от сети AC 230 В	Световой поток	Габаритные размеры, ØД×В	Вес	Цвет корпуса	Цветовая температура*	Цвет свечения
031108	LGD-NIKA-4TR-R100-20W Warm3000	20 Вт	1990 лм	Ø100×80 мм	800 г	белый	3000	Белый теплый, аналогичный лампе накаливания
031164	LGD-NIKA-4TR-R100-20W Day4000						4000	Белый дневной, для жилых помещений
031163	LGD-NIKA-4TR-R100-20W Warm3000					черный	3000	Белый теплый, аналогичный лампе накаливания
031111	LGD-NIKA-4TR-R100-20W Day4000						4000	Белый дневной, для жилых помещений
031170	LGD-NIKA-4TR-R100-30W Warm3000	30 Вт	3000 лм	Ø100×105 мм	1120 г	белый	3000	Белый теплый, аналогичный лампе накаливания
031169	LGD-NIKA-4TR-R100-30W Day4000						4000	Белый дневной, для жилых помещений
031173	LGD-NIKA-4TR-R100-30W Warm3000					черный	3000	Белый теплый, аналогичный лампе накаливания
031172	LGD-NIKA-4TR-R100-30W Day4000						4000	Белый дневной, для жилых помещений
031176	LGD-NIKA-4TR-R100-40W Warm3000	40 Вт	4000 лм	Ø100×135 мм	1350 г	белый	3000	Белый теплый, аналогичный лампе накаливания
031175	LGD-NIKA-4TR-R100-40W Day4000						4000	Белый дневной, для жилых помещений
031179	LGD-NIKA-4TR-R100-40W Warm3000					черный	3000	Белый теплый, аналогичный лампе накаливания
031178	LGD-NIKA-4TR-R100-40W Day4000						4000	Белый дневной, для жилых помещений

\* Указано типовое значение.

## УСТАНОВКА И ПОДКЛЮЧЕНИЕ

- Соедините треки между собой при помощи коннекторов.
- Закрепите треки в месте установки.
- На коннекторе питания открутите винт и снимите крышку. Подсоедините провода, подводящие питание, к винтовым клеммам согласно рисунку. Используйте 5-жильный кабель. Обязательно подключите защитное заземление к клемме «GND».
- Переведите рычажный фиксатор светильника в положение «открыто» и вращающийся переключатель групп в положение «OFF». При этом контактные пластины должны убраться внутрь корпуса адаптера.
- Вставьте светильник в трек.

- Переведите рычажный фиксатор светильника в положение «закрыто». Поверните вращающийся переключатель до нужного положения. Переключатель имеет следующие положения:
  - «OFF» — выключен;
  - «1» — группа/фаза 1 (L1) — поверните переключатель групп на 90° по часовой стрелке из положения «OFF»;
  - «2» — группа/фаза 2 (L2) — поверните переключатель групп на 90° против часовой стрелки из положения «OFF»;
  - «3» — группа/фаза 3 (L3) — поверните переключатель групп на 180° против часовой стрелки из положения «OFF».
- Отрегулируйте положение светильника.
- Подайте питание на трек и проверьте работоспособность светильника.

**⚠ Приведенная в этом разделе информация не является исчерпывающей и носит ознакомительный характер. Информация о полном ассортименте комплектующих для сборки трековых систем приведена в каталогах и на сайте [arlight.ru](http://arlight.ru). При подборе оборудования для трековой системы обратите внимание на сторону установки коннекторов. Левый коннектор обозначен буквой «L», правый — «R».**

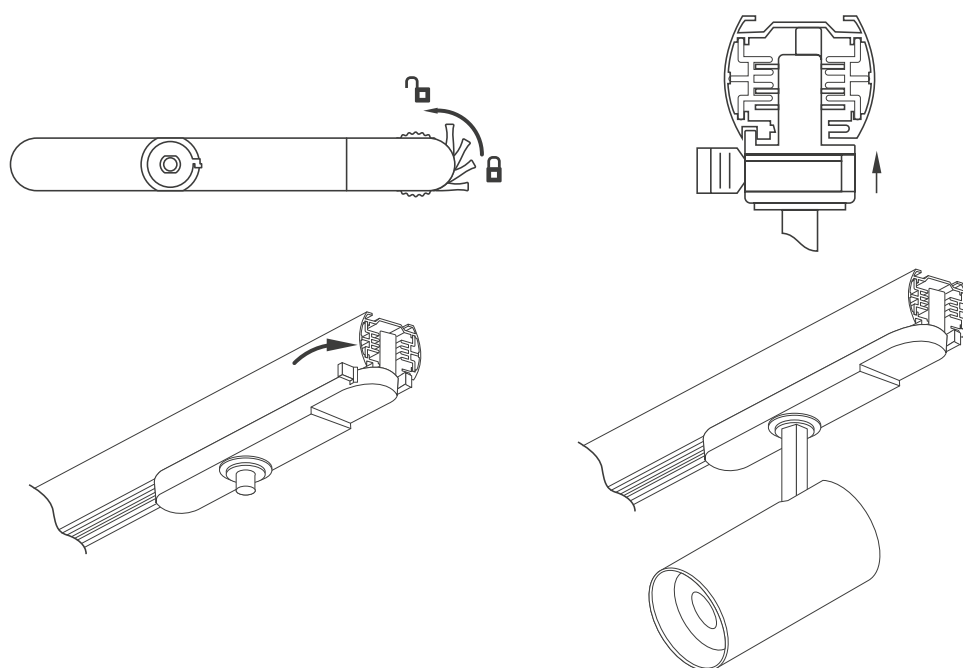


Рис. 2. Установка светильника в трек