



Электронная документация

## АЛЮМИНИЕВЫЙ ПРОФИЛЬ

### KLUS-POWER-W50-2000 ANOD

### ОПИСАНИЕ

- Профиль с основанием для монтажа светодиодной ленты.
- Излучение света в две стороны: основное (вниз) и дополнительное (вверх).
- 2 типа монтажа в зависимости от используемых аксессуаров:
  - подвесной,
  - накладной.
- Отсек для блока питания 32×37 мм.
- Экраны, заглушки и другие дополнительные аксессуары поставляются отдельно.

### ПРИМЕНЕНИЕ

- Создание линейных систем освещения.
- Основное и декоративное освещение.
- Использование в жилых и общественных помещениях.
- Для светодиодных лент и линеек шириной до 11 мм (дополнительная площадка) и до 21 или 37\* мм (основная площадка).



11 и 21(37)\* мм




Накладной/подвесной



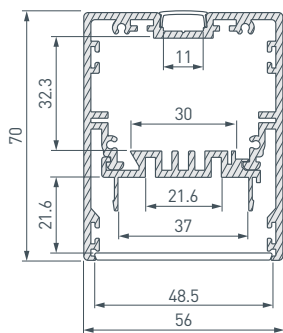
Серебристый

### ПАРАМЕТРЫ ПРОФИЛЯ

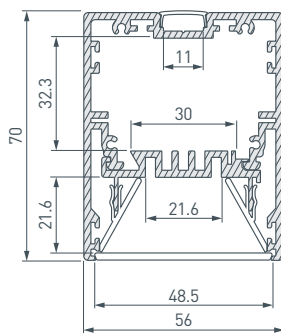
Артикул	<b>030303</b>
Модель	<b>KLUS-POWER-W50-2000 ANOD</b>
Цвет	 <b>серебристый</b>
Покрытие	<b>анодированное</b>
Форма (сечение)	<b>прямоугольный</b>
Назначение	<b>для прямоугольных светильников</b>
Размеры профиля	<b>2000×56×70 мм</b>
Ширина площадок для лент	<b>21.6 и 37* мм</b>
Размер отсека для блока питания	<b>32×37 мм</b>

\*Ширина площадки для ленты — 37 мм. При использовании рефлекторов арт. 030319 ширина площадки для лент — 21.6 мм.

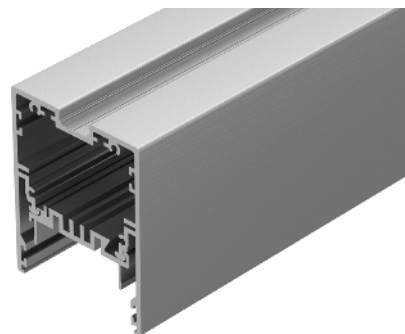
# ЧЕРТЕЖ



Без рефлектора

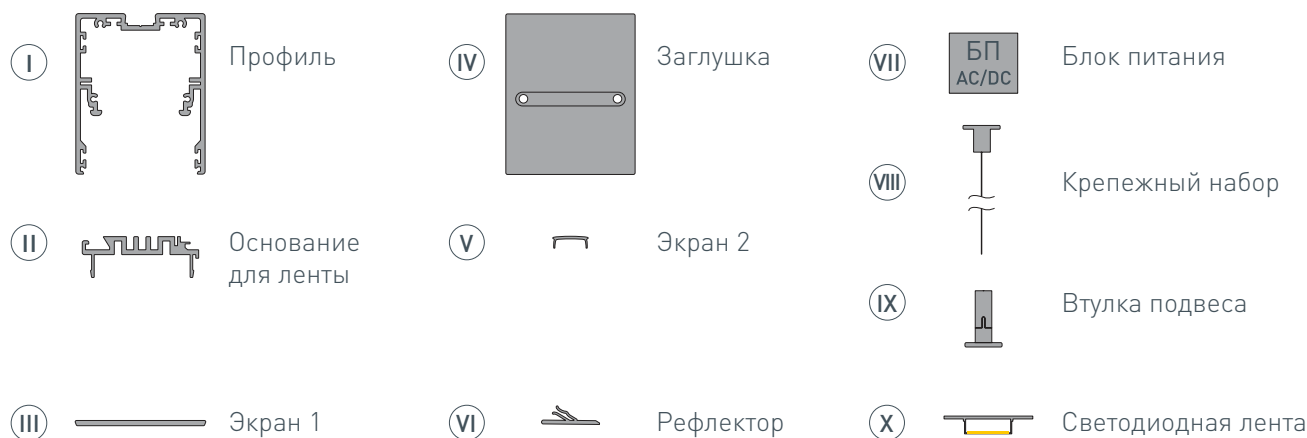


С рефлектором



# РУКОВОДСТВО ПО МОНТАЖУ ПРОФИЛЯ

Установка профиля на подвесы  
Необходимые компоненты:



- 1** / Просверлите в профиле **Ⓘ**:
- 2 отверстия  $\varnothing 4$  мм для крепления подвесов,
  - 1 отверстие для вывода сетевого кабеля,
  - 1 отверстие для вывода кабеля светодиодной ленты с дополнительной площадкой для ленты.
- Диаметры отверстий для сетевого кабеля и кабеля светодиодной ленты выбираются согласно посадочным диаметрам проходных изоляционных втулок, которые необходимо установить в эти отверстия.

**Установите клеммы заземления профиля и блока питания.**

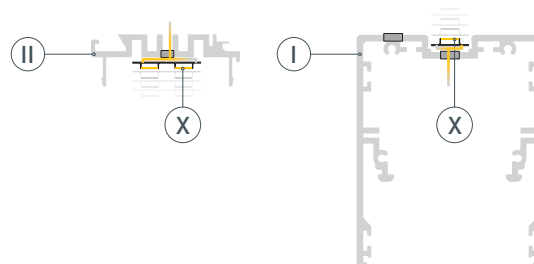
- Просверлите в основании для ленты **Ⓜ**:
- 1 отверстие для вывода кабеля светодиодной ленты диаметром согласно посадочному диаметру проходной изоляционной втулки, которую необходимо установить в это отверстие;
  - 2 отверстия  $\varnothing 2,5$  мм для крепления основания для ленты **Ⓜ** к профилю **Ⓘ** длиной 1000 мм (если длина профиля 2000 мм — 4 отверстия).
- Нарежьте в отверстиях резьбу М3.



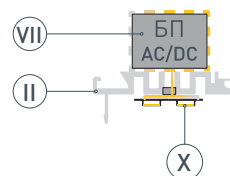
Рисунок 1. Профиль **Ⓘ** и основание для ленты **Ⓜ**, вид сверху



- 2** / Перед приклеиванием светодиодных лент (X) рекомендуется обезжирить поверхности профиля (I) и основания для ленты (II). На дополнительную площадку профиля (I) и площадку основания для ленты (II) установите светодиодные ленты (X). Через изоляционные втулки выведите кабели светодиодных лент.



- 3** / Установите БП (VII) на основание для ленты (II). Подключите светодиодные ленты (X) к БП (VII), строго соблюдая полярность, обозначенную на плате светодиодной ленты. Максимально допустимая для подключения длина отрезка светодиодной ленты указана в инструкции к светодиодной ленте. Для обеспечения равномерного свечения ленты по всей длине рекомендуется подавать питание на светодиодную ленту с двух сторон.



- 4** / Вставьте экран 2 (V) на дополнительную площадку профиля (I), предварительно разрезав экран 2 (V) на 3 части. Оставьте между разрезанными частями промежутки под крепление подвесов, как показано на рисунке 2.

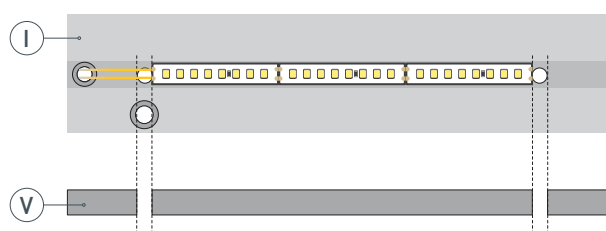
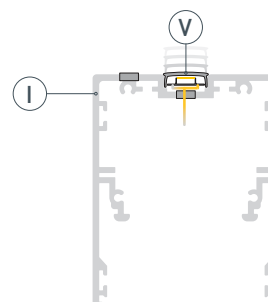


Рисунок 2. Профиль (I) со светодиодной лентой (X) и экран 2 (3 части) (V), вид сверху

- 5 / С каждого края профиля **I** сделайте отверстия  $\varnothing 2,5$  мм глубиной 15 мм, нарежьте в них резьбу М3 под крепление заглушек, как показано на рисунке 3. Установите и зафиксируйте шайбы и втулки подвесов **IX** на профиле **I**. Пропустите через изоляционную втулку в профиле **I** сетевой кабель.

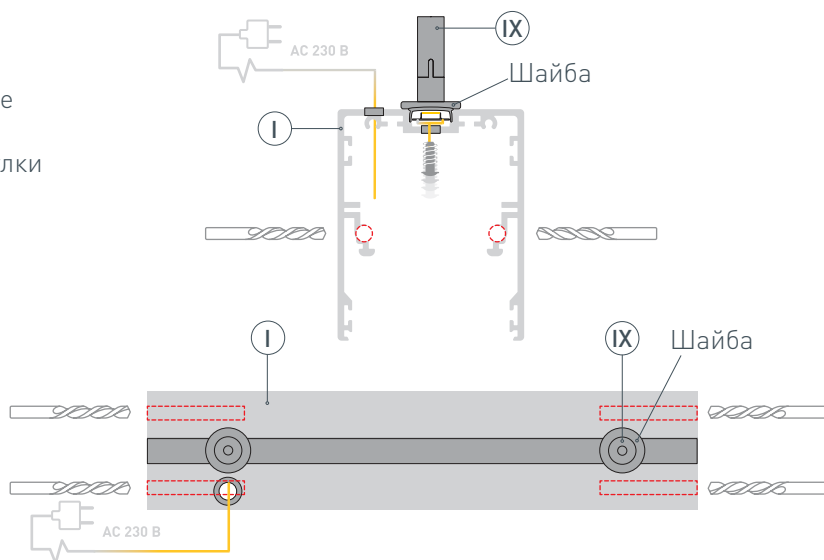
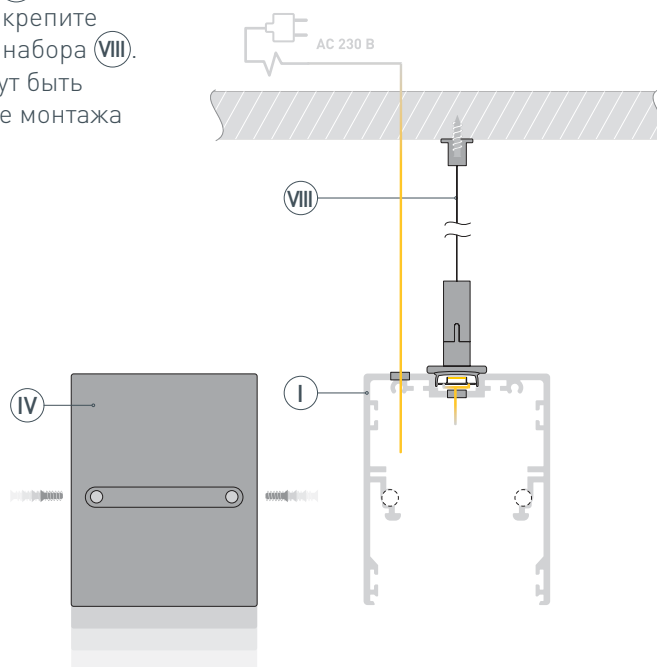


Рисунок 3. Профиль **I** с экраном, вид сверху. Обозначение глубины отверстий внутри профиля **I**.

- 6 / Установите и зафиксируйте заглушки **IV** на профиле **I** с помощью винтов. Закрепите профиль **I** на тросах из крепежного набора **VIII**.  
**Примечание:** Заглушки **IV** также могут быть установлены на заключительном этапе монтажа (пункт 8).



- 7** / Подключите светодиодную ленту (X) с дополнительной площадки профиля (I) к БП (VII), строго соблюдая полярность, обозначенную на плате светодиодной ленты. Максимально допустимая для подключения длина отрезка светодиодной ленты указана в инструкции к светодиодной ленте. Для обеспечения равномерного свечения ленты по всей длине рекомендуется подавать питание на светодиодную ленту с двух сторон. Подключите БП (VII) к клемме заземления (при наличии контакта заземления на блоке питания). Затем подключите обесточенный кабель сетевого питания к входным клеммам БП (VII). Установите основание для ленты (II) в профиль (I), защелкнув его, как показано на рисунке 4. Зафиксируйте основание для ленты (II) с помощью винтов в предварительно просверленных отверстиях в основании для ленты (II). Подключите кабель сетевого питания к сети ~ 230 В. Включите сетевое питание и проверьте работу оборудования.

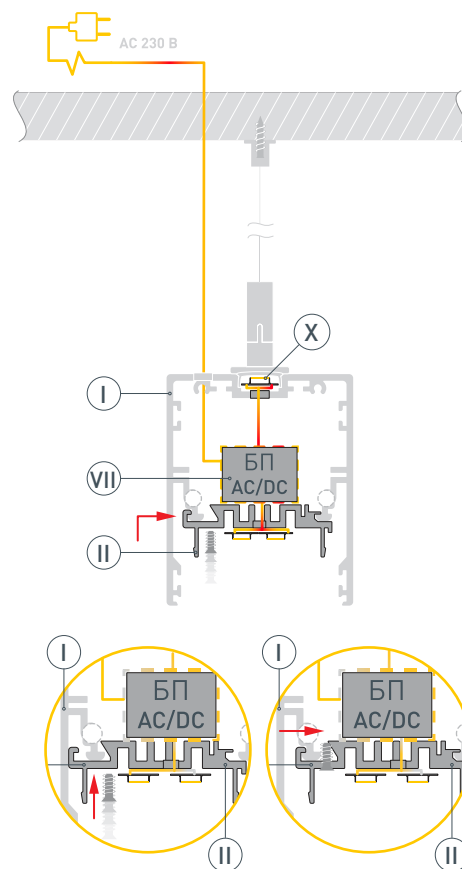
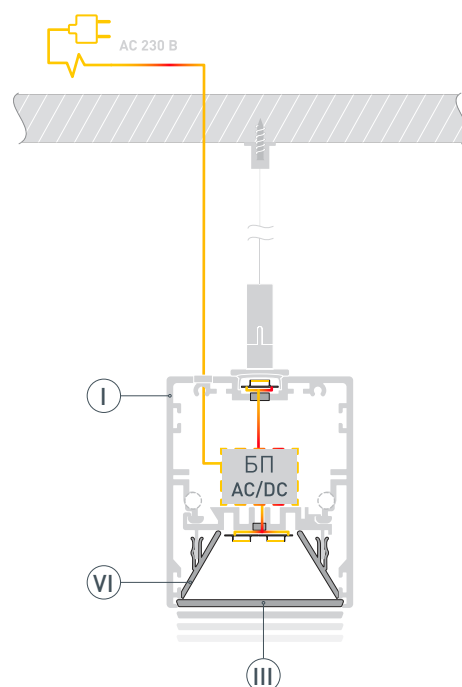


Рисунок 4. Установка основания для лент (II) в профиль (I).

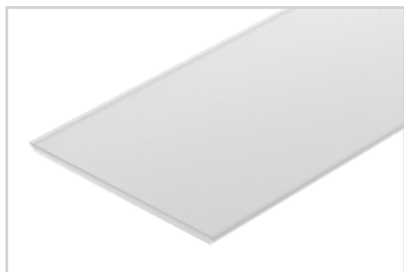
- 8** / Установите в профиль (I) рефлекторы (VI), а затем экран (III).



## СОПУТСТВУЮЩИЕ ТОВАРЫ И АКСЕССУАРЫ

Приобретаются отдельно

Экран



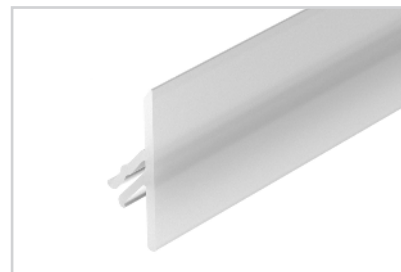
**030307**  
Матовый для KLUS-POWER-W50

Экран



**030306**  
Призматический KLUS-POWER-W50-1500

Рефлектор



**030319**  
KLUS-POWER-W50-2000

Экран



**012036**  
Прозрачный для PDS, MIC

Экран



**012037**  
Матовый для PDS, MIC

Экран



**030959**  
Матовый для PDS, MIC-3000

Экран



**017448**  
MAT-L матовый для PDS, MIC

Экран



**017449(1)**  
CLEAR-B прозрачный для PDS, MIC

Экран



**021717**  
INTER-E матовый для PDS, MIC

## СОПУТСТВУЮЩИЕ ТОВАРЫ И АКСЕССУАРЫ

Приобретаются отдельно

Экран



**013280(1)**  
F-KA-2000 матовый для PDS, MIC

Экран



**018963(1)**  
F-KA-3000 матовый для PDS, MIC

Экран



**013283(1)**  
F-KA-2000 прозрачный для PDS, MIC

Экран



**026854**  
MAT-L-BLACK черный для PDS, MIC

Экран



**033686**  
MAT-L-BLACK-3000 черный для PDS, MIC

Заглушка



**030308**  
Для KLUS-POWER-W50 глухая

Крепежный набор



**032880**  
FASTENER-RG-1

Втулка подвеса



**030310**  
KLUS-POWER-W50