



Электронная документация

АЛЮМИНИЕВЫЙ ПРОФИЛЬ

PHS-V-2000 ANOD

ОПИСАНИЕ

- Угловой профиль с фланцем для декоративной подсветки.
- Отдельно поставляются матовые или прозрачные экраны и заглушки.

ПРИМЕНЕНИЕ

- Для использования внутри помещений.
- Для светодиодных лент и линеек шириной до 10 мм.



10 мм




Накладной

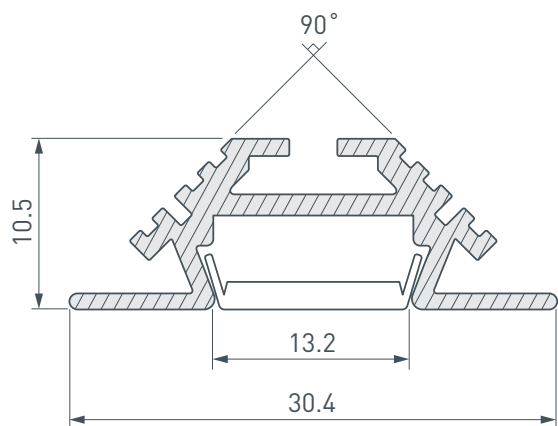


Серебристый

ПАРАМЕТРЫ

Артикул	013212
Модель	PHS-V-2000 ANOD
Цвет	 серебристый
Покрытие	анодированное
Форма (сечение)	угловой
Назначение	для угловых светильников
Размеры профиля	2000×30.4×10.5 мм
Ширина площадки для лент	13.2 мм

ЧЕРТЕЖ

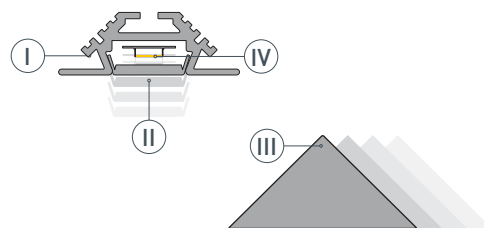


РУКОВОДСТВО ПО МОНТАЖУ ПРОФИЛЯ

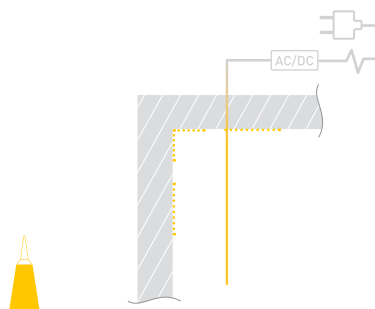
Установка профиля на монтажный клей
Необходимые компоненты



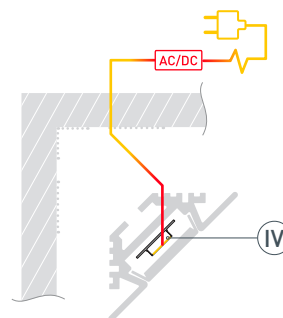
- 1** / Установите светодиодную ленту (ⓓ) в профиль (Ⓘ), затем установите экран (Ⓜ) и заглушки (ⓓ).



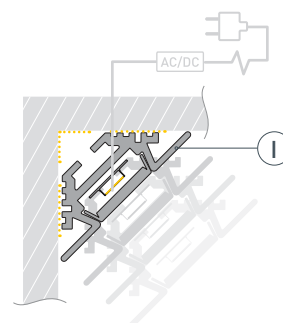
- 2** / Выведите кабель от блока питания для светодиодной ленты. Нанесите на поверхность слой клея.



- 3** / Подключите светодиодную ленту (ⓓ), строго соблюдая полярность, обозначенную на плате.



- 4** / Установите профиль (Ⓘ) на поверхность. При необходимости удалите излишки клея.



СОПУТСТВУЮЩИЕ ТОВАРЫ И АКСЕССУАРЫ

Приобретаются отдельно

Экран



013292
Матовый для PHS

Экран



013295
Прозрачный для PHS

Экран



021742
CLEAR-B прозрачный для PHS

Экран



013293
F прозрачный для PHS

Заглушка



013291
Для PHS-V глухая

Сальник



020922
KLUS-Protect-8.8×2.0

Лента



019913(B)
RT 2-5000 24V White6000 1.6x

Лента



019914(B)
RT 2-5000 24V Day4000 1.6x

Лента



019915(B)
RT 2-5000 24V Warm3000 1.6x