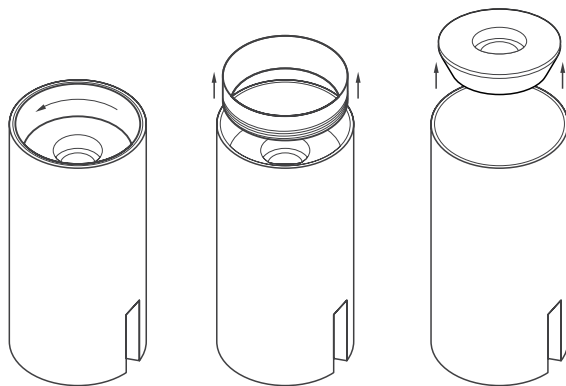


Замена линзы в светильнике LGD-GERA-R90-30W

⚠ ВНИМАНИЕ! Все работы следует выполнять в резиновых или виниловых перчатках без пудры. Это предотвратит появление на оптических элементах отпечатков пальцев и иных загрязнений, ухудшающих светотехнические характеристики светильника.

1. Открутите кольцо, удерживающее линзу, для чего поверните его против часовой стрелки.
2. Снимите кольцо.
3. Извлеките линзу из корпуса. Она не имеет механической фиксации.



4. Установите новую линзу. Обратите внимание на наличие специальной направляющей канавки на кольце. Установите линзу в направляющую.
5. Удерживая линзу, закрутите кольцо в корпус по часовой стрелке. Удобнее выполнять эту операцию, когда светильник обращен светодиодом вниз.

