



СВЕТИЛЬНИКИ SP-LINE-HANG-5050

ПРИМЕНЕНИЕ

➤ Подвесной светодиодный светильник серии SP-LINE-HANG-5050 предназначен для освещения торговых, офисных, жилых и других помещений.

ОСОБЕННОСТИ

➤ Светильник имеет высокую светоотдачу и позволяет экономить до 90% электроэнергии, потребляемой лампами накаливания той же яркости.

➤ При изготовлении корпуса светильника используются высококачественные материалы: поликарбонат и алюминий.

ПАРАМЕТРЫ

Напряжение питания	АС 220–240 В
Частота питающей сети	50/60 Гц
Угол излучения	120°
Индекс цветопередачи	CRI>85
Степень пылевлагозащиты	IP33
Мощность	70 Вт
Световой поток	5750 лм
Размеры корпуса (Д×Ш×В)	1960×50×50 мм
Возможность диммирования*	Да
Срок службы**	30 000 ч
Цвет корпуса	Серебристый
Диапазон рабочих температур окружающей среды	-20... +45 °С

* Требуется применение специального контроллера.

** При соблюдении условий эксплуатации и снижении яркости не более чем на 30% от первоначальной.



УСТАНОВКА И ПОДКЛЮЧЕНИЕ

- Извлеките светильник из упаковки и убедитесь в отсутствии механических повреждений.
- Закрепите на поверхности цанговый зажим [5], как показано на рис. 1.
- Проденьте трос [4] в цанговый зажим и отрегулируйте желаемую длину подвеса.
- Наверните резьбовую втулку троса [3] на закладной винт [2] светильника и плотно закрутите от руки.
- Скорректируйте положение светильника и подвесов при необходимости.
- Присоедините провод питания светильника к обесточенной сети АС 230 В. Соблюдайте маркировку проводов при подключении: коричневый — L, фаза; синий — N, нейтраль; зеленый — PE, защитное заземление.
- Включите питание светильника и проверьте его работоспособность.
- При включении светильника возможны засветы на стыках экрана и заглушек. При выходе светильника в рабочий режим (в течение 15 минут) данный засвет будет устранен за счет линейного расширения экрана.

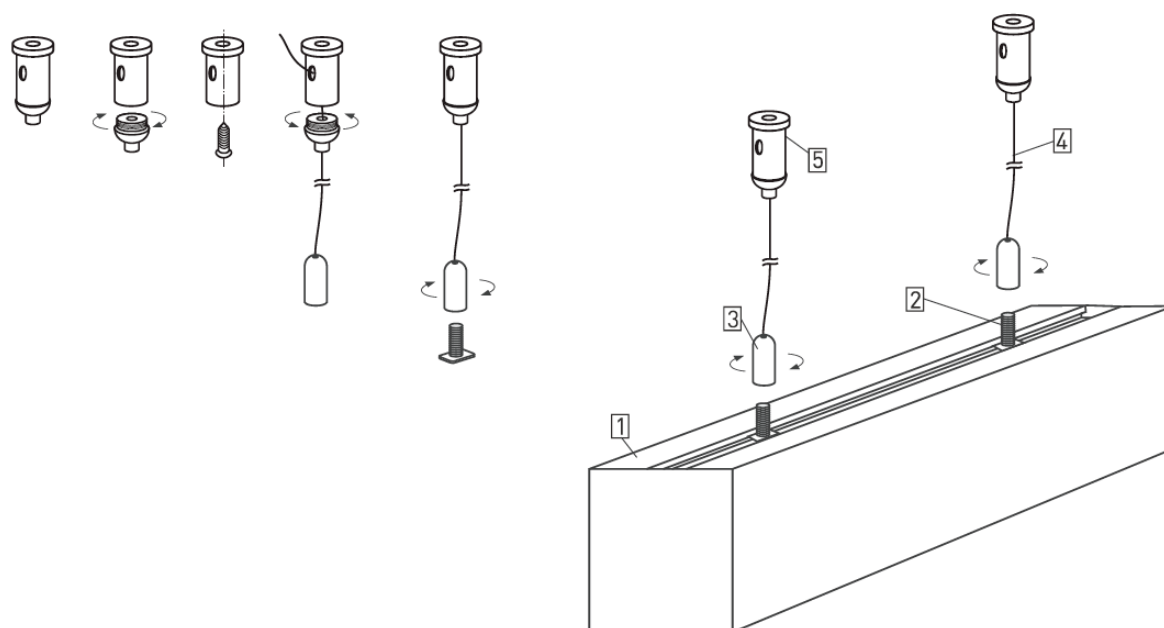


Рис. 1. Установка и подключение светильника