

СВЕТИЛЬНИКИ SNAP-STARLINE-FLAT

ПРИМЕНЕНИЕ

- Светодиодный светильник серии SNAP-STARLINE-FLAT для направляющих подвесных потолков предназначен для освещения торговых, офисных, жилых помещений с возможностью создания индивидуального дизайна.

ОСОБЕННОСТИ

- Крепеж светильника подходит для Т-образного профиля размером 15–24 мм и совместим с потолочными плитами с различными типами кромок: квадратная, ступенькообразная, скошенная.
- Быстрая установка при помощи поворотных клипс и простое подключение при помощи разъема.
- Применение в светильниках высокоэффективных светодиодов позволяет экономить до 90% электроэнергии, потребляемой лампами накаливания той же яркости.



Рисунок 1. Чертеж и габаритные размеры

ПАРАМЕТРЫ

Напряжение питания	DC 48 В
Угол излучения	120°
Индекс цветопередачи	CRI≥80
Степень пылевлагозащиты	IP40
Срок службы*	30 000 ч
Диапазон рабочих температур окружающей среды	-10... +40 °C
Гарантийный срок	36 мес

* При соблюдении условий эксплуатации и снижении яркости не более чем на 30% от первоначальной.



МОДЕЛИ

Артикул	Модель	Мощность	Световой поток	Подключение светильников в одну линию с использованием разветвителя ARL-DT-6xF 25cm, арт. 031590	Подключение светильников в одну линию без использования разветвителя ARL-DT-6xF 25cm, арт. 031590	Габаритные размеры, L×W×H	Вес	Цветовая температура*	Цвет свечения
031569	SNAP-STARLINE-FLAT-S600-13W Warm3000	13 Вт	1200 лм	не более 8 шт	не более 4 шт	600×25×28 мм	200 г	3000 К	Белый теплый, аналогичный лампе накаливания
031457	SNAP-STARLINE-FLAT-S600-13W Day4000							4000 К	Белый дневной, для жилых помещений
031572	SNAP-STARLINE-FLAT-S1200-26W Warm3000	26 Вт	2400 лм	не более 4 шт	не более 2 шт	1200×25×28 мм	450 г	3000 К	Белый теплый, аналогичный лампе накаливания
031476	SNAP-STARLINE-FLAT-S1200-26W Day4000							4000 К	Белый дневной, для жилых помещений

* Указано типовое значение.

УСТАНОВКА И ПОДКЛЮЧЕНИЕ

УСТАНОВКА НА ПРОФИЛЬ «АРМСТРОНГ»

- Снимите потолочную плитку из Т-образного профиля для легкого монтажа и установки светильника.
- Переведите крепеж светильника в положение «открыто» (перпендикулярно светильнику). Совместите светильник с Т-образным профилем.
- Поверните крепеж светильника по часовой стрелке и зафиксируйте его на Т-образном профиле.
- Расположите кабель питания рядом с Т-образным профилем и подключите его к источнику питания постоянного тока 48 В. При монтаже светильника к Т-образному профилю проложите провод питания так, чтобы не повредить его крепежом. Допускается располагать драйвер рядом со светильником. Для подключения системы из нескольких светильников используйте разветвитель ARL-DT-6xF 25cm, арт. 031590 (приобретается отдельно).
- Поставьте потолочную плитку на место.
- Убедитесь в отсутствии зазоров между Т-образным профилем и потолочной плиткой.

УСТАНОВКА НА ПОВЕРХНОСТЬ

- Закрепите на поверхности крепежные скобы, арт. 034271 (приобретается отдельно).
- Преодолевая сопротивление пружинных лепестков скобы, установите на них светильник.
- Включите светильник и проверьте его работоспособность.

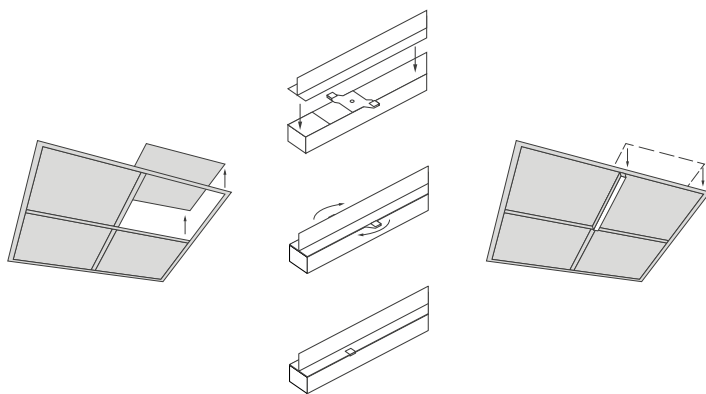


Рис. 2. Установка светильника на профиль «Армстронг»

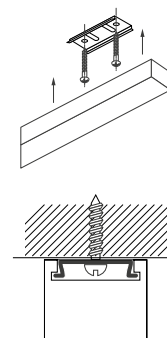


Рис. 3. Установка на поверхность

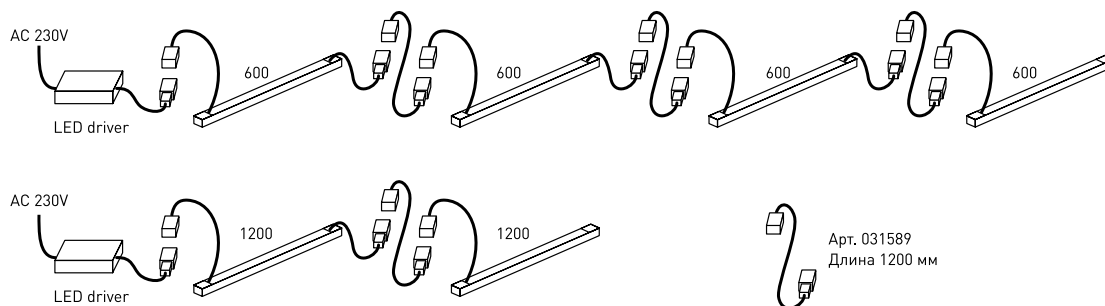


Рис. 4. Способы линейного подключения светильников

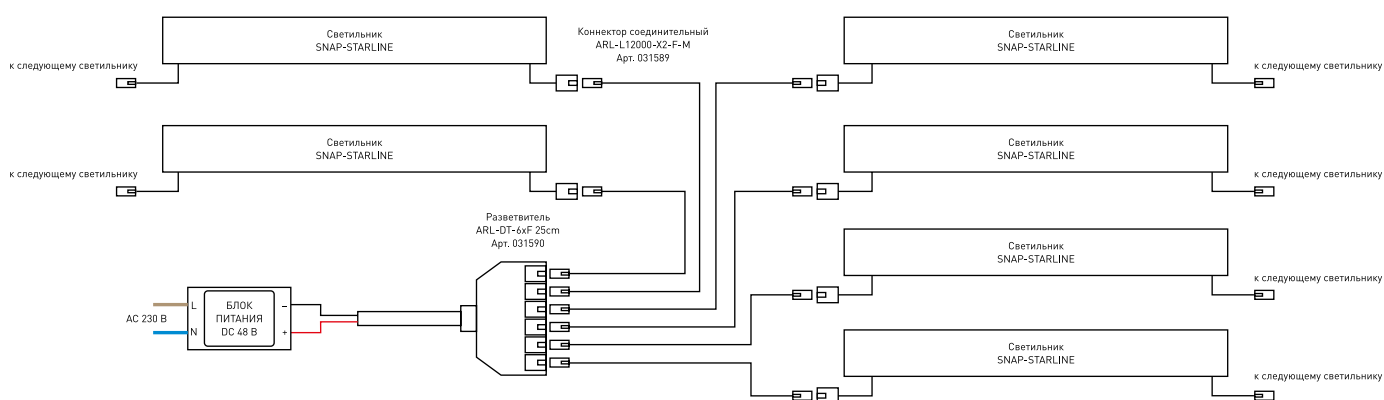


Рис. 5. Подключение светильников с помощью разветвителя