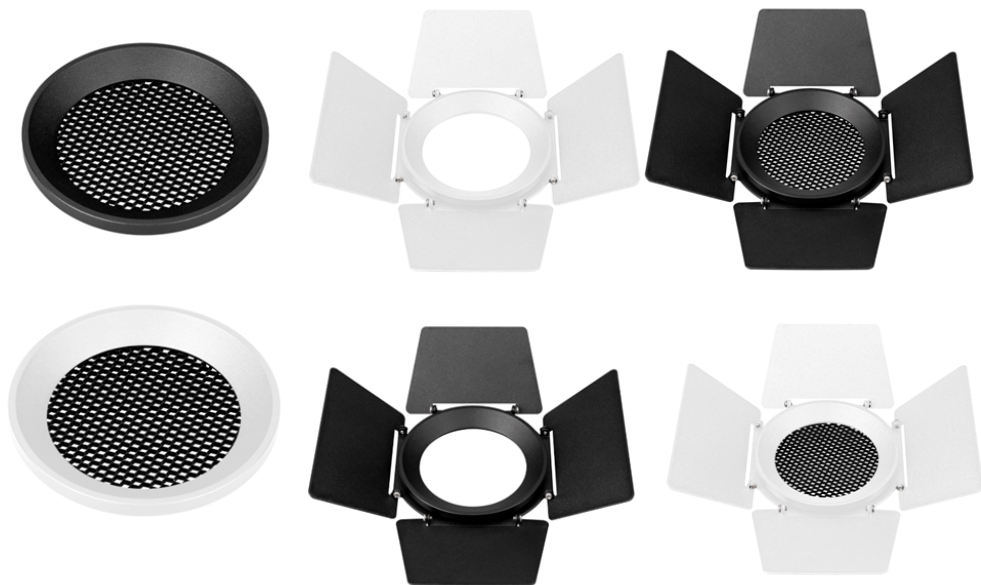


Аксессуары для светильников серии NIKA



1. ОСНОВНЫЕ СВЕДЕНИЯ

- 1.1. Данные аксессуары разработаны специально для прожекторов серии NIKA для создания специального освещения.
- 1.2. Позволяет акцентировать световой поток в нужной точке и устраняет возможность попадания слепящего света светодиодов в глаза.
- 1.3. Легко и просто устанавливается на прожекторы.
- 1.4. Не содержит вредных или опасных веществ, таких как ртуть, свинец и др.

2. ОСНОВНЫЕ ТЕХНИЧЕСКИЕ ХАРАКТЕРИСТИКИ

2.1. Цвет корпуса

Обозначение	Цвет корпуса
WH	Белый
BK	Черный

3. УСТАНОВКА И ПОДКЛЮЧЕНИЕ

⚠ ВНИМАНИЕ! Перед началом всех работ отключите электропитание!
Все работы должны проводиться только квалифицированным специалистом.

- 3.1. Установка аксессуаров для серии NIKA имеет несколько вариантов исполнения (см. рис. 1).
- 3.2. Демонтируйте оригинальное внешнее кольцо со светильника, как показано ниже на рис. 2.
- 3.3. Выберите подходящий комплект, установите на светильник и закрутите посадочное кольцо.
- 3.4. Перед подключением светильника к питанию убедитесь, что продукт установлен правильно.

⚠ Техническое обслуживание и установка должны выполняться только квалифицированным специалистом.



Рис. 1. Варианты исполнения аксессуаров

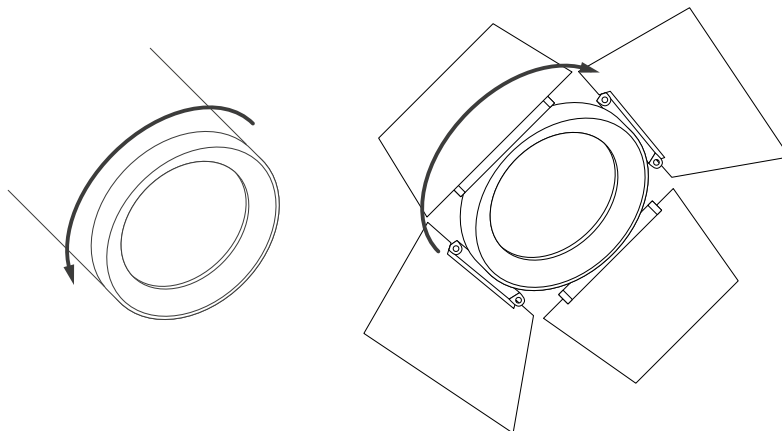


Рис. 2. Смена насадки светильника