



Электронная документация

АЛЮМИНИЕВЫЙ ПРОФИЛЬ

MIC-2000 ANOD Black

ОПИСАНИЕ

- Накладной узкий профиль для мебели, полов и потолков.
- Компактные размеры, толщина — всего 6 мм.
- Дополнительные аксессуары, заглушки и крепеж.
- Хороший теплоотвод. Простая установка.
- Экран из стойкого к УФ-излучению поликарбоната с замком-защелкой, доступен матовый, прозрачный, с линзой.

ПРИМЕНЕНИЕ

- Для использования внутри помещений.
- Для светодиодных лент и линеек шириной до 10 мм.



10 мм



Накладной



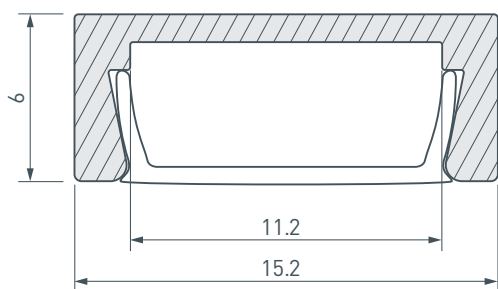
ВК

Черный

ПАРАМЕТРЫ






Артикул	019487
Модель	MIC-2000 ANOD Black
Цвет	черный
Покрытие	анодированное
Форма (сечение)	прямоугольный
Назначение	для контурной подсветки
Размеры профиля	2000×15.2×6 мм
Ширина площадки для лент	11.2 мм
Рассеиваемая (отводимая) тепловая мощность на 1 м	10 Вт

ЧЕРТЕЖ

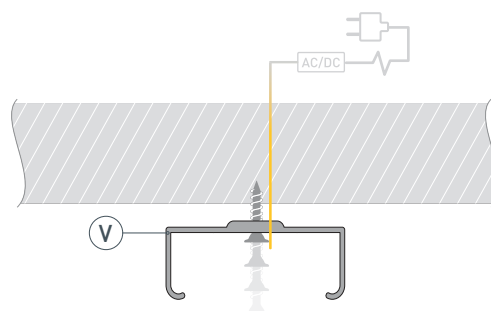


РУКОВОДСТВО ПО МОНТАЖУ ПРОФИЛЯ

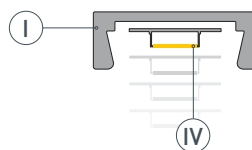
Необходимые компоненты

- | | | | | | |
|---|---|---|--|---|---|
| Ⓘ |  Профиль | ⓓ |  Заглушка | Ⓥ |  Держатель |
| Ⓜ |  Экран | ⓓ |  Светодиодная лента | | |

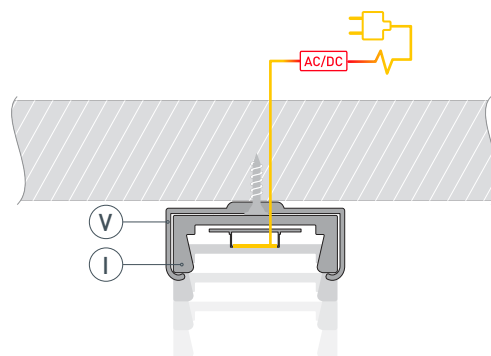
- 1** / Закрепите скобы-держатели (Ⓥ) на поверхности и выведите кабель от блока питания для светодиодной ленты.



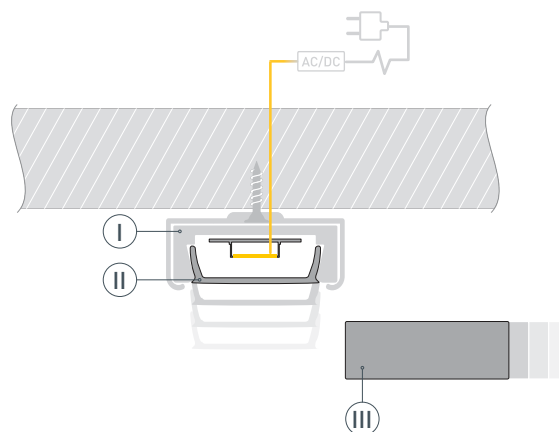
- 2** / Установите в профиль (Ⓘ) светодиодную ленту (ⓓ).



- 3** / Установите профиль (Ⓘ) в скобы-держатели (Ⓥ) и соедините кабели питания светодиодной ленты.



- 4** / Установите на профиль (Ⓘ) экран (Ⓜ), а затем заглушки (ⓓ).



СОПУТСТВУЮЩИЕ ТОВАРЫ И АКСЕССУАРЫ

Приобретаются отдельно

Экран



012037
Матовый для PDS, MIC

Экран



012036
Прозрачный для PDS, MIC

Экран



017448
MAT-L матовый для PDS, MIC

Экран



026854
MAT-L-BLACK черный для PDS, MIC

Экран



013283(1)
F-KA-2000 прозрачный для PDS, MIC

Экран



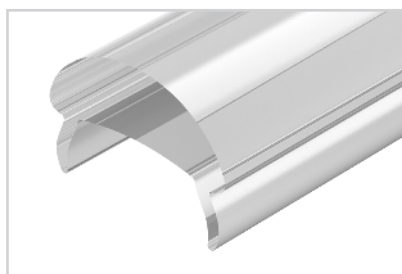
013280(1)
F-KA-2000 матовый для PDS, MIC

Экран



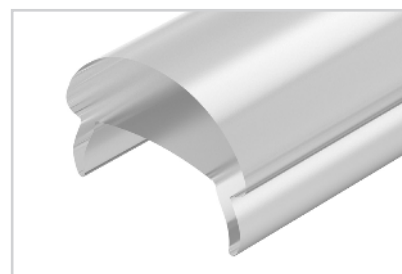
017449(1)
CLEAR-B прозрачный для PDS, MIC

Экран



013658
C линзой 10°-60° для PDS, MIC

Экран



020918
C линзой SATIN-10-90 для PDS, MIC

СОПУТСТВУЮЩИЕ ТОВАРЫ И АКСЕССУАРЫ

Приобретаются отдельно

Заглушка



012047
Для MIC глухая

Заглушка



012046
Для MIC с отверстием

Заглушка



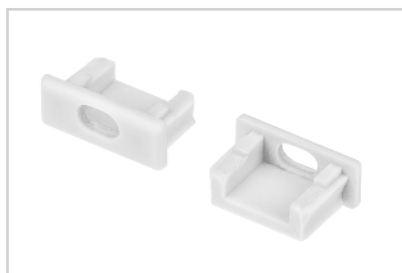
020919
Для MIC черная глухая

Заглушка



013477
Для MIC кондукторная с отверстием

Заглушка



017279
Для MIC-MW с отверстием

Держатель



022455(1)
Регулируемый REG-PD для MIC, PDS-S

Крепеж



025907
Монтажный MIC-PDS-ST сталь

Крепеж



025933
Монтажный MIC-PDS-BLACK сталь

СОПУТСТВУЮЩИЕ ТОВАРЫ И АКСЕССУАРЫ

Приобретаются отдельно

Коннектор



026182
Для MIC, PDS-R, PDS-S сталь

Крепеж



025259
TABLET-H для MIC

Прокладка



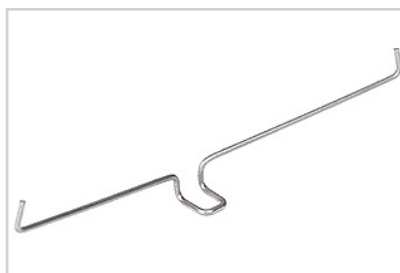
025258
TABLET-V для MIC

Крепеж



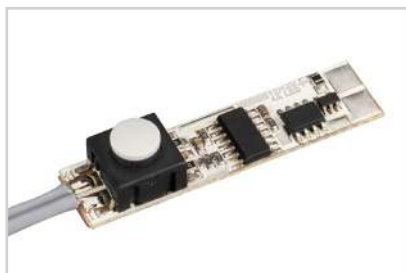
020924
Монтажный для MIC, PDS Plastic Grey

Пружинный держатель



016028
Для PDS, MIC, PHS-A

Микровыключатель



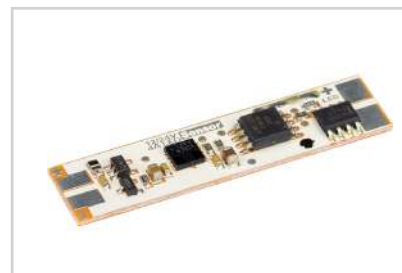
013210
12V для PDS с проводом 1.5м

Микровыключатель



013211
12V для PDS без провода

Микровыключатель

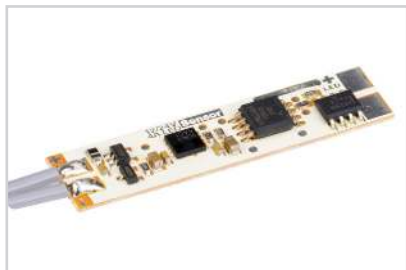


017216
SENS-4A

СОПУТСТВУЮЩИЕ ТОВАРЫ И АКСЕССУАРЫ

Приобретаются отдельно

Микровыключатель



017219
SENS-4A (провод 1.5м)

Лента



019913(B)
RT 2-5000 24V White6000 1.6x

Лента



019914(B)
RT 2-5000 24V Day4000 1.6x

Лента



019915(B)
RT 2-5000 24V Warm3000 1.6x