



Электронная документация

## ПРОФИЛЬ С ЭКРАНОМ ALU-SWISS-2000 ANOD+FROST

### ОПИСАНИЕ

- Алюминиевый профиль с экраном для декоративной подсветки.
- Используется вместе с монтажным основанием ALU-SWISS.
- Заглушки и другие дополнительные аксессуары поставляются отдельно.

### ПРИМЕНЕНИЕ

- Подсветка мебели, пазов, ниш и других элементов интерьера.
- Для светодиодных лент и линеек шириной до 8 мм.



8 мм



Накладной/подвесной



Серебристый

### ПАРАМЕТРЫ ПРОФИЛЯ

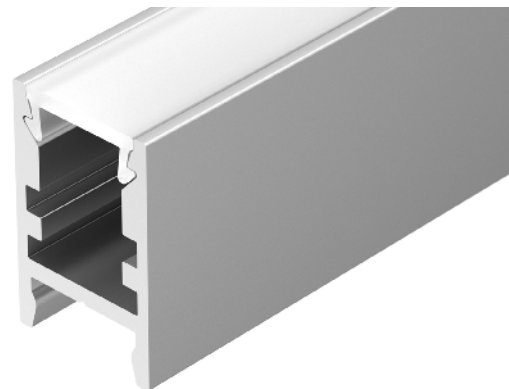
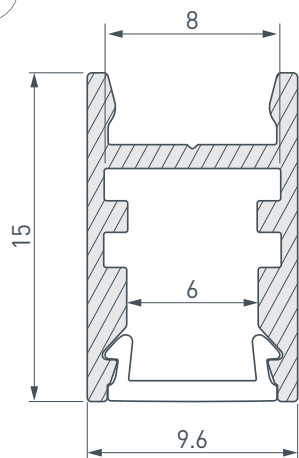
Артикул	<b>015388</b>
Модель	<b>ALU-SWISS-2000 ANOD+FROST</b>
Цвет	 <b>серебристый</b>
Покрытие	<b>анодированное</b>
Форма (сечение)	<b>прямоугольная</b>
Назначение	<b>для контурной подсветки</b>
Размеры профиля	<b>2000×9.6×15 мм</b>
Ширина площадки для лент	<b>8 мм</b>
Рассеиваемая (отводимая) тепловая мощность* на 1 м	<b>13 Вт</b>

### ПАРАМЕТРЫ ЭКРАНА

Материал	<b>матовый поликарбонат (PC)</b>
Светопропускание	<b>40%</b>

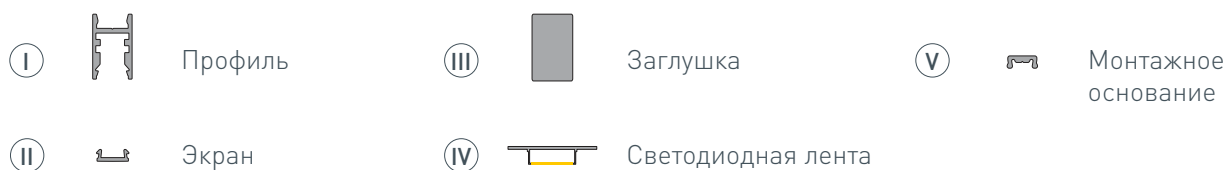
\* При использовании светодиодных лент и линеек.

# ЧЕРТЕЖ

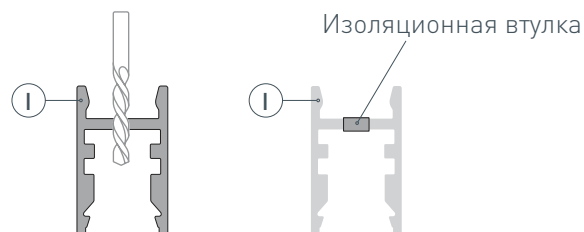


# РУКОВОДСТВО ПО МОНТАЖУ ПРОФИЛЯ

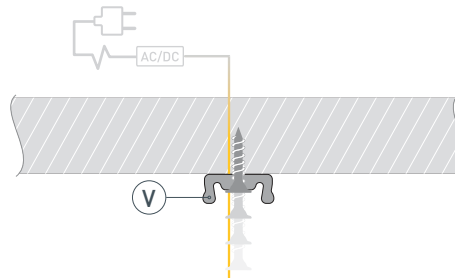
Установка профиля на монтажное основание  
Необходимые компоненты:



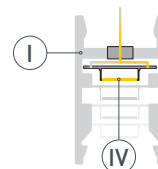
- 1** / Просверлите отверстие в профиле ① для вывода кабеля питания светодиодной ленты. Установите и зафиксируйте в нем проходную изоляционную втулку.



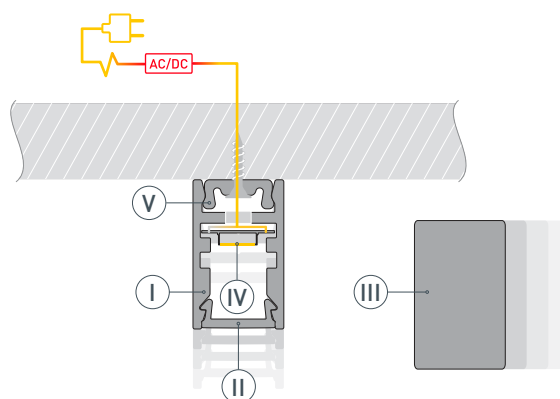
- 2** / Закрепите монтажные основания ⑤ на поверхности и выведите кабель от источника питания для светодиодной ленты.



- 3** / Перед приклеиванием светодиодной ленты ④ рекомендуется обезжирить поверхность профиля ①. Установите светодиодную ленту ④ на профиль ① и пропустите кабель питания светодиодной ленты через изоляционную втулку. Максимально допустимая для подключения длина отрезка светодиодной ленты указана в инструкции к светодиодной ленте.

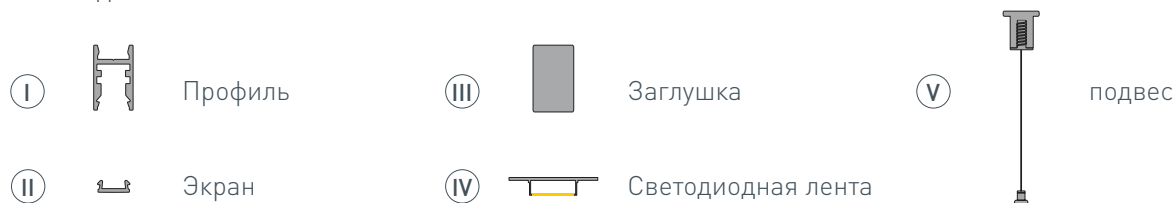


- 4** / Установите профиль ① в монтажные основания ⑤. Подключите светодиодную ленту ④ к источнику питания, строго соблюдая полярность, обозначенную на плате светодиодной ленты. Для обеспечения равномерного свечения ленты по всей длине рекомендуется подавать питание на светодиодную ленту с двух сторон. Установите экран ② и заглушки ③ на профиль ①.

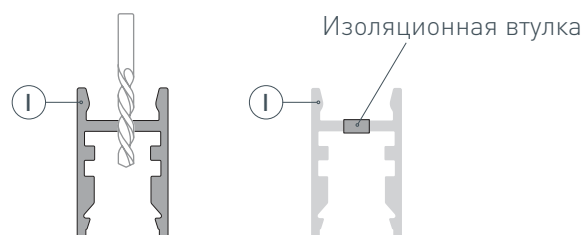


# РУКОВОДСТВО ПО МОНТАЖУ ПРОФИЛЯ

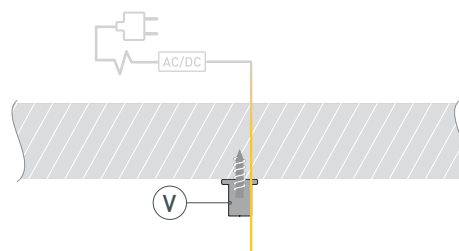
Установка профиля на подвесы  
Необходимые компоненты:



- 1** / Просверлите отверстие в профиле (I) для вывода кабеля питания светодиодной ленты и установите в него проходную изоляционную втулку. Также просверлите отверстия  $\varnothing 5$  мм для установки профиля на подвесы, расстояние между ними должно быть 900 мм.



- 2** / Закрепите монтажные основания подвеса (V) на поверхности и выведите кабель от источника питания для светодиодной ленты.



- 3** / Перед приклеиванием светодиодной ленты (IV) рекомендуется обезжирить поверхность профиля (I). Светодиодная лента (IV) должна быть разрезана таким образом, чтобы после ее приклеивания к профилю (I) тросы подвеса легко проходили через отверстия (рисунок 1). Установите светодиодную ленту (IV) на профиль (I) и пропустите кабель питания светодиодной ленты через изоляционную втулку. Максимально допустимая для подключения длина отрезка светодиодной ленты указана в инструкции к светодиодной ленте. Установите заглушки (III) на профиль (I).

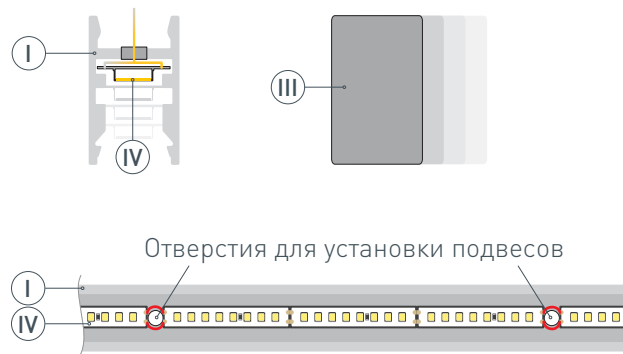
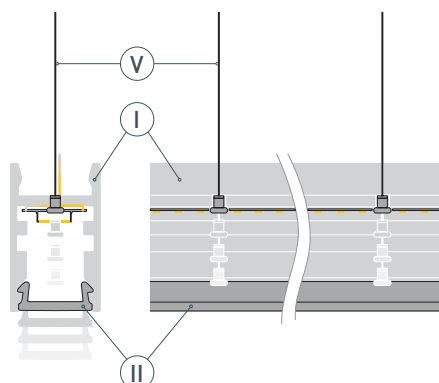
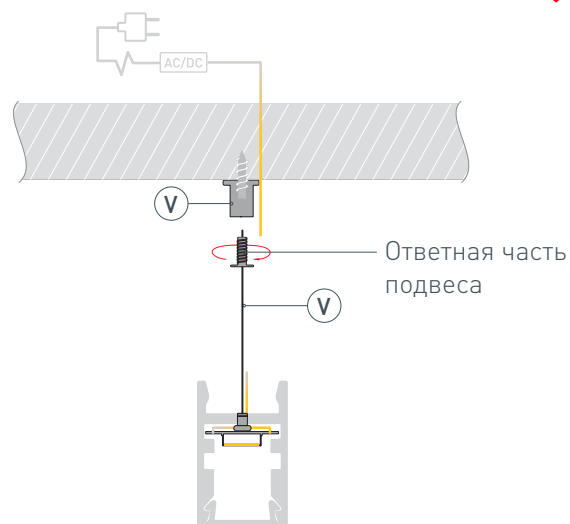


Рис. 1. Вид профиля со светодиодной лентой снизу

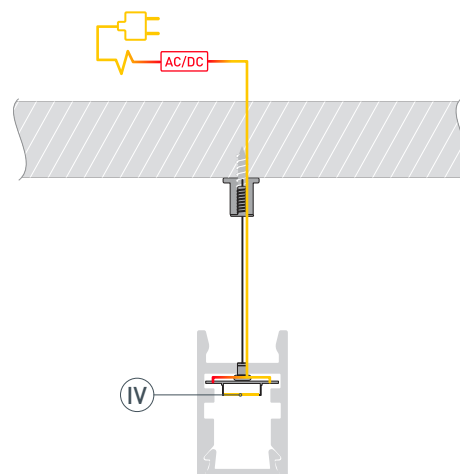
- 4** / Протяните тросы подвеса (V) с наконечниками через отверстия в профиле (I) для установки на подвесы. Затем установите экран (II) на профиль (I).



- 5 / Установите трос подвеса (V) в ответную часть и закрутите ее в монтажное основание подвеса (V).



- 6 / Подключите светодиодную ленту (IV) к источнику питания, строго соблюдая полярность, обозначенную на плате светодиодной ленты. Для обеспечения равномерного свечения ленты по всей длине рекомендуется подавать питание на светодиодную ленту с двух сторон.



## СОПУТСТВУЮЩИЕ ТОВАРЫ И АКСЕССУАРЫ

Приобретаются отдельно

Заглушка



**015385**  
ALU-SWISS с отверстием

Заглушка



**015390**  
ALU-SWISS глухая

Основание



**015391**  
ALU-SWISS-2000

Подвес



**024243**  
ALU-LINE-2x2m